

ОРГАН ПО СЕРТИФИКАЦИИ
Фонд «Сертификация коммунальных машин»
(Центр сертификации продукции строительного,
дорожного и коммунального машиностроения)
№ РОСС RU.0001.11MT15 от 02.06.2003г.
Россия, 192148, Санкт-Петербург, ул. Седова, 13. Телефон/факс: (812) 567-43-05

РОСС RU.MT15.E01047

10 декабря _____
2006г.

Марка транспортного средства _____

Тип транспортного средства **ET20SC, ET24SC, ET27SC (прицеп к легковым автомобилям ET20SC, ET24SC, ET27SC)**

Категория транспортного средства **O₁**

Код ОКП **45 2510**

Код VIN **X89ET2?SC?0CX6...**

Заявитель, изготовитель и его адрес **ООО "Прагматик-Авто"**
Россия, 142455, Московская обл., Ногинский район,
г. Электроугли, пер. Сафоновский, д. 5

ОБЩИЕ ХАРАКТЕРИСТИКИ ТРАНСПОРТНОГО СРЕДСТВА

Количество осей / колес 1 / 2

Тип кузова транспортного средства бортовая платформа, передний и задний борта откидные и съемные; возможна установка тента и (или) крышки (650 мм и 900 мм)

Назначение транспортного средства для перевозки грузов различного назначения

РОСС RU.MT15.E01047

для модификаций	ET20SC	ET24SC	ET27SC
Габаритные размеры, мм			
- длина	3077	3574	3832
- ширина	1627	1627	1677
- высота	756	756	756
База, мм	2138	2385	2513
Колея колес, мм	1452	1452	1502
Масса снаряженного транспортного средства, кг	150	160	170
Полная масса транспортного средства, кг	750	750	750
- на ось	710	710	710
- на сцепное устройство	40	40	40
Подвеска	зависимая, рессорная (однолистовая рессора переменного сечения, амортизатор)		
Тормозные системы	не оборудован, имеются две страховочные цепи		
Шины:			
- марка			
- размер	165/70R13		
- индекс несущей способности	79		
- категория скорости	T		

РОСС RU.MT15.E01047

ET20SC, ET24SC, ET27SC

Описание маркировки транспортного средства приведено в приложении № 2.
Общие виды транспортных средств на 3 с. приведены в приложении № 3.

В. И. Кольчев

С. В. Пугачев

Действует с "10" декабря 2005г.

РОСС RU.MT15.E01047

Приложение № 2 к «одобрению
типа транспортного средства»**ОПИСАНИЕ МАРКИРОВКИ ТРАНСПОРТНОГО СРЕДСТВА**

1. Место расположения и форма знака соответствия:

*Рядом с табличкой изготовителя.**Знак соответствия выполнен по ГОСТ Р 50460-92 с указанием номера данного "Одобрения типа транспортного средства".*

2. Место расположения таблички изготовителя:

На раме прицепа, в передней части, справа по ходу движения.

3. Место расположения идентификационного номера (код VIN):

3.1. *На табличке изготовителя.*3.2. *На раме прицепа, в передней части, справа по ходу движения.*

4. Структура и содержание идентификационного номера (номеров) транспортных средств:

1	2	3	4	5	6	7	8	9	10	11	12	13	14	15	16	17
X	8	9	E	T	2	?	S	C	?	0	C	X	6	?	?	?

поз. 1 – 3: *Международный идентификационный код изготовителя (WMI):
X89 – код изготовителя (см. также поз. 12-14), указывающий на то,
что объем его производства не превышает 500 ед. в год;*

поз. 4 – 9: *Описательная часть идентификационного номера:
ET20SC – ET20SC;
ET24SC – ET24SC;
ET27SC – ET27SC;*

поз. 10 – 17: *Указательная часть идентификационного номера, где:*

поз. 10: *? – код года выпуска по ГОСТ Р 51980-2002;*

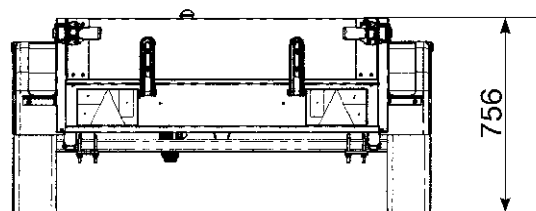
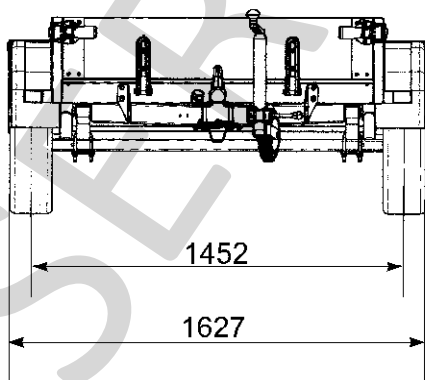
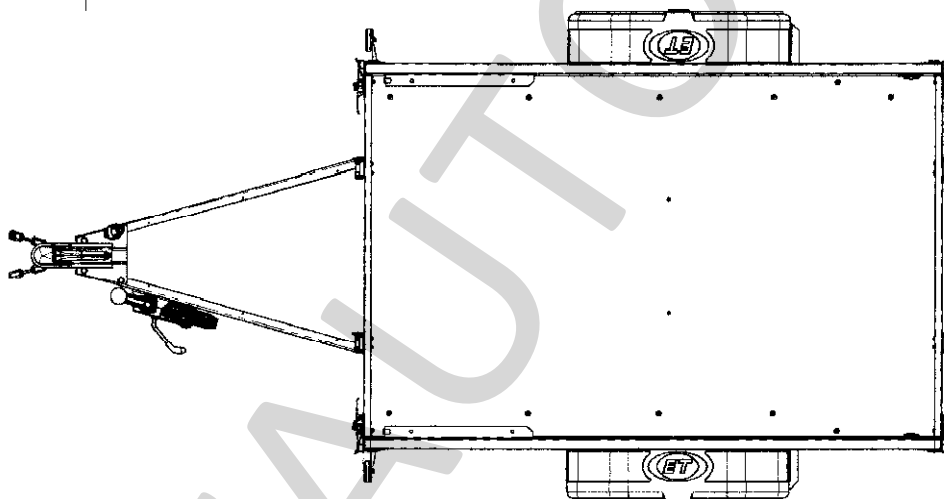
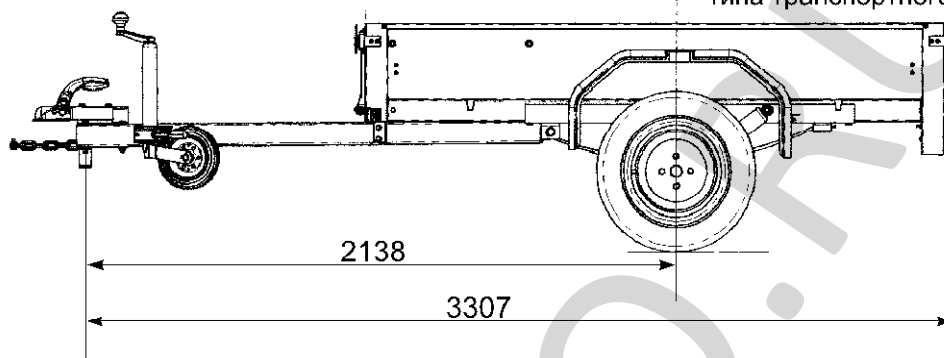
поз. 11: *0 – постоянная;*

поз. 12 – 14: *CX6 – код изготовителя (совместно с WMI) – ООО "Прагматик-Авто";*

поз. 14 – 17: *??? – производственный номер ET20SC, ET24SC, ET27SC.*

РОСС RU.MT15.E01047

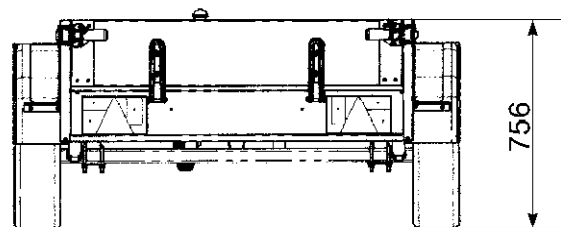
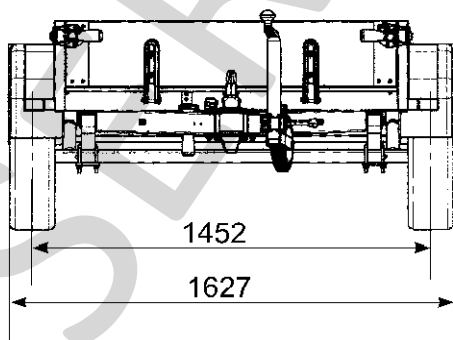
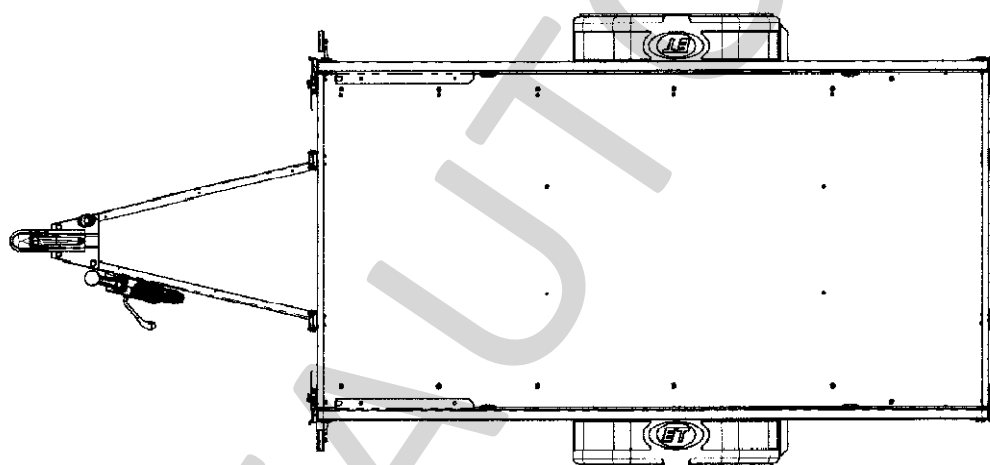
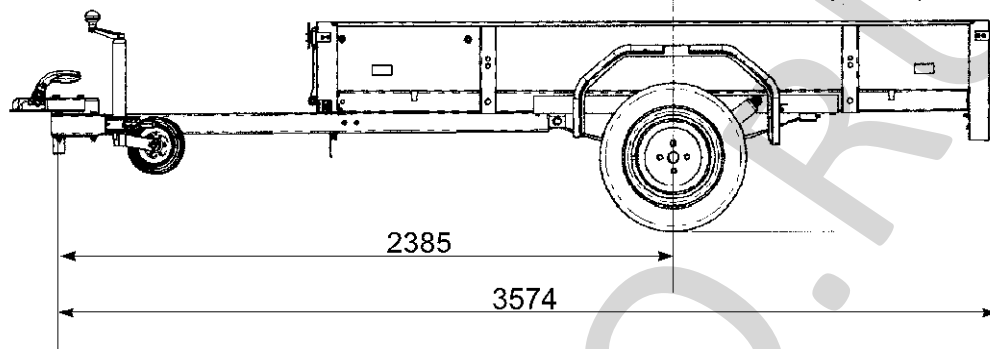
Приложение № 3 к "одобрению
типа транспортного средства



ET20SC

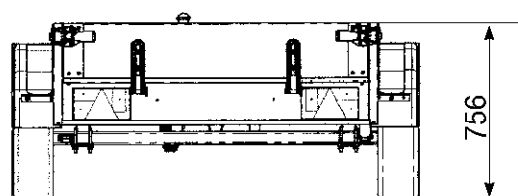
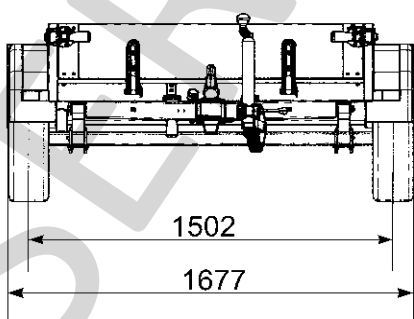
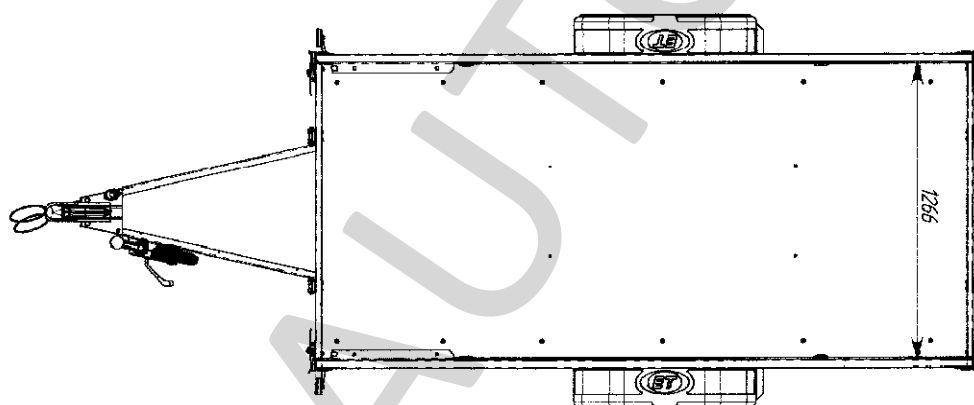
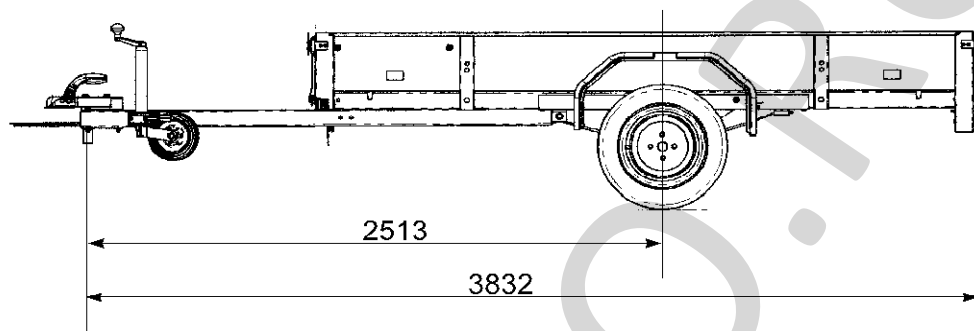
РОСС RU.MT15.E01047

Приложение № 3 к "одобрению
типа транспортного средства



ET24SC

РОСС RU.MT15.E01047

Приложение № 3 к "одобрению
типа транспортного средства

ET27SC