

**ОРГАН ПО СЕРТИФИКАЦИИ**  
**Фонд «Сертификация коммунальных машин»**  
(Центр сертификации продукции строительного,  
дорожного и коммунального машиностроения)  
№ РОСС RU.0001.11MT15 от 02.06.2003г.  
Россия, 192148, Санкт-Петербург, ул. Седова, 13. Телефон/факс: (812) 567-43-05

РОСС RU.MT15.E01048

10 декабря \_\_\_\_\_  
2006г.

Марка транспортного средства \_\_\_\_\_

Тип транспортного средства **ET75SB, ET90SB (прицеп к легковым автомобилям ET75SB, ET90SB)**

Категория транспортного средства **O<sub>1</sub>**

Код ОКП **45 2510**

Код VIN **X89ET??SB?0CX6...**

Заявитель, изготовитель и его адрес **ООО "Прагматик-Авто"**  
**Россия, 142455, Московская обл., Ногинский район,**  
**г. Электроугли, пер. Сафоновский, д. 5**

---

**ОБЩИЕ ХАРАКТЕРИСТИКИ ТРАНСПОРТНОГО СРЕДСТВА**

Количество осей / колес 1 / 2

Тип кузова транспортного средства кузов отсутствует, рама из стальных труб прямоугольного сечения

Назначение транспортного средства для перевозки лодок

---

РОСС RU.MT15.E01048

для модификаций

ET75SB

ET90SB

**Габаритные размеры, мм**

- длина	4742 – 5390	5268 – 5936
- ширина	2073	2105
- высота	977	1004

База, мм 3228 - 3878 3274 – 4423

Колея колес, мм 1867 1903

Масса снаряженного транспортного средства, кг

170 195

Полная масса транспортного средства, кг

750 750

- на ось

710 710

- на сцепное устройство

40 40

**Подвеска**

независимая, резиножгутовая

**Тормозные системы**

не оборудован, имеются две страховочные цепи

**Шины:**

- марка

- размер

- индекс несущей способности

- категория скорости

165/70R13

79

T

185/70R13

79

T

РОСС RU.MT15.E01048

ET75SB, ET90SB

Описание маркировки транспортного средства приведено в приложении № 2.  
Общие виды транспортных средств на 2 с. приведены в приложении № 3.

В. И. Кольчев

С. В. Пугачев

**Действует с "10" декабря 2005г.**

РОСС RU.MT15.E01048

Приложение № 2 к «одобрению  
типа транспортного средства»**ОПИСАНИЕ МАРКИРОВКИ ТРАНСПОРТНОГО СРЕДСТВА**

1. Место расположения и форма знака соответствия:

*Рядом с табличкой изготовителя.**Знак соответствия выполнен по ГОСТ Р 50460-92 с указанием номера данного "Одобрения типа транспортного средства".*

2. Место расположения таблички изготовителя:

*На раме прицепа, в передней части, справа по ходу движения.*

3. Место расположения идентификационного номера ( код VIN ):

3.1. *На табличке изготовителя.*3.2. *На раме прицепа, в передней части, справа по ходу движения.*

4. Структура и содержание идентификационного номера (номеров) транспортных средств:

1	2	3	4	5	6	7	8	9	10	11	12	13	14	15	16	17
X	8	9	E	T	?	?	S	B	?	0	C	X	6	?	?	?

поз. 1 – 3: *Международный идентификационный код изготовителя (WMI):  
X89 – код изготовителя (см. также поз. 12-14), указывающий на то,  
что объем его производства не превышает 500 ед. в год;*

поз. 4 – 9: *Описательная часть идентификационного номера:  
ET75SB – ET75SB;  
ET90SB – ET90SB;*

поз. 10 – 17: *Указательная часть идентификационного номера, где:*

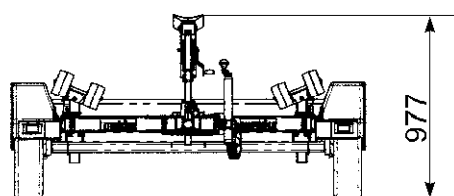
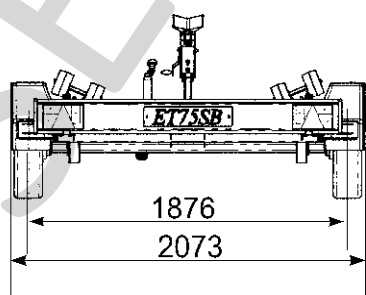
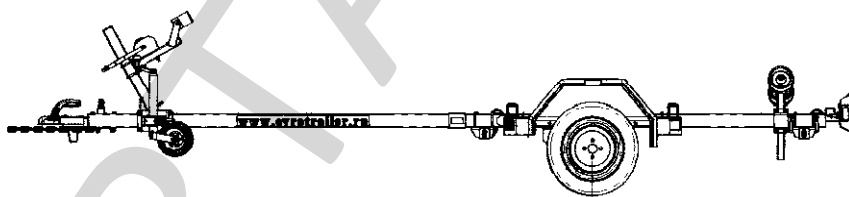
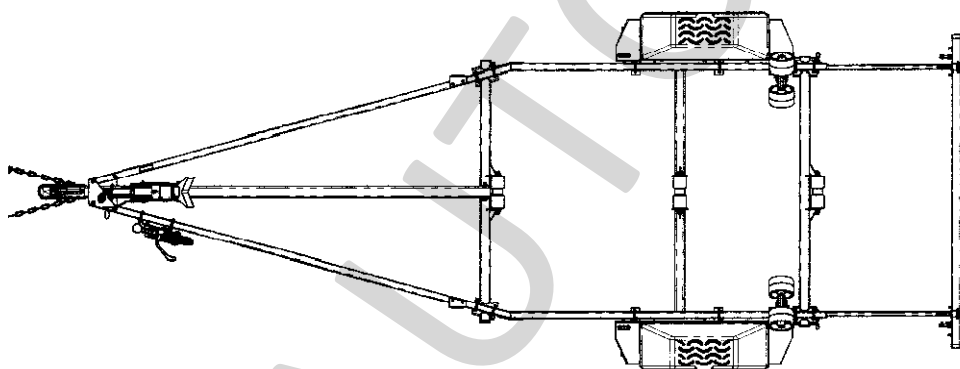
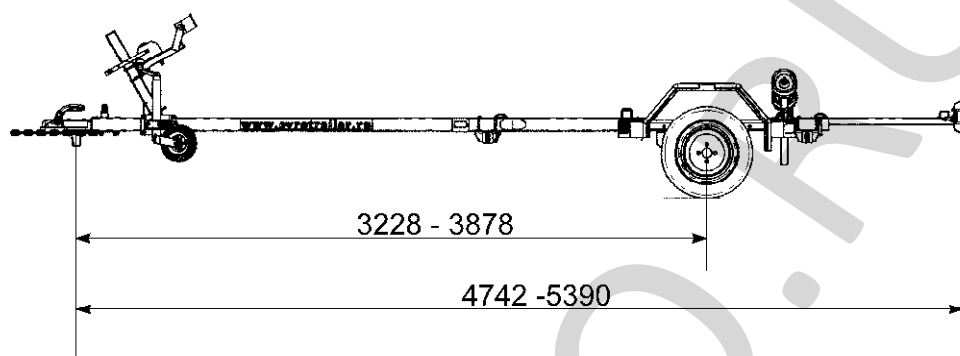
поз. 10: *? – код года выпуска по ГОСТ Р 51980-2002;*

поз. 11: *0 – постоянная;*

поз. 12 – 14: *CX6 – код изготовителя (совместно с WMI) – ООО "Прагматик-Авто";*

поз. 14 – 17: *??? – производственный номер ET75SB, ET90SB.*

РОСС RU.MT15.E01048

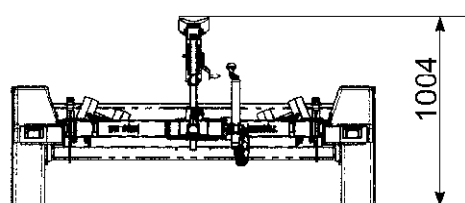
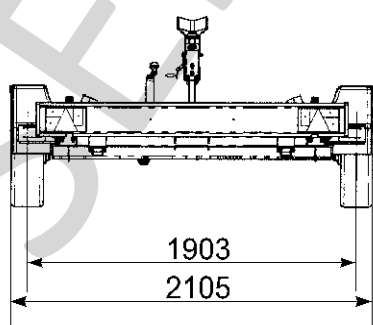
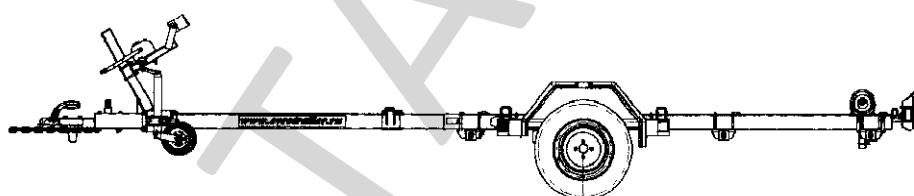
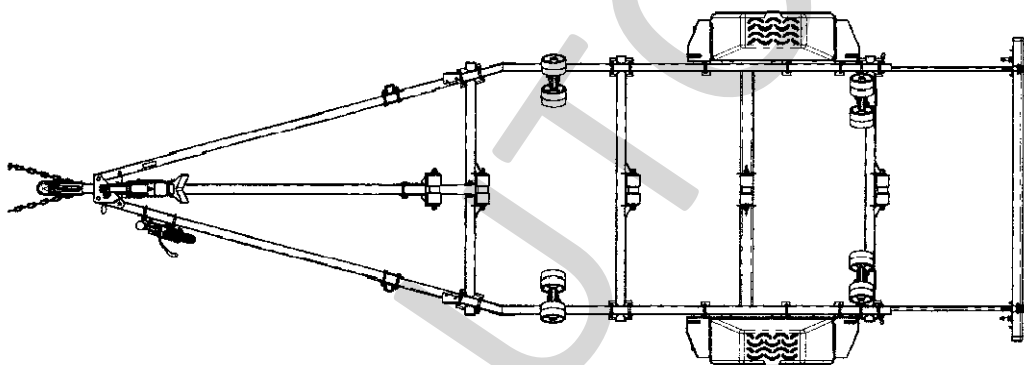
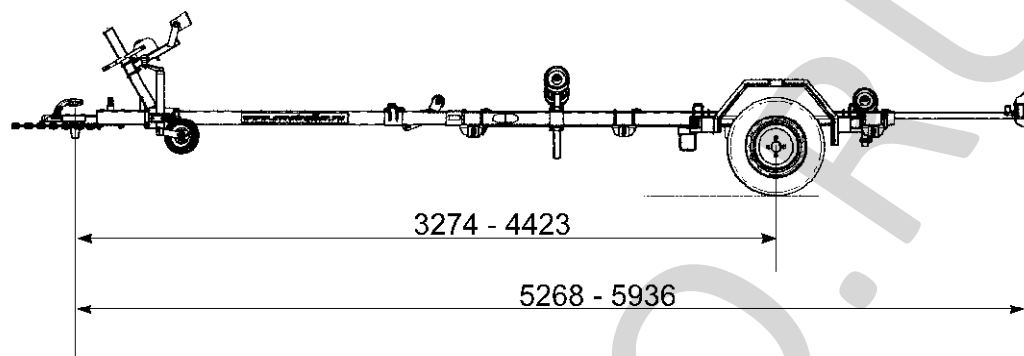
Приложение № 3 к "одобрению  
типа транспортного средства**ET75SB**

№ 0021533

7

РОССТУ.МТ15.Е01048

Приложение № 3 к "одобрению  
типа транспортного средства



**ET90SB**