

ОРГАН ПО СЕРТИФИКАЦИИ
Фонд «Сертификация коммунальных машин»
(Центр сертификации продукции строительного,
дорожного и коммунального машиностроения)
№ РОСС RU.0001.11MT15 от 24.05.2006г.
Россия, 192148, Санкт-Петербург, ул. Седова, 13. Телефон/факс: (812) 567-43-05

РОСС RU.MT15.E01293

14 декабря 7

Марка транспортного средства	_____
Тип транспортного средства	ET20SC, ET24SC, ET27SC, ET75SB, ET90SB
Категория транспортного средства	O₁
Код ОКП	45 2510
Код VIN	X89ET??S??0CX6...
Заявитель, изготовитель и его адрес	ООО "Прагматик-Авто" Россия, 142455, Московская обл., Ногинский район, г. Электроугли, пер. Сафоновский, д. 5

ОБЩИЕ ХАРАКТЕРИСТИКИ ТРАНСПОРТНОГО СРЕДСТВА

Количество осей / колес	1 / 2
Тип кузова транспортного средства	ET20SC, ET24SC, ET27SC – бортовая платформа, передний и задний борта откидные и съемные; возможна установка тента и (или) крышки (650 мм и 900 мм); ET75SB, ET90SB –кузов отсутствует, рама из стальных труб прямоугольного сечения или из алюминиевой трубы (ET90SB)
Назначение транспортного средства	для перевозки грузов различного назначения (ET20SC, ET24SC, ET27SC), для перевозки лодок (ET75SB, ET90SB)

POCC RU.MT15.E01293

для модификаций	ET20SC	ET24SC	ET27SC	ET75SB	ET90SB
Габаритные размеры, мм					
- длина	3077	3574	3832	4742 – 5390	5653
- ширина	1627	1627	1677	2073	1937
- высота	756	756	756	977	1004
База, мм	2138	2385	2513	3228 – 3878	4359
Колея колес, мм	1452	1452	1502	1867	1903
Масса снаряженного транспортного средства, кг	150	160	170	170	180 – 195
Полная масса транспортного средства, кг	750	750	750	750	750
- на ось	710	710	710	710	710
- на сцепное устройство	40	40	40	40	40

Подвеска	зависимая, рессорная (одно-листовая рессора переменного сечения, амортизатор)	независимая, рези-ножгутовая или рес-сорная
-----------------	---	---

Тормозные системы не оборудован, имеются две страховочные цепи

Шины:		
- марка		
- размер	165/70R13	165/70R13 или 185/70R13
- индекс несущей способности	79	79
- категория скорости	T	T

РОСС RU.MT15.E01293

ET20SC, ET24SC, ET27SC, ET75SB, ET90SB

Описание маркировки транспортного средства приведено в приложении № 2.
Общие виды транспортных средств на 5 с. приведены в приложении № 3.

В. И. Колычев

С. В. Пугачев

Действует с "15" декабря 2006г.

РОСС RU.MT15.E01293

Приложение № 2 к «одобрению
типа транспортного средства»**ОПИСАНИЕ МАРКИРОВКИ ТРАНСПОРТНОГО СРЕДСТВА**

1. Место расположения и форма знака соответствия:

*Рядом с табличкой изготовителя.**Знак соответствия выполнен по ГОСТ Р 50460-92 с указанием номера данного "Одобрения типа транспортного средства".*

2. Место расположения таблички изготовителя:

На раме прицепа, в передней части, справа по ходу движения.

3. Место расположения идентификационного номера (код VIN):

3.1. *На табличке изготовителя.*3.2. *На раме прицепа, в передней части, справа по ходу движения.*

4. Структура и содержание идентификационного номера (номеров) транспортных средств:

1	2	3	4	5	6	7	8	9	10	11	12	13	14	15	16	17
X	8	9	E	T	?	?	S	?	?	0	C	X	6	?	?	?

поз. 1 – 3: *Международный идентификационный код изготовителя (WMI):
X89 – код изготовителя (см. также поз. 12-14), указывающий на то,
что объем его производства не превышает 500 ед. в год;*

поз. 4 – 9: *Описательная часть идентификационного номера:
ET20SC – ET20SC;
ET24SC – ET24SC;
ET27SC – ET27SC;
ET75SB – ET75SB;
ET90SB – ET90SB;*

поз. 10 – 17: *Указательная часть идентификационного номера, где:*

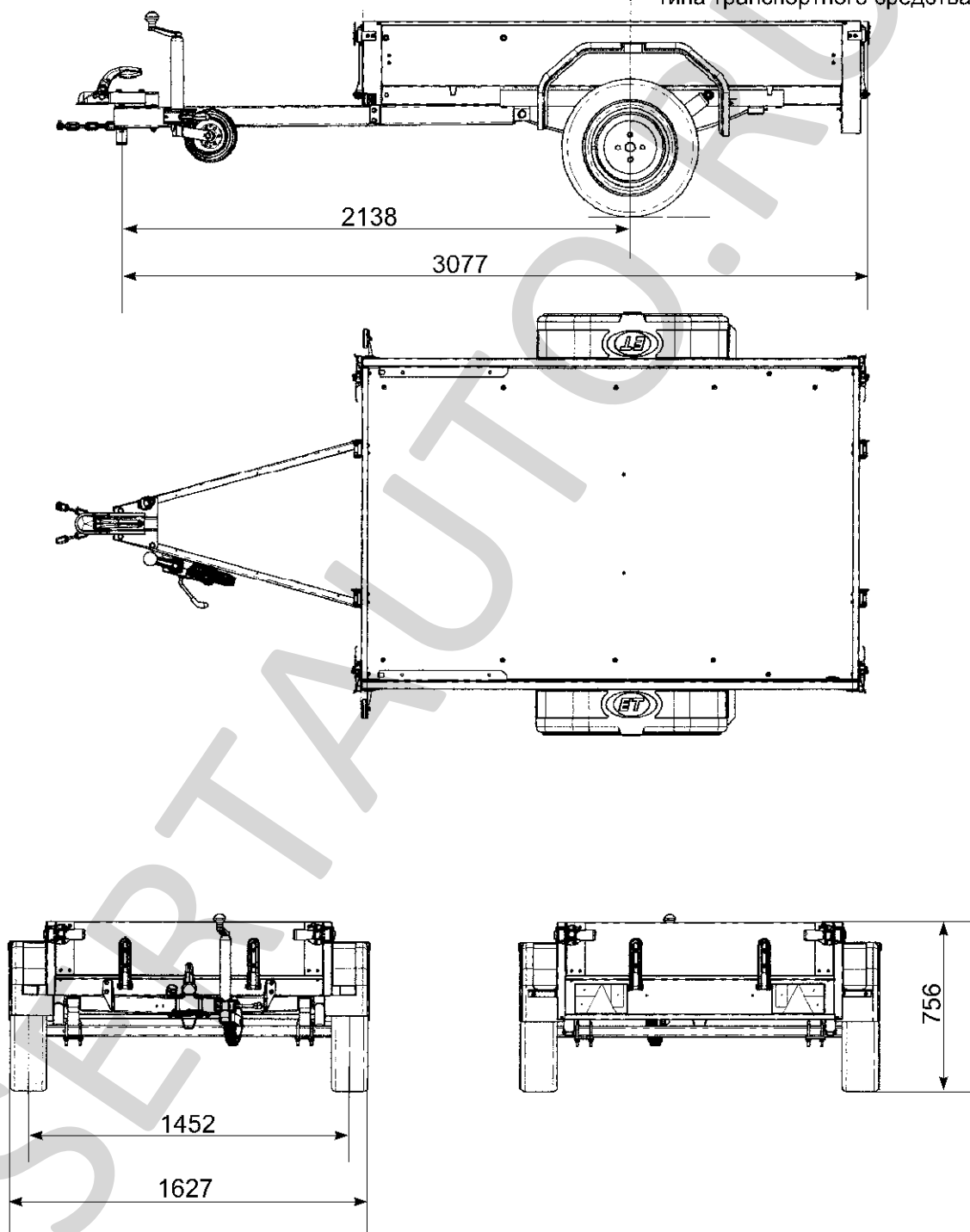
поз. 10: *? – код года выпуска по ГОСТ Р 51980-2002;*

поз. 11: *0 – постоянная;*

поз. 12 – 14: *CX6 – код изготовителя (совместно с WMI) – ООО "Прагматик-Авто";*

поз. 14 – 17: *??? – производственный номер ET20SC, ET24SC, ET27SC, ET75SB, ET90SB.*

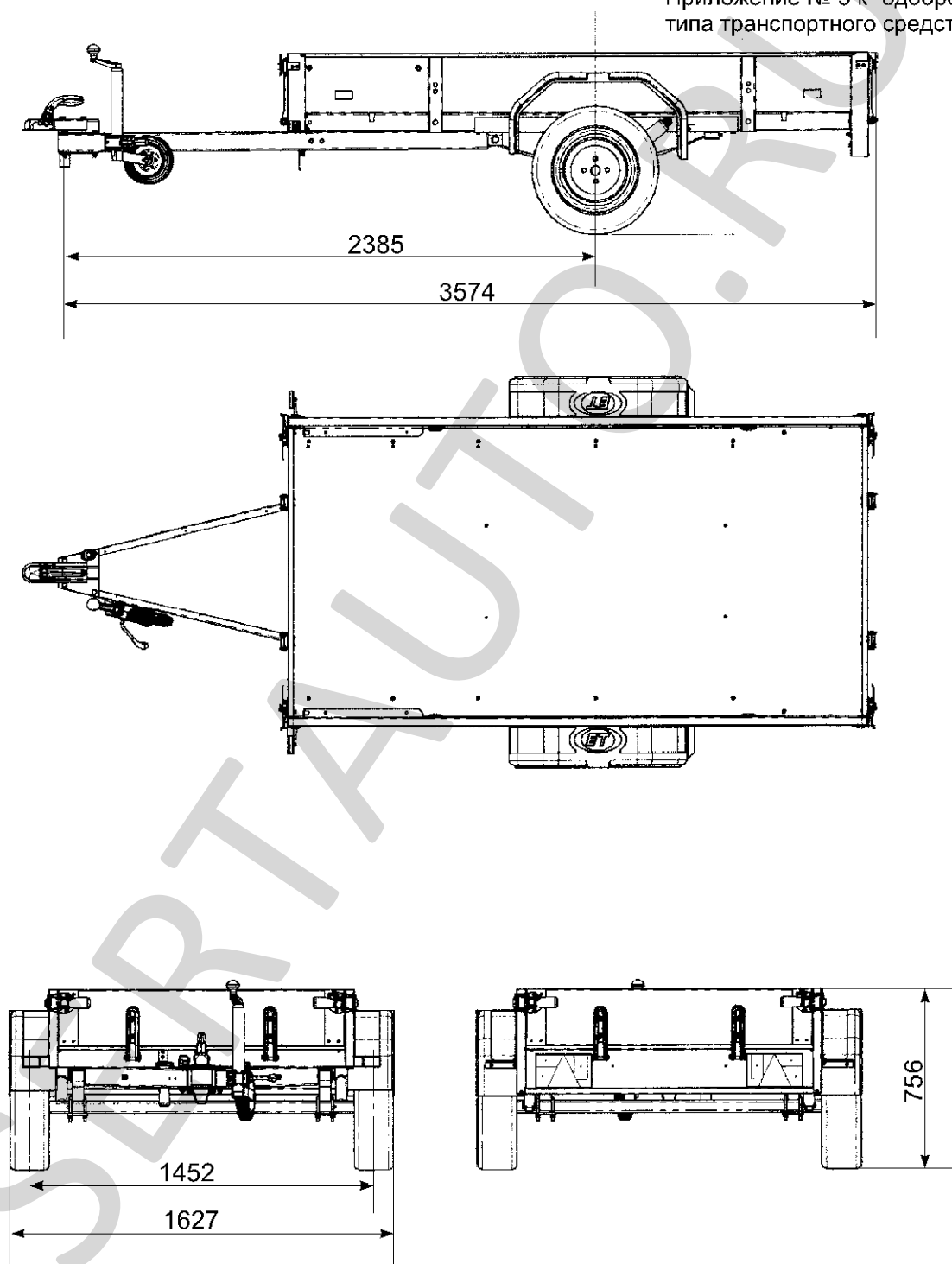
РОСС RU.MT15.E01293

Приложение № 3 к "одобрению
типа транспортного средства

ET20SC

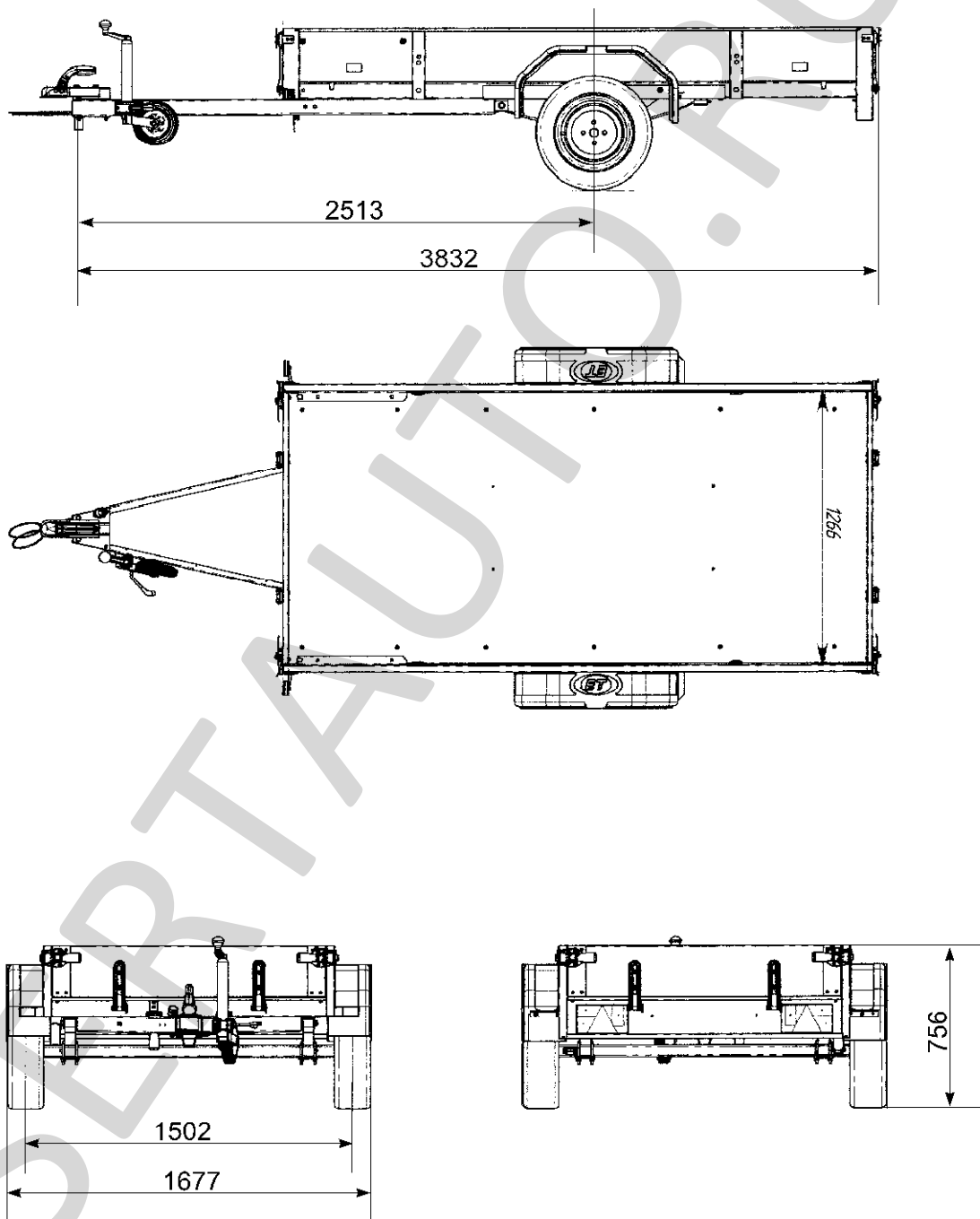
РОСС RU.MT15.E01293

Приложение № 3 к "одобрению
типа транспортного средства



ET24SC

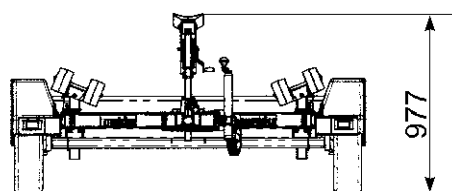
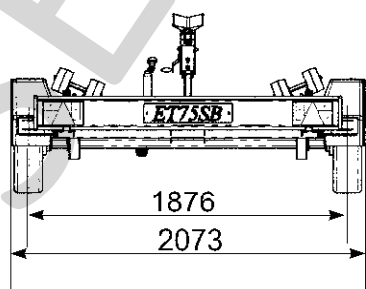
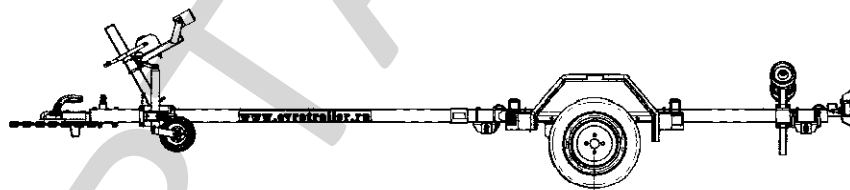
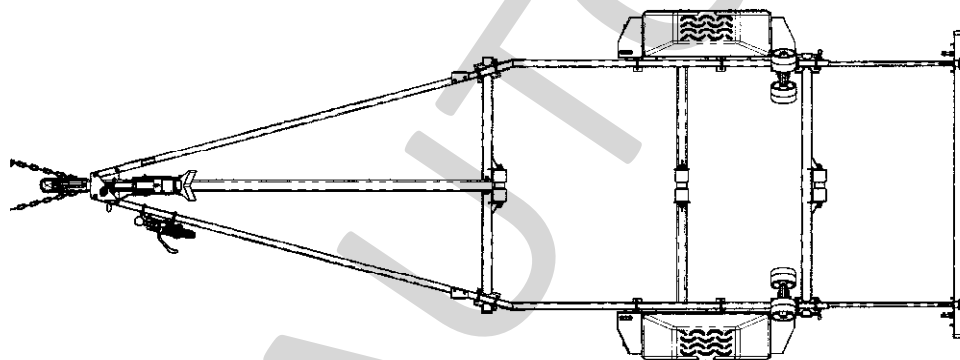
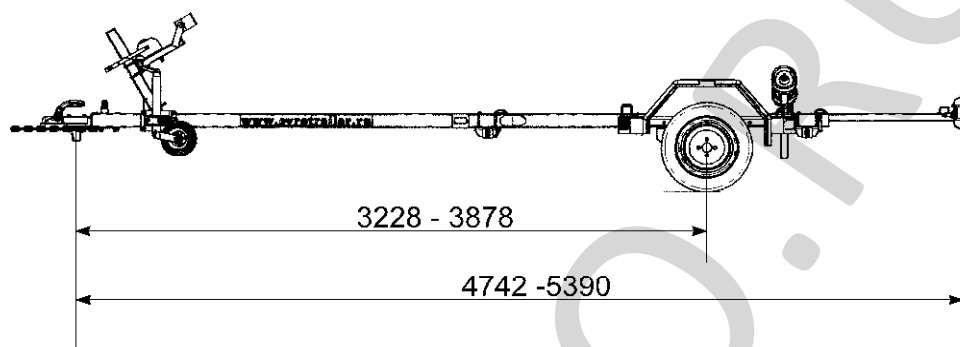
РОСС RU.MT15.E01293

Приложение № 3 к "одобрению
типа транспортного средства

ET27SC

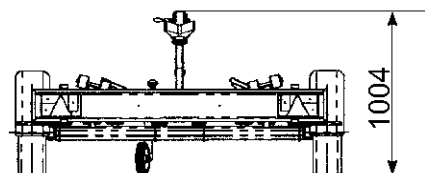
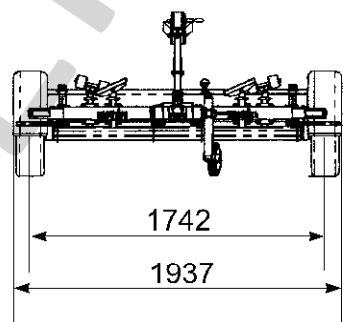
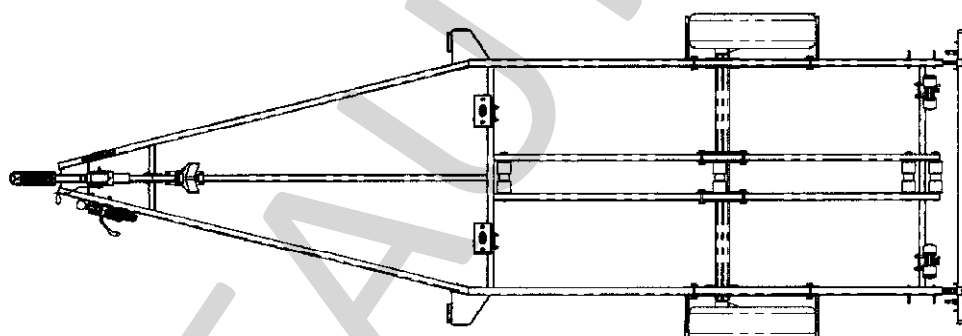
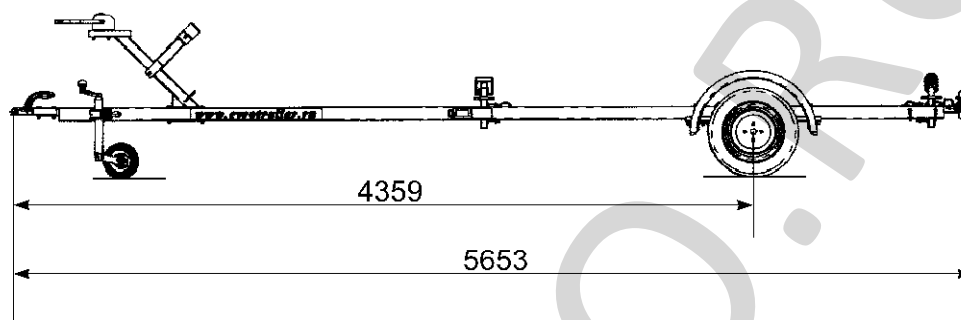
РОСС RU.MT15.E01293

Приложение № 3 к "одобрению
типа транспортного средства



ET75SB

РОСС RU.MT15.E01293

Приложение № 3 к "одобрению
типа транспортного средства**ET90SB**