

ТАМОЖЕННЫЙ СОЮЗ

ОДОБРЕНИЕ ТИПА ТРАНСПОРТНОГО СРЕДСТВА



№ TC RU E-RU.MT15.00726

Срок действия с _____ по _____

ОРГАН ПО СЕРТИФИКАЦИИ

"Центр сертификации продукции строительного, дорожного и коммунального машиностроения"
Фонда "Сертификация коммунальных машин" (ОС ЦС "СКМ")

место нахождения: 192148, Россия, г. Санкт-Петербург, ул Седова, д. 13, литер А, пом. 14-Н, ком. 48-51, 59-62;
фактический адрес: 192148, Россия, г. Санкт-Петербург, ул Седова, д. 13, литер А, пом. 14-Н, ком. 48-51, 59-62;
тел.: +7 8124124305 / факс: +7 8124127947;
электронная почта: info@fondskm.ru; аттестат аккредитации № RA.RU.11MT15

ТРАНСПОРТНЫЕ СРЕДСТВА

МАРКА	ССТ
КОММЕРЧЕСКОЕ НАИМЕНОВАНИЕ	грузовой прицеп ССТ-7132-18, грузовой прицеп ССТ-7132-21, грузовой прицеп ССТ-7132-23, грузовой прицеп ССТ-7132-25, грузовой прицеп ССТ-7132-26, грузовой прицеп ССТ-7132-28, грузовой прицеп ССТ-7132-29, грузовой прицеп ССТ-7132-31, грузовой прицеп ССТ-7132-33, грузовой прицеп ССТ-7132-36, грузовой прицеп ССТ-7132-38, грузовой прицеп ССТ-7132-41, грузовой прицеп ССТ-7132-61, грузовой прицеп ССТ-7132-65
ТИП	7133
МОДИФИКАЦИИ	7132-18, 7132-21, 7132-23, 7132-25, 7132-26, 7132-28, 7132-29, 7132-31, 7132-33, 7132-36, 7132-38, 7132-41, 7132-61, 7132-65
КАТЕГОРИЯ	О ₂
ЭКОЛОГИЧЕСКИЙ КЛАСС	—
ЗАЯВИТЕЛЬ И ЕГО АДРЕС	Общество с ограниченной ответственностью "Торговый дом "СаранскСпецТехника", ОГРН 1081326001680, место нахождения и фактический адрес: 430030, Республика Мордовия, город Саранск, улица Строительная, дом 11, этаж 2, Российская Федерация, тел.: +7 (8342) 380427, факс: —, электронная почта: info@sstrm.ru
ИЗГОТОВИТЕЛЬ И ЕГО АДРЕС	Общество с ограниченной ответственностью "Торговый дом "СаранскСпецТехника", место нахождения и фактический адрес: 430030, Республика Мордовия, город Саранск, улица Строительная, дом 11, этаж 2, Российская Федерация
ПРЕДСТАВИТЕЛЬ ИЗГОТОВИТЕЛЯ И ЕГО АДРЕС	—
СБОРОЧНЫЙ ЗАВОД И ЕГО АДРЕС	430030, Республика Мордовия, город Саранск, улица Строительная, дом 11, Российская Федерация
ПОСТАВЩИК СБОРОЧНЫХ КОМПЛЕКТОВ И ЕГО АДРЕС	—

соответствуют требованиям технического регламента Таможенного союза "О безопасности колесных транспортных средств".

Действие данного ОДОБРЕНИЯ ТИПА ТРАНСПОРТНОГО СРЕДСТВА распространяется на серийно выпускаемую продукцию.

Данное ОДОБРЕНИЕ ТИПА ТРАНСПОРТНОГО СРЕДСТВА без приложений недействительно.

Приложение № 1. Общие характеристики транспортного средства

Приложение № 2. Перечень документов, явившихся основанием для оформления ОДОБРЕНИЯ ТИПА ТРАНСПОРТНОГО СРЕДСТВА

Приложение № 3. Описание маркировки транспортного средства

Приложение № 4. Общий вид транспортного средства на пяти страницах

ДОПОЛНИТЕЛЬНАЯ ИНФОРМАЦИЯ

Транспортные средства не предназначены для перевозки опасных грузов

Руководитель органа по сертификации

инициалы, фамилия

Дата оформления

ОДОБРЕНИЕ ТИПА ТРАНСПОРТНОГО СРЕДСТВА УТВЕРЖДЕНО.

Внесена запись в реестр за № TC RU E-RU.MT15.00726 от

**Руководитель
(заместитель Руководителя)**

РОССТАНДАРТА

наименование уполномоченного органа
государственного управления

инициалы, фамилия

ОБЩИЕ ХАРАКТЕРИСТИКИ ТРАНСПОРТНОГО СРЕДСТВА

для модификаций	7132-18, 7132-21, 7132-25, 7132-28, 7132-31, 7132-36, 7132-41, 7132-61, 7132-65	7132-23, 7132-26, 7132-29, 7132-33, 7132-38
Количество осей/колес	2 / 4	
Исполнение загрузочного пространства	металлическая платформа с открывающимися задним, передним и боковыми бортами, дугами и тентом	фургон с распашными дверями
Назначение	—	

для модификаций	7132-18	7132-21	7132-23	7132-25	7132-26	7132-28	7132-29
Габаритные размеры, мм							
– длина	3968	4050	4090	4775	4700	4970	4940
– ширина	2105	1998	1915	1998	1915	1998	1915
– высота	927... 2500	1006... 2500	2500	1006... 2500	2500	1006... 2500	2500
База, мм	738						
Колея передних/задних колес, мм	1888	1600					

для модификаций	7132-31	7132-33	7132-36	7132-38	7132-41	7132-61	7132-65
Габаритные размеры, мм							
– длина	4520	4560	5126	5200	5428	4980	6757
– ширина	2212	2050	2212... 2425	2050	2212	2105...2303	
– высота	1006... 2800	2800	1006... 2800	2800	1006... 2800	927...2800	
База, мм	738					788	
Колея передних/задних колес, мм	1825					1888...2135	

для модификаций	7132-18	7132-21	7132-23	7132-25	7132-26, 7132-36	7132-28	7132-29, 7132-41
Масса транспортного средства в снаряженном состоянии, кг	290	450	660	485	560	380	600
Технически допустимая максимальная масса транспортного средства, кг	2400						
Технически допустимая максимальная масса, приходящаяся на каждую из осей транспортного средства, начиная с передней оси, кг							
– на переднюю ось	1200						
– на заднюю ось	1200						

для модификаций	7132-31	7132-33	7132-38	7132-61	7132-65
Масса транспортного средства в снаряженном состоянии, кг	530	740	820	400	470

Приложение № 1

для модификаций	7132-31	7132-33	7132-38	7132-61	7132-65
Технически допустимая максимальная масса транспортного средства, кг	2400				
Технически допустимая максимальная масса, приходящаяся на каждую из осей транспортного средства, начиная с передней оси, кг					
– на переднюю ось	1200				
– на заднюю ось	1200				

Подвеска (описание)	зависимая, рессорная, с гидравлическими телескопическими амортизаторами , резино-жгутовая
----------------------------	---

Тормозные системы	
Рабочая (описание)	инерционного типа с механическим приводом на колеса, колесные тормозные механизмы барабанного типа
Запасная (описание)	механический привод посредством тросика безопасности на рычаг стояночной системы при обрыве тягово-сцепного устройства
Стояночная (описание)	механический ручной привод

Шины	обозначение размера	индекс несущей способности для максимально допустимой нагрузки	обозначение категории скорости
	165/70R13	79	N
	175/70R13	82	T
	195/65R15	91	H

Оборудование транспортного средства	страховочный трос или цепь по заказу: дуги; тент; жесткая крышка; передняя опора; задняя опора; запасное колесо; аппарели; борт-аппарель; таль с кронштейном крепления; надставные борта
--	--

Руководитель органа по сертификации

инициалы, фамилия

**Перечень документов, явившихся основанием для оформления
ОДОБРЕНИЯ ТИПА ТРАНСПОРТНОГО СРЕДСТВА**

Элементы объектов технического регулирования, в отношении которых установлены требования безопасности	Наименование и происхождение документа, подтверждающего соответствие	Номер документа и дата выпуска
1	2	3
Интерфейс, пункт 15 TP TC 018/2011	Декларация о соответствии, "Торговый дом "СаранскСпецТехника", Российская Федерация	EAЭС N RU Д-RU.PA06.B.94403/23 с 30.08.2023 по 28.08.2027
Световозвращатели, Правила ООН № 3-02	Сертификат соответствия, Орган по сертификации продукции автомобилестроения Ассоциации "Научно-технический центр "РЕСПЕКТ", РОСС RU.0001.11MT30, Российская Федерация	EAЭС RU C-PL.MT30.B.00240/21 с 27.01.2021 по 26.01.2025
	Сертификат соответствия, Орган по сертификации оборудования и колесных транспортных средств Общество с ограниченной ответственностью "Эксперт-Сертификация", RA.RU.10HA46, Российская Федерация	EAЭС RU C-PL.HA46.B.04002/22 с 07.07.2022 по 06.07.2026
Устройства для освещения заднего регистрационного знака, Правила ООН № 4-00	Сертификат соответствия, Орган по сертификации продукции автомобилестроения Ассоциации "Научно-технический центр "РЕСПЕКТ", РОСС RU.0001.11MT30, Российская Федерация	EAЭС RU C-PL.MT30.B.00240/21 с 27.01.2021 по 26.01.2025
	Сертификат соответствия, Орган по сертификации оборудования и колесных транспортных средств Общество с ограниченной ответственностью "Эксперт-Сертификация", RA.RU.10HA46, Российская Федерация	EAЭС RU C-PL.HA46.B.04002/22 с 07.07.2022 по 06.07.2026
Указатели поворота, Правила ООН № 6-01	Сертификат соответствия, Орган по сертификации продукции автомобилестроения Ассоциации "Научно-технический центр "РЕСПЕКТ", РОСС RU.0001.11MT30, Российская Федерация	EAЭС RU C-PL.MT30.B.00240/21 с 27.01.2021 по 26.01.2025

Приложение № 2

1	2	3
Указатели поворота, Правила ООН № 6-01 (продолжение)	Сертификат соответствия, Орган по сертификации оборудования и колесных транспортных средств Общество с ограниченной ответственностью "Эксперт-Сертификация", RA.RU.10HA46, Российская Федерация	EAЭС RU C-PL.HA46.B.04002/22 с 07.07.2022 по 06.07.2026
Габаритные огни, сигналы торможения, Правила ООН № 7-02	Сертификат соответствия, Орган по сертификации продукции автомобилестроения Ассоциации "Научно-технический центр "РЕСПЕКТ", POCC RU.0001.11MT30, Российская Федерация	EAЭС RU C-PL.MT30.B.00240/21 с 27.01.2021 по 26.01.2025
	Сертификат соответствия, Орган по сертификации оборудования и колесных транспортных средств Общество с ограниченной ответственностью "Эксперт-Сертификация", RA.RU.10HA46, Российская Федерация	EAЭС RU C-PL.HA46.B.04002/22 с 07.07.2022 по 06.07.2026
Эффективность тормозных систем, Правила ООН № 13-11	Сертификат соответствия, Орган по сертификации "Центр сертификации продукции строительного, дорожного и коммунального машиностроения" Фонда "Сертификация коммунальных машин", RA.RU.11MT15, Российская Федерация	EAЭС RU C-RU.MT15.B.00574/23 с 29.09.2023 по 28.09.2027
Фонари заднего хода, Правила ООН № 23-00	Сертификат соответствия, Орган по сертификации продукции автомобилестроения Ассоциации "Научно-технический центр "РЕСПЕКТ", POCC RU.0001.11MT30, Российская Федерация	EAЭС RU C-PL.MT30.B.00240/21 с 27.01.2021 по 26.01.2025
	Сертификат соответствия, Орган по сертификации оборудования и колесных транспортных средств Общество с ограниченной ответственностью "Эксперт-Сертификация", RA.RU.10HA46, Российская Федерация	EAЭС RU C-PL.HA46.B.04002/22 с 07.07.2022 по 06.07.2026
Оснащение шинами*, Правила ООН № 30-02	Сообщение, Ministry of Transport of the Czech Republic, Чешская Республика	E8*30R02/23*5316*01 Ext. 1 от 21.02.2022

Приложение № 2

1	2	3
Оснащение шинами*, Правила ООН № 30-02 (продолжение)	Сертификат соответствия, Орган по сертификации Автономная некоммерческая организация Орган по сертификации продукции "ТайрТест", RA.RU.11HB89, Российская Федерация	EAЭС RU C-RU.HB89.B.00157/22 с 15.12.2022 по 14.12.2024
	Сертификат соответствия, Орган по сертификации пневматических шин Автономной некоммерческой организации "Шинтест", POCC RU.0001.11HX27, Российская Федерация	EAЭС RU C-RU.HX27.B.03551/22 с 07.02.2022 по 06.02.2024
Задние противотуманные огни, Правила ООН № 38-00	Сертификат соответствия, Орган по сертификации продукции автомобилестроения Ассоциации "Научно-технический центр "РЕСПЕКТ", POCC RU.0001.11MT30, Российская Федерация	EAЭС RU C-PL.MT30.B.00240/21 с 27.01.2021 по 26.01.2025
	Сертификат соответствия, Орган по сертификации оборудования и колесных транспортных средств Общество с ограниченной ответственностью "Эксперт-Сертификация", RA.RU.10HA46, Российская Федерация	EAЭС RU C-PL.HA46.B.04002/22 с 07.07.2022 по 06.07.2026
Оснащение устройствами освещения и световой сигнализации, Правила ООН № 48-04	Сертификат соответствия, Орган по сертификации "Центр сертификации продукции строительного, дорожного и коммунального машиностроения" Фонда "Сертификация коммунальных машин", RA.RU.11MT15, Российская Федерация	EAЭС RU C-RU.MT15.B.00575/23 с 29.09.2023 по 28.09.2027
Оснащение сцепными устройствами, Правила ООН № 55-01	Сообщение, Kraftfahrt-Bundesamt, Федеративная Республика Германия	E1 010647 от 16.08.2010 E1 011730 от 08.02.2012 E1 012063 Ext. 1 от 31.10.2016 E1 012121 от 09.08.2011 E1 012122 от 09.08.2011

Приложение № 2

1	2	3
Оснащение сцепными устройствами, Правила ООН № 55-01 (продолжение)	Сертификат соответствия, Орган по сертификации продукции "М-ФОНД" Общества с ограниченной ответственностью "Агентство по экспертизе и испытаниям продукции", РА.RU.11AB58, Российская Федерация	EAЭС RU C-HU.AB58.B.01631/20 с 28.09.2020 по 27.09.2024
	Сертификат соответствия, Орган по сертификации "Центр сертификации продукции строительного, дорожного и коммунального машиностроения" Фонда "Сертификация коммунальных машин", РА.RU.11MT15, Российская Федерация	EAЭС RU C-RU.MT15.B.00576/23 с 29.09.2023 по 28.09.2027
Боковые габаритные фонари, Правила ООН № 91-00	Сертификат соответствия, Орган по сертификации продукции автомобилестроения Ассоциации "Научно-технический центр "РЕСПЕКТ", РОСС RU.0001.11MT30, Российская Федерация	EAЭС RU C-PL.MT30.B.00240/21 с 27.01.2021 по 26.01.2025
	Сертификат соответствия, Орган по сертификации оборудования и колесных транспортных средств Общество с ограниченной ответственностью "Эксперт-Сертификация", РА.RU.10HA46, Российская Федерация	EAЭС RU C-PL.HA46.B.04002/22 с 07.07.2022 по 06.07.2026
Уровень шума от качения шин*, Правила ООН № 117-02, стадия 2	Сообщение, Ministry of Transport of the Czech Republic, Чешская Республика	E8*117R02/13*0389*01 02S2WR2 от 21.02.2022
	Сертификат соответствия, Орган по сертификации Автономная некоммерческая организация Орган по сертификации продукции "ТайрТест", РА.RU.11HB89, Российская Федерация	EAЭС RU C-RU.HB89.B.00157/22 с 15.12.2022 по 14.12.2024
	Сертификат соответствия, Орган по сертификации пневматических шин Автономной некоммерческой организации "Шинтест", РОСС RU.0001.11HX27, Российская Федерация	EAЭС RU C-RU.HX27.B.03551/22 с 07.02.2022 по 06.02.2024

Приложение № 2

1	2	3
Сопrotивление качению шин*, Правила ООН № 117-02, стадия 2	Сообщение, Ministry of Transport of the Czech Republic, Чешская Республика	E8*117R02/13*0389*01 02S2WR2 от 21.02.2022
	Сертификат соответствия, Орган по сертификации Автономная некоммерческая организация Орган по сертификации продукции "ТайрТест", RA.RU.11HB89, Российская Федерация	EAЭС RU C-RU.HB89.B.00157/22 с 15.12.2022 по 14.12.2024
	Сертификат соответствия, Орган по сертификации пневматических шин Автономной некоммерческой организации "Шинтест", POCC RU.0001.11HX27, Российская Федерация	EAЭС RU C-RU.HX27.B.03551/22 с 07.02.2022 по 06.02.2024
Сцепление шин на мокром покрытии*, Правила ООН № 117-02	Сообщение, Ministry of Transport of the Czech Republic, Чешская Республика	E8*117R02/13*0389*01 02S2WR2 от 21.02.2022
	Сертификат соответствия, Орган по сертификации Автономная некоммерческая организация Орган по сертификации продукции "ТайрТест", RA.RU.11HB89, Российская Федерация	EAЭС RU C-RU.HB89.B.00157/22 с 15.12.2022 по 14.12.2024
	Сертификат соответствия, Орган по сертификации пневматических шин Автономной некоммерческой организации "Шинтест", POCC RU.0001.11HX27, Российская Федерация	EAЭС RU C-RU.HX27.B.03551/22 с 07.02.2022 по 06.02.2024
Устойчивость, пункт 4 приложения № 3 к ТР ТС 018/2011	Сертификат соответствия, Орган по сертификации "Центр сертификации продукции строительного, дорожного и коммунального машиностроения" Фонда "Сертификация коммунальных машин", RA.RU.11MT15, Российская Федерация	EAЭС RU C-RU.MT15.B.00577/23 с 29.09.2023 по 28.09.2027

Приложение № 2

1	2	3
Защита от разбрызгивания из-под колес, пункт 9 приложения № 3 к ТР ТС 018/2011	Сертификат соответствия, Орган по сертификации "Центр сертификации продукции строительного, дорожного и коммунального машиностроения" Фонда "Сертификация коммунальных машин", RA.RU.11MT15, Российская Федерация	EAЭС RU C-RU.MT15.B.00578/23 с 29.09.2023 по 28.09.2027
Весовые ограничения, действующие в отношении транспортных средств, пункт 14 приложения № 3 к ТР ТС 018/2011	— " —	EAЭС RU C-RU.MT15.B.00579/23 с 29.09.2023 по 28.09.2027
Маркировка и возможность идентификации, приложение № 7 к ТР ТС 018/2011	Декларация о соответствии, "Торговый дом "СаранскСпецТехника", Российская Федерация	EAЭС N RU Д-RU.PA06.B.94403/23 с 30.08.2023 по 28.08.2027

* Допускается установка шин, соответствующих критериям размерности, минимально допустимого индекса нагрузки и минимальной скоростной категории и имеющих иные подтверждающие соответствие документы (при наличии на шинах маркировки по Правилам ООН № 30 или 54, а также по Правилам ООН № 117 при условии представления в орган по сертификации информации об указанной маркировке).

Руководитель органа по сертификации

инициалы, фамилия

ОПИСАНИЕ МАРКИРОВКИ ТРАНСПОРТНОГО СРЕДСТВА

1. Место расположения и форма единого знака обращения на рынке государств – членов Таможенного союза:
На табличке изготовителя.
Единый знак обращения на рынке государств – членов Таможенного союза наносится в соответствии с Решением Комиссии Таможенного союза от 15 июля 2011 г. №711.
2. Место расположения таблички изготовителя:
На правом лонжероне рамы, в передней части.
3. Место расположения идентификационного номера:
 - 3.1. На табличке изготовителя.
 - 3.2. На правом лонжероне рамы, в передней части.
4. Структура и содержание идентификационного номера (номеров) транспортных средств:

1	2	3	4	5	6	7	8	9	10	11	12	13	14	15	16	17
Z	0	2	7	1	3	2	?	?	?	?	?	?	?	?	?	?

поз. 1 - 3: международный идентификационный код изготовителя (WMI):

Z02 - ООО "Торговый дом "СаранскСпецТехника".

поз. 4 - 9: Обозначение коммерческого наименования транспортного средства:

713218 - грузовой прицеп ССТ-7132-18;

713221 - грузовой прицеп ССТ-7132-21;

713223 - грузовой прицеп ССТ-7132-23;

713225 - грузовой прицеп ССТ-7132-25;

713226 - грузовой прицеп ССТ-7132-26;

713228 - грузовой прицеп ССТ-7132-28;

713229 - грузовой прицеп ССТ-7132-29;

713231 - грузовой прицеп ССТ-7132-31;

713233 - грузовой прицеп ССТ-7132-33;

713236 - грузовой прицеп ССТ-7132-36;

713238 - грузовой прицеп ССТ-7132-38;

713241 - грузовой прицеп ССТ-7132-41;

713261 - грузовой прицеп ССТ-7132-61;

713265 - грузовой прицеп ССТ-7132-65.

поз. 10: ? - код года выпуска согласно таблице 1 приложения № 7 к ТР ТС 018/2011.

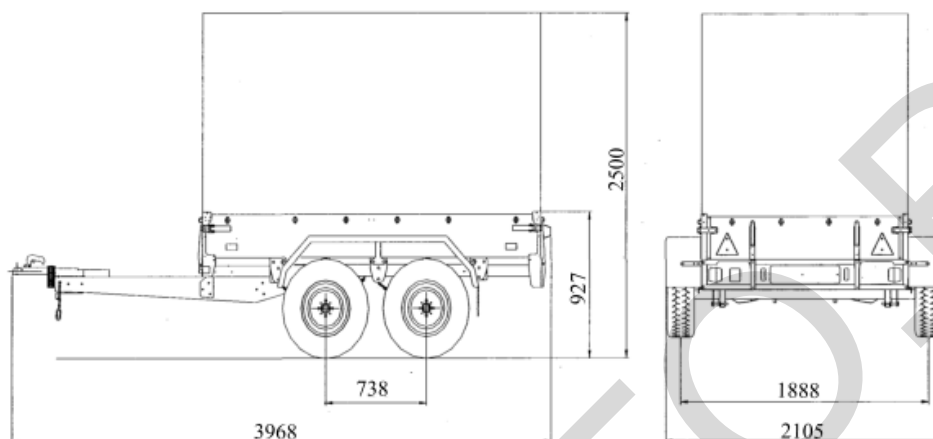
поз. 11 - 17: ??????? - производственный номер транспортного средства.

Руководитель органа по сертификации

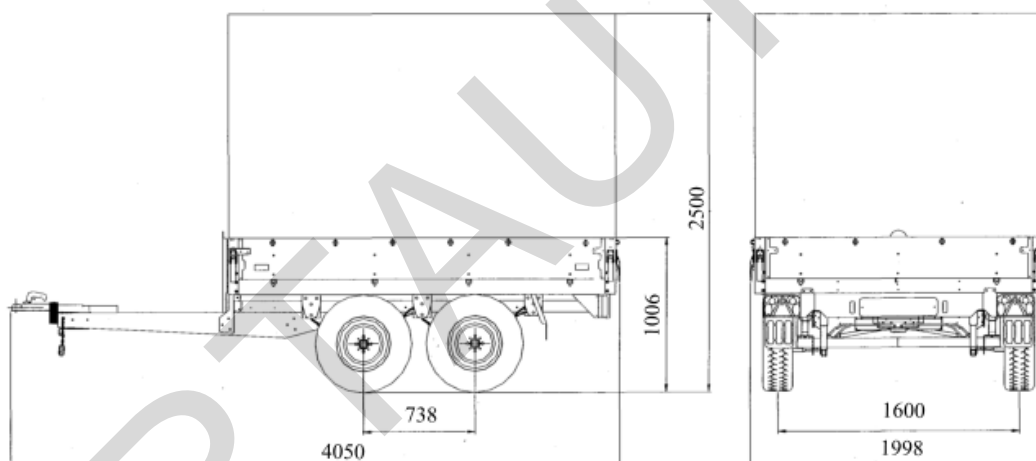
инициалы, фамилия

ОБЩИЙ ВИД ТРАНСПОРТНОГО СРЕДСТВА

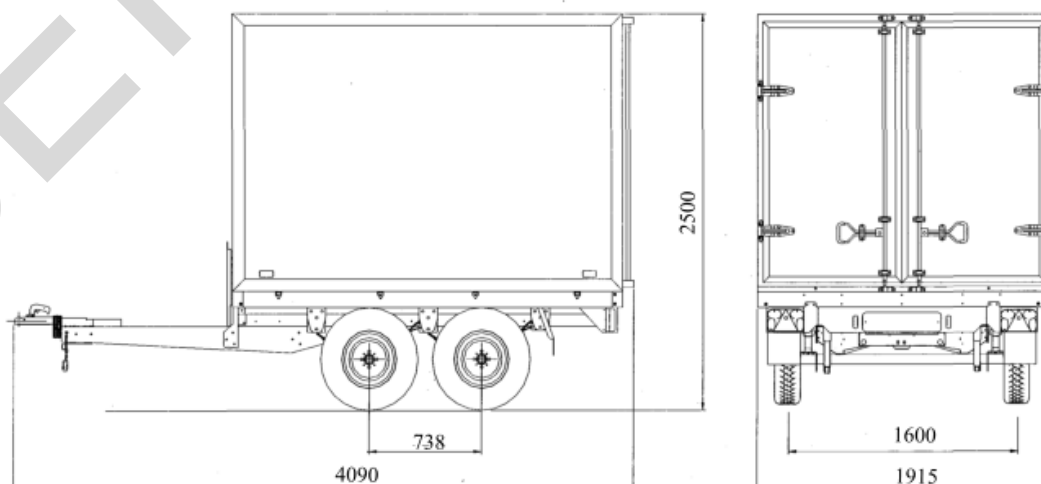
марка ССТ, тип 7133, модификация 7132-18, коммерческое наименование: грузовой прицеп ССТ-7132-18



марка ССТ, тип 7133, модификация 7132-21,
 коммерческое наименование: грузовой прицеп ССТ-7132-21

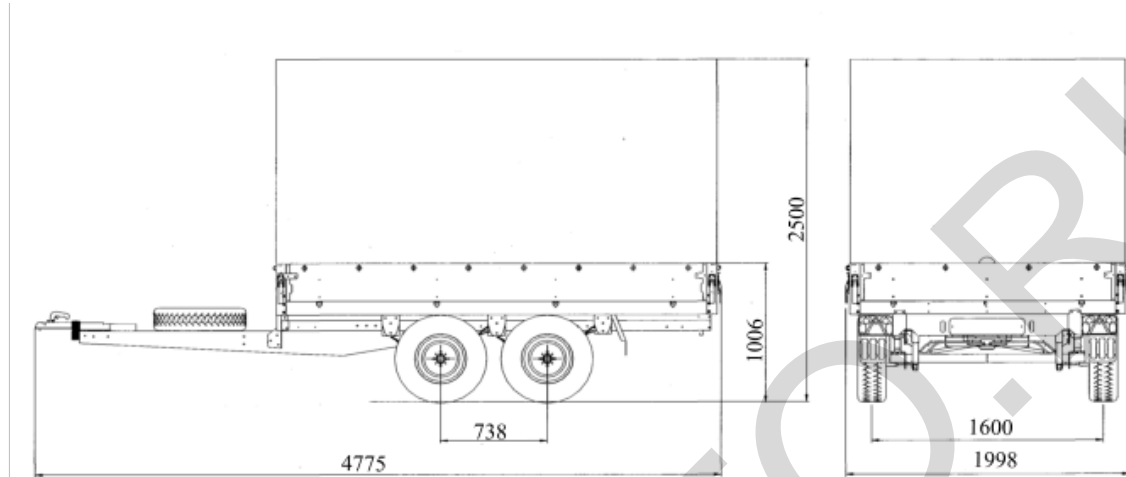


марка ССТ, тип 7133, модификация 7132-23,
 коммерческое наименование: грузовой прицеп ССТ-7132-23

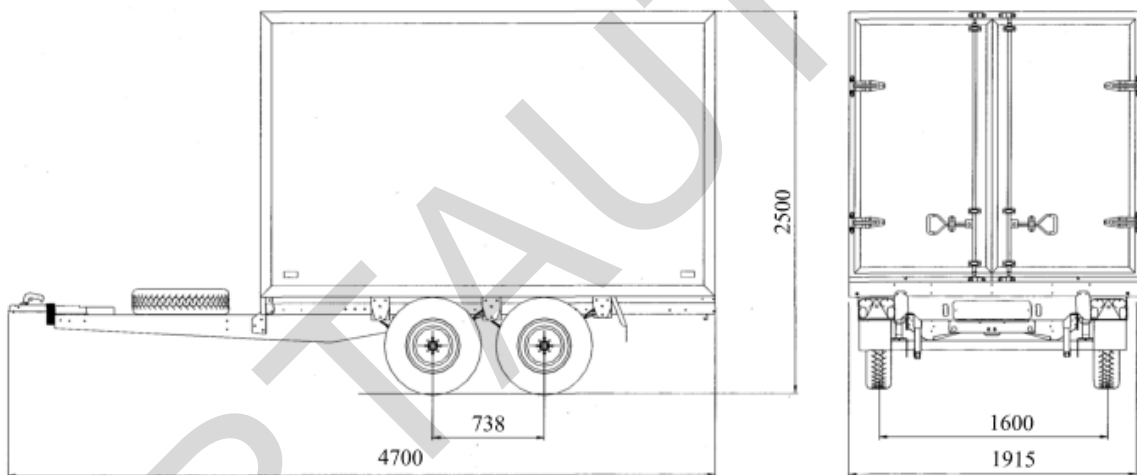


ОБЩИЙ ВИД ТРАНСПОРТНОГО СРЕДСТВА

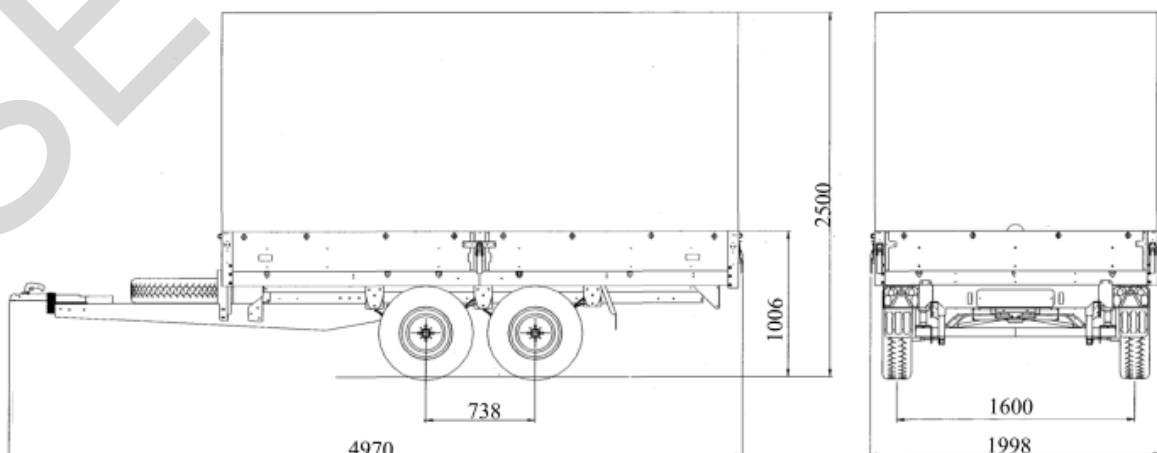
марка ССТ, тип 7133, модификация 7132-25, коммерческое наименование: грузовой прицеп ССТ-7132-25



марка ССТ, тип 7133, модификации 7132-26,
коммерческое наименование: грузовой прицеп ССТ-7132-26

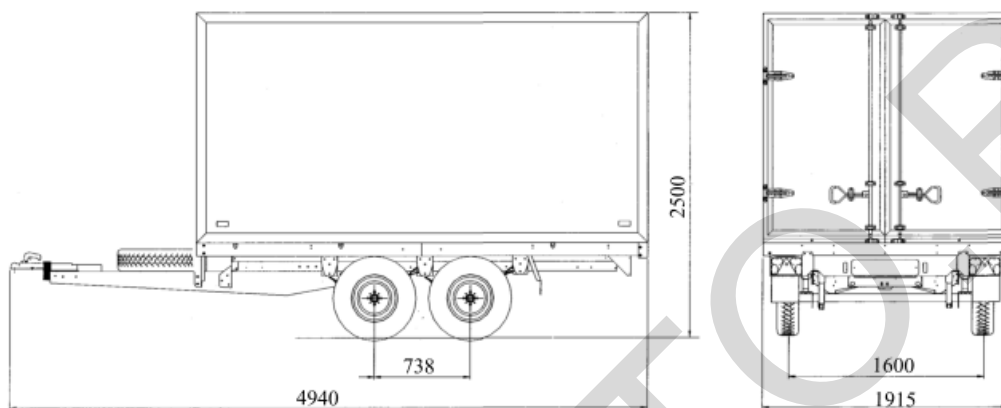


марка ССТ, тип 7133, модификации 7132-28,
коммерческое наименование: грузовой прицеп ССТ-7132-28

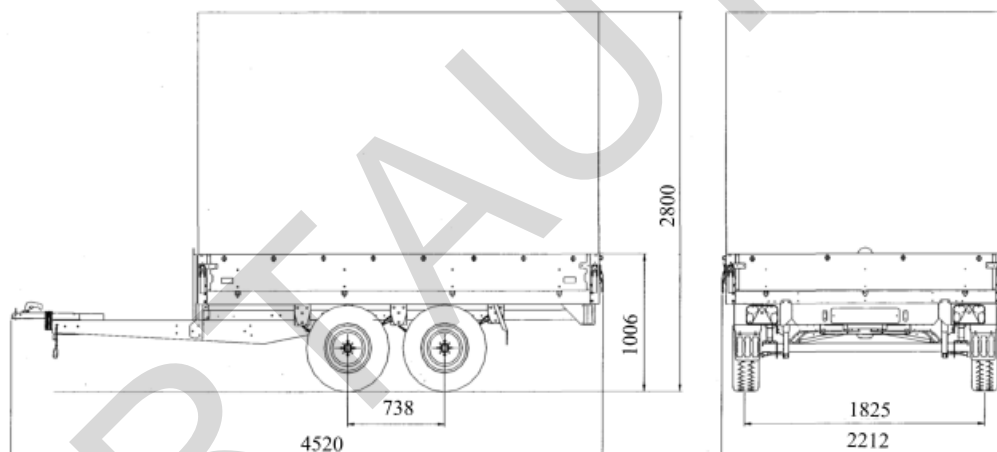


ОБЩИЙ ВИД ТРАНСПОРТНОГО СРЕДСТВА

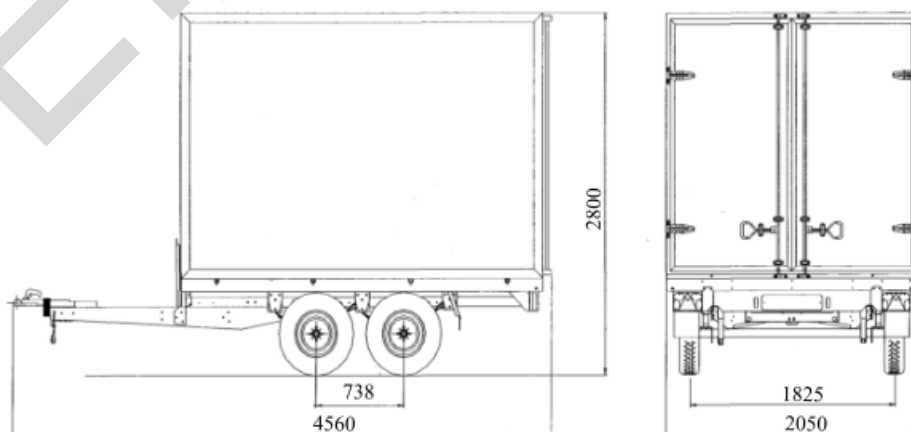
марка ССТ, тип 7133, модификация 7132-29, коммерческое наименование: грузовой прицеп ССТ-7132-29



марка ССТ, тип 7133, модификации 7132-31,
коммерческое наименование: грузовой прицеп ССТ-7132-31



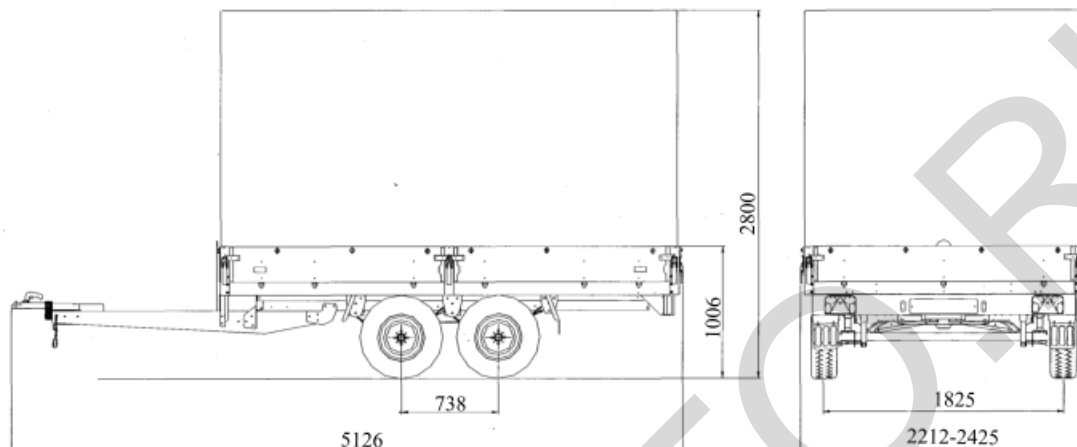
марка ССТ, тип 7133, модификации 7132-33,
коммерческое наименование: грузовой прицеп ССТ-7132-33



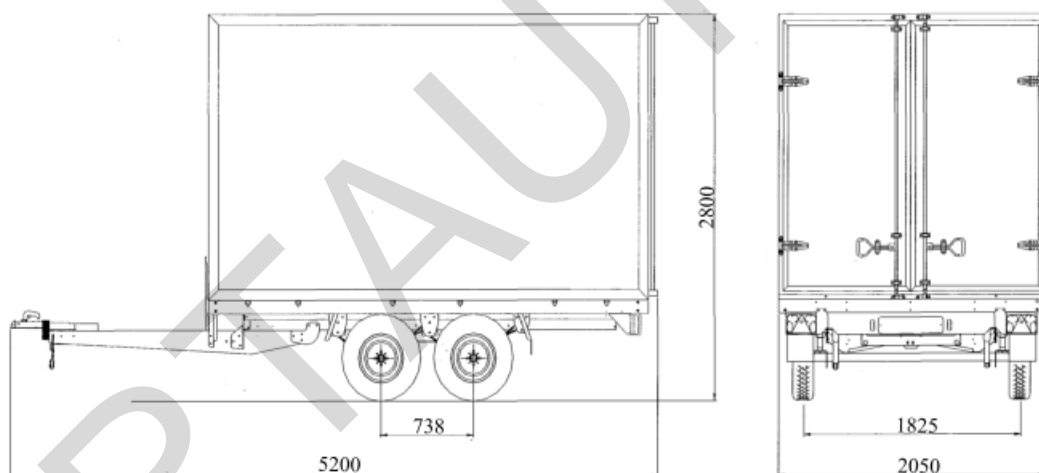
Приложение № 4

ОБЩИЙ ВИД ТРАНСПОРТНОГО СРЕДСТВА

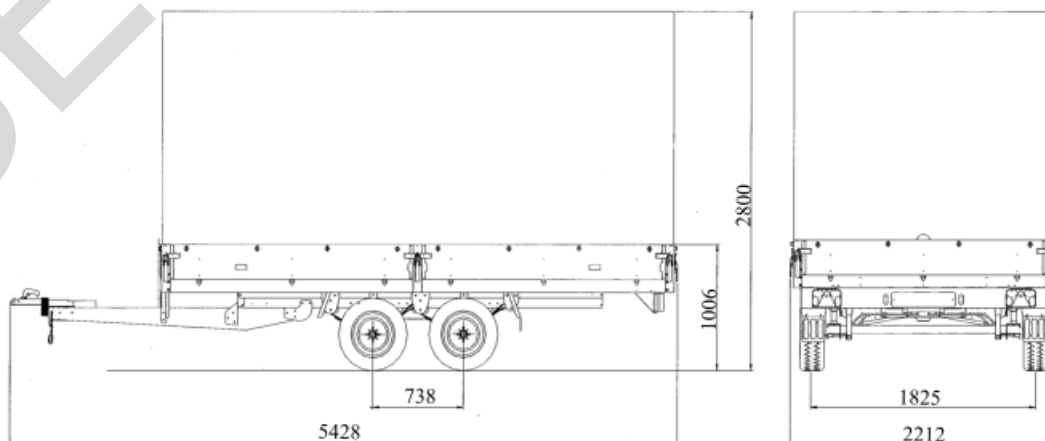
марка ССТ, тип 7133, модификация 7132-36, коммерческое наименование: грузовой прицеп ССТ-7132-36



марка ССТ, тип 7133, модификации 7132-38,
коммерческое наименование: грузовой прицеп ССТ-7132-38



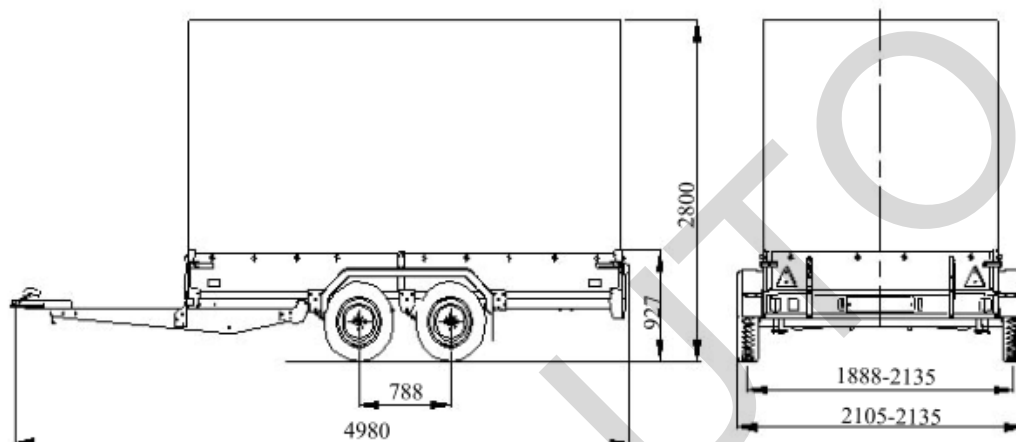
марка ССТ, тип 7133, модификации 7132-41,
коммерческое наименование: грузовой прицеп ССТ-7132-41



Приложение № 4

ОБЩИЙ ВИД ТРАНСПОРТНОГО СРЕДСТВА

марка ССТ, тип 7133, модификация 7132-61, коммерческое наименование: грузовой прицеп ССТ-7132-61



марка ССТ, тип 7133, модификация 7132-65,
коммерческое наименование: грузовой прицеп ССТ-7132-65

