

Орган по сертификации
“Фонд поддержки потребителей” –ОС “МАДИ-ФОНД”
РОСС RU.0001.11MT20 от 14.12.99 г.
125829,г.Москва, Ленинградский пр-т,д.64, т. 155-07-78, 155-04-45

РОСС RU.MT20.E00676

Тип транспортного средства	автомобиль-фургон моделей: 2761DV (2761-0000010), 2761DS (27612-0000010), автомобиль бортовой с каркасом и тентом моделей: 2761DB(27611-0000010), 2761DL (27611-0000010-01)
Шасси транспортного средства (базовый автомобиль)	ГАЗ - 3302, ГАЗ - 33021 - для 2761DV, 2761DB ГАЗ - 330202 - для 2761DS, 2761DL
Категория транспортного средства	N1
Код ОКП	45 2110 - для 2761DV , 2761DS 45 1110 - для 2761DB , 2761DL
Код VIN	с X892761D _ _ 0AG3101 по X892761D _ _ 0AG3150
Предприятие изготовитель и его адрес:	ООО «Интертайп ВАН», 121354, г. Москва, Сколковское шоссе, д.7, Российская Федерация

ОБЩИЕ ХАРАКТЕРИСТИКИ ТРАНСПОРТНОГО СРЕДСТВА

Колесная формула/ведущие колеса	4x2/ задние
Схема компоновки транспортного средства	полукапотная, расположение двигателя – переднее, продольное
Исполнение грузозачного пространства (тип кузова транспортного средства)	металлический фургон с теплоизоляцией или без нее, с холодильной установкой или без нее – для 2761DV , 2761DS ; бортовая платформа, каркас и тент - для 2761DB , 2761DL

РОСС RU.MT20.E00676

Кабина

цельнометаллическая,
двухдверная, трехместная

	2761DB	2761DV	2761DL	2761DS
Габаритные размеры, мм				
- длина		5470		6135
- ширина	2098	2010	2098	2010
- высота (по кабине / по тенту)	2120/2570	2655	2120/2570	2655
База, мм		2900		3500
Колея передних/задних колес, мм			1700/1560	
Масса снаряженного транспортного средства, кг	1850	2200	2000	2350
Полная масса транспортного средства, кг			3500	
- на переднюю ось			1200	
- на заднюю ось			2300	
Буксировка прицепа не предусмотрена				
Двигатель (марка, тип)	УМЗ 4216	ЗМЗ 40522	ГАЗ 5601	
		четырехтактный бензиновый с впрыском	дизель с турбонаддувом и промежуточным охлаждением воздуха	
- количество и расположение цилиндров		4, рядное		
- рабочий объем, см ³	2890	2464	2134	
- степень сжатия	8,2	9,3	20,5	
Максимальная мощность, кВт(1/мин)	77,6 (4000)	103,0 (5200)	81,0 (3800)	
Максимальный крутящий момент, Нм(1/мин)	210,7 (2200-2500)	200,0 (2500)	250,0 (2000)	
Топливо		неэтилированный бензин с октановым числом , не менее 91	дизельное	

РОСС RU.MT20.E00676

двигатель	УМЗ 4216	ЗМЗ 40522	ГАЗ 5601
Система питания	впрыск топлива с электронным управлением		впрыск топлива под давлением
Насос-форсунки (марка, тип)	-	-	SMT 590/1
Турбокомпрессор (марка, тип)	-	-	ККК, К04 или С12
Воздушный фильтр (марка, тип)	3110-1109010-10 с сухим бумажным элементом		
Система зажигания	микропроцессорная		-
Блок управления (марка, тип)	МИКАС 7.1		-
Катушка зажигания (марка, тип)	3012.3705 или 406.3705		-
Свечи зажигания (марка, тип)	NR15YC, WR7BC	A14ДВР, LR17YC, WR8DC	-
Система выпуска и нейтрализации отработавших газов	один основной и один дополнительный глушители, с системой нейтрализации		
Основной глушитель (марка, тип)	2705-1201010 резонаторно-расширительного типа, с шумопоглощающей набивкой		
Дополнительный глушитель (марка, тип)	2705-1202010, резонаторного типа		
Нейтрализатор (марка, тип)	3302.1206002	330242.1206002 или Gillette 000A330	

РОСС RU.MT20.E00676

Двигатель
(марка, тип)

	ОАО "ЗМЗ"		ОАО "Волжские моторы"		ОАО "ГАЗ"
	ЗМЗ-4063	ЗМЗ-4026	УМЗ-4215.10	УМЗ-4215.10-10	ГАЗ-560
	четырёхтактный бензиновый				дизель с турбонаддувом
	4, рядное				
- количество и расположение цилиндров					
- рабочий объем, см ³	2285	2445	2890	2890	2134
- степень сжатия	9,5	8,2	8,2	7,0	20,5
Максимальная мощность, кВт (1/мин)	72,2 (4500)	63,4 (4500)	70,5 (4000)	65,4 (4000)	70 (3800)
Максимальный крутящий момент, Нм (1/мин)	172 (3500)	172 (2400-2600)	206 (2200-2500)	196 (2200-2500)	200 (2300)
Топливо	этилированный или неэтилированный бензин с октановым числом не менее 91				дизельное 76
Система питания	карбюраторная				впрыск топлива под давлением
Насос-форсунки (марка, тип)	-				SMT 590/1
Турбокомпрессор (марка, тип)	-				ККК, K04 или C12
Карбюратор (марка, тип)	K151Д	K151, K151С или ДААЗ, 4178-40	K151Т		-
	с сухим бумажным элементом				
Воздушный фильтр (марка, тип)	33027-1109010	33021-1109010		3110-1109010-10	
	с сухим бумажным элементом				

РОСС RU.MT20.E00676

двигатель	ОАО "ЗМЗ"		ОАО "Волжские моторы"		ОАО "ГАЗ"
	ЗМЗ-4063	ЗМЗ-4026	УМЗ-4215.10	УМЗ-4215.10-10	ГАЗ-560
Система зажигания	микропроцессорная		бесконтактная, транзисторная		-
Блок управления (марка, тип)	МИКАС 7.1, 209.3763-004, МКД-105		-		-
Катушка зажигания (марка, тип)	3012.3705 или 406.3705		Б116, Б116-01, Б116Н, Б116-03, 3122.3705, 4715.3705, 41.3705 или 27.3705		-
Датчик-распределитель (марка, тип)	-	19**.3706	19**.3706 или 33**.3706		-
Коммутатор (марка, тип)	-		131.3734, 90.3734, 6420.3734, 131.3734-01, 94.3734 или 94.3734-01		-
Свечи зажигания (марка, тип)	A14ДВР, LR17YC, WR8DC	A14ВР	A17В, N15YS	A11, N17YS	-
Система выпуска и нейтрализации отработавших газов	один глушитель	два глушителя	один глушитель		основной и дополнительный глушители
		система нейтрализации отсутствует			
Основной глушитель (марка, тип)		36-1201010-01, с шумопоглощающей набивкой			33078-1201010 без набивки
		резонаторно-расширительного типа			
Дополнительный глушитель (марка, тип)	-	3302-1202010	резонаторного типа		330242-1202010

РОСС RU.MT20.E00676

Трансмиссия

механическая

Сцепление (марка, тип)

3МЗ, однодисковое, сухое, фрикционное с гидравлическим приводом

Коробка передач (марка, тип)

ГАЗ, механическая, полностью синхронизированная, трехвальная

- число передач

5 -вперед, 1 -назад

- передаточные числа коробки передач

I	4,050
II	2,340
III	1,395
IV	1,000
V	0,849
3.X.	3,510

Главная передача (марка, тип)

одинарная, гипоидная

- передаточное число главной передачи

4,556

Рулевое управление
(марка, тип)

рулевой механизм «винт-гайка на циркулирующих шариках-рейка-сектор», рулевой привод с гидроусилителем или без него

Подвеска

- передняя

зависимая, на двух продольных полуэллиптических рессорах, с двумя гидравлическими телескопическими амортизаторами, со стабилизатором поперечной устойчивости или без него

- задняя

зависимая, на двух продольных полуэллиптических рессорах, с двумя дополнительными рессорами, с двумя гидравлическими телескопическими амортизаторами, со стабилизатором поперечной устойчивости или без него

РОСС RU.MT20.E00676

Тормозные системы

- рабочая (марка, тип)

двухконтурная, гидравлическая с вакуумным усилителем, тормозные механизмы передних колес - дисковые, задних колес - барабанные

- запасная (марка, тип)

один из контуров рабочей тормозной системы

- стояночная (марка, тип)

механический привод к тормозным механизмам задних колес

Шины

(размерность, минимально допустимый индекс нагрузки, скоростная категория)

175R16C

185/75R16C

98/96

104/102

L

N

Дополнительное оборудование транспортного средства

стеклоочиститель, система обдува и омыватель лобового стекла, система отопления и вентиляции, зеркала заднего вида, противосолнечные козырьки, по заказу для 2761DV, 2761DS - холодильная установка

Описание маркировки транспортных средств приведено в приложении № 2
 Общий вид транспортных средств приведен в приложении № 3 на рис.1, 2

автомобиль-фургон моделей: 2761DV (2761-0000010), 2761DS (27612-0000010),
 автомобиль бортовой с каркасом и тентом моделей: 2761DB(27611-0000010),
 2761DL (27611-0000010-01)

Руководитель органа
 по сертификации «МАДИ-Фонд»
 А.М. Иванов
 подпись

Зам.

А.Г.Пасько

РОСС RU.MT20.E00676

Приложение № 2 к Одобрению типа
транспортного средства

ОПИСАНИЕ МАРКИРОВКИ ТРАНСПОРТНОГО СРЕДСТВА

1. Место расположения и форма знака соответствия - на табличке предприятия изготовителя. Знак соответствия выполнен по ГОСТ Р 50460-92 с указанием номера данного «Одобрения типа транспортного средства».
2. Место расположения таблички предприятия - изготовителя - на передней стенке фургона справа
3. Место расположения идентификационного номера (код VIN):
 - 3.1. На табличке предприятия - изготовителя.
 - 3.2. На кабине
4. Структура и содержание идентификационного номера транспортного средства:

1	2	3	4	5	6	7	8	9	10	11	12	13	14	15	16	17
X	8	9	2	7	6	1	D	?	?	0	A	G	3	?	?	?

Поз. 1-3: международный идентификационный код изготовителя (WMI) (X89 - для ООО «Интерпайп ВАН»), применяется совместно с поз.12-14

Поз. 4-9: 2751D? – описательная часть - тип транспортного средства (2751DV - для автомобиля модели 2751DV, 2751DS - для автомобиля модели 2751DS, 2751DB - для автомобиля модели 2751DB, 2751DL - для автомобиля модели 2751DL)

Поз. 10: ? – год выпуска (3 – 2003 г., 4 - 2004 г.)

Поз. 11: 0 - постоянная цифра для автомобилей моделей: 2751DV, 2751DL, 2751DS, 2751DB

Поз. 12-14: обозначение, применяющееся совместно с международным идентификационным кодом предприятия-изготовителя (WMI), цифра "9" на третьей позиции которого, и знаки на 12, 13 и 14 позициях - "AG3" указывают, что годовой объем производства транспортных средств данного типа на данном предприятии не превышает 500 шт. в год

Поз. 15-17: ? – производственный номер транспортного средства (с 101 по 150)

Остальная маркировка автомобиля соответствует маркировке базового шасси и располагается в местах, указанных в руководстве по эксплуатации ГАЗ 3302, ГАЗ 33021, ГАЗ 330202 .

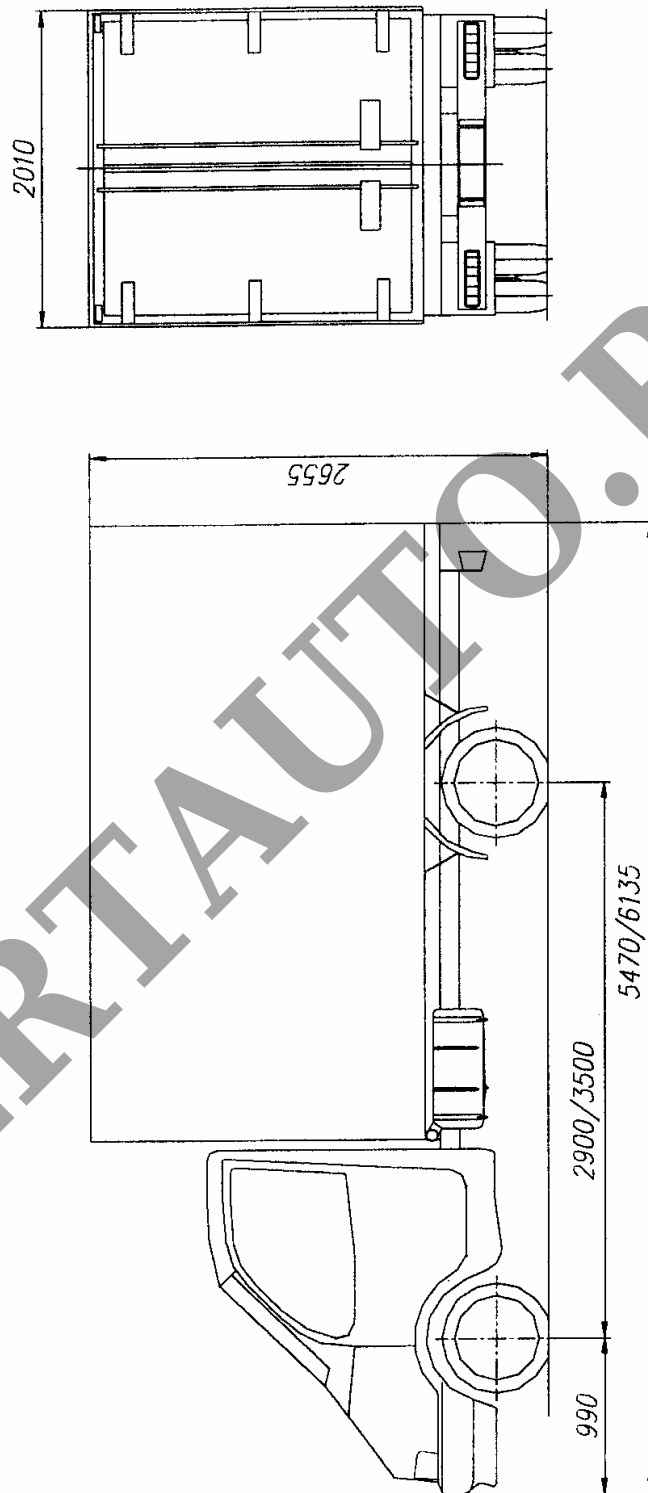


Рис.1. Автомобиль-фургон моделей 2761DV , 2761DS

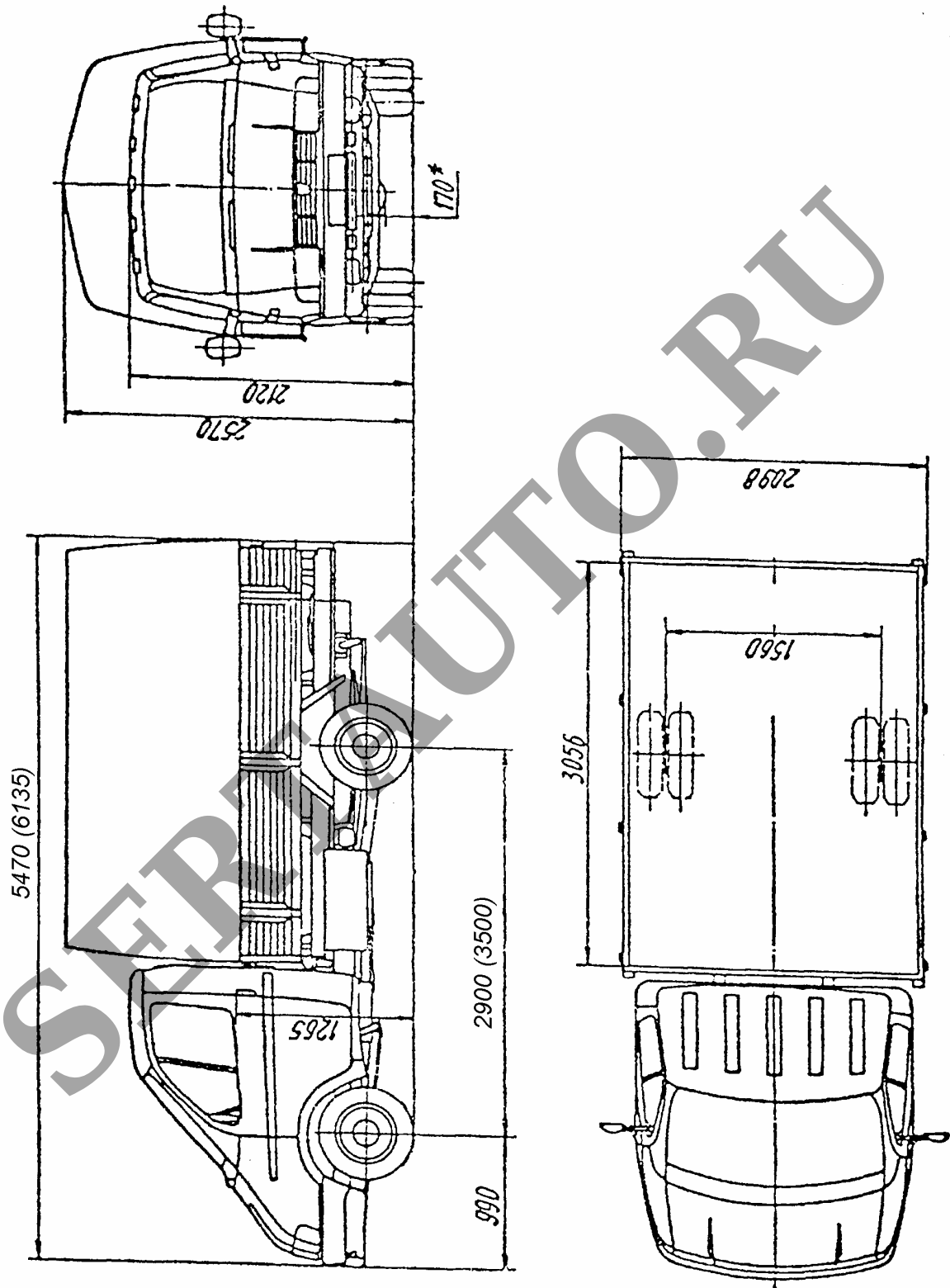


Рис.2. Автомобиль бортовой с каркасом и тентом моделей: 2761DB, 2761DL