

Орган по сертификации
“Фонд поддержки потребителей” –ОС “МАДИ-ФОНД”
РОСС RU.0001.11MT20 от 14.12.99 г.
125829,г.Москва, Ленинградский пр-т,д.64, т. 155-07-78, 155-04-45

РОСС RU.MT20.E00678

Тип транспортного средства	автомобиль-фургон моделей: 27760В (2776-0000010), 27760С(2776-0000010-10); автомобиль - лаборатория моделей: 27760А (2776-0000010-01),27760D (2776-0000010-11)
Шасси транспортного средства (базовый автомобиль)	ГАЗ 3302 - для 27760А, 27760В ГАЗ 33027 - для 27760С, 27760D
Категория транспортного средства	N1
Код ОКП	45 2110 - для 27760С, 27760В , 45 2160 - для 27760А, 27760D
Код VIN	с X8927760__0AR4001 по с X8927760__0AR4100
Предприятие изготовитель и его адрес:	ОАО «Мытищинский приборостроительный завод» 141004, Московская область , г. Мытищи, 1-й Силикатный переулок, д.12, Российская Федерация

ОБЩИЕ ХАРАКТЕРИСТИКИ ТРАНСПОРТНОГО СРЕДСТВА

Колесная формула/ведущие колеса	4x2/ задние , 4x4/все- для шасси ГАЗ 33027
Схема компоновки транспортного средства	полукапотная, расположение двигателя – переднее, продольное
Исполнение грузозочного пространства (тип кузова транспортного средства)	фургон с двустворчатой задней дверью, с теплоизоляцией или без нее (для 27760С, 27760В), фургон с теплоизоляцией или без нее, с двустворчатой задней дверью и (или) боковой одностворчатой дверью с правой стороны (для 27760А, 27760D)

РОСС RU.MT20.E00678

Кабина

цельнометаллическая, двухдверная,
трехместная

	27760A, 27760B		27760D, 27760C			
Габаритные размеры, мм						
- длина			5456			
- ширина			2006			
- высота	2821		2971			
База, мм			2900			
Колея передних/задних колес, мм	1700/1560		1720/1560			
	27760A	27760B	27760D	27760C		
Масса снаряженного транспортного средства, кг	3270	2200	3290	2220		
Полная масса транспортного средства, кг			3500			
- на переднюю ось			1200			
- на заднюю ось			2300			
Буксировка прицепа не предусмотрена						
Двигатель (марка, тип)	УМЗ 4216		ЗМЗ 40522		ГАЗ 5601	
			четырехтактный		дизель с турбонаддувом и промежуточным охлаждением воздуха	
			бензиновый с впрыском			
- количество и расположение цилиндров			4, рядное			
- рабочий объем, см ³	2890		2464		2134	
- степень сжатия	8,2		9,3		20,5	
Максимальная мощность, кВт(1/мин)	77,6 (4000)		103,0 (5200)		81,0 (3800)	
Максимальный крутящий момент, Нм(1/мин)	210,7 (2200-2500)		200,0 (2500)		250,0 (2000)	
Топливо			неэтилированный бензин с октановым числом , не менее 91		дизельное	

РОСС RU.MT20.E00678

двигатель	УМЗ 4216	ЗМЗ 40522	ГАЗ 5601
Система питания	впрыск топлива с электронным управлением		впрыск топлива под давлением
Насос-форсунки (марка, тип)	-	-	SMT 590/1
Турбокомпрессор (марка, тип)	-	-	ККК, К04 или С12
Воздушный фильтр (марка, тип)	3110-1109010-10 с сухим бумажным элементом		
Система зажигания	микропроцессорная		-
Блок управления (марка, тип)	МИКАС 7.1		-
Катушка зажигания (марка, тип)	3012.3705 или 406.3705		-
Свечи зажигания (марка, тип)	NR15YC, WR7BC	A14ДВР, LR17YC, WR8DC	-
Система выпуска и нейтрализации отработавших газов	один основной и один дополнительный глушители, с системой нейтрализации		
Основной глушитель (марка, тип)	2705-1201010 резонаторно-расширительного типа, с шумопоглощающей набивкой		
Дополнительный глушитель (марка, тип)	2705-1202010, резонаторного типа		
Нейтрализатор (марка, тип)	3302.1206002	330242.1206002 или Gillette 000A330	

РОСС RU.MT20.E00678

Двигатель
(марка, тип)

ОАО "ЗМЗ"		ОАО "Волжские моторы"		ОАО "ГАЗ"
ЗМЗ-4063	ЗМЗ-4026	УМЗ-4215.10	УМЗ-4215.10-10	ГАЗ-560

четырехтактный
бензиновый

дизель с
турбонад-
дувом

4, рядное

- количество и расположение
цилиндров

- рабочий объем, см³

- степень сжатия

Максимальная мощность,
кВт (1/мин)

Максимальный
крутящий момент,
Нм (1/мин)

Топливо

2285	2445	2890	2890	2134
9,5	8,2	8,2	7,0	20,5
72,2 (4500)	63,4 (4500)	70,5 (4000)	65,4 (4000)	70 (3800)
172 (3500)	172 (2400- 2600)	206 (2200- 2500)	196 (2200-2500)	200 (2300)
этилированный или неэтилированный бензин с октановым числом не менее 91				дизельное
				76

**Система
питания**

карбюраторная

впрыск
топлива
под
давлением

Насос-форсунки (марка, тип)

Турбокомпрессор
(марка, тип)

Карбюратор
(марка, тип)

Воздушный
фильтр (марка,
тип)

		-		SMT 590/1
		-		ККК, K04 или C12
K151Д	K151, K151C или ДААЗ, 4178-40		K151Т	-
с сухим бумажным элементом				
33027- 1109010			33021-1109010	3110- 1109010- 10
с сухим бумажным элементом				

РОСС RU.MT20.E00678

двигатель	ОАО "ЗМЗ"		ОАО "Волжские моторы"		ОАО "ГАЗ"
	ЗМЗ-4063	ЗМЗ-4026	УМЗ-4215.10	УМЗ-4215.10-10	ГАЗ-560
Система зажигания	микропроцессорная		бесконтактная, транзисторная		-
Блок управления (марка, тип)	МИКАС 7.1, 209.3763-004, МКД-105		-		-
Катушка зажигания (марка, тип)	3012.3705 или 406.3705		Б116, Б116-01, Б116Н, Б116-03, 3122.3705, 4715.3705, 41.3705 или 27.3705		-
Датчик-распределитель (марка, тип)	-	19**.3706	19**.3706 или 33**.3706		-
Коммутатор (марка, тип)	-		131.3734, 90.3734, 6420.3734, 131.3734-01, 94.3734 или 94.3734-01		-
Свечи зажигания (марка, тип)	A14ДВР, LR17YC, WR8DC	A14ВР	A17В, N15YS	A11, N17YS	-
Система выпуска и нейтрализации отработавших газов	один глушитель	два глушителя	один глушитель		основной и дополнительный глушители
		система нейтрализации отсутствует			
Основной глушитель (марка, тип)		36-1201010-01, с шумопоглощающей набивкой			33078-1201010 без набивки
		резонаторно-расширительного типа			
Дополнительный глушитель (марка, тип)	-	3302-1202010	резонаторного типа		330242-1202010

РОСС RU.MT20.E00678

Трансмиссия

механическая

Сцепление (марка, тип)

3МЗ, однодисковое, сухое, фрикционное с гидравлическим приводом

Коробка передач (марка, тип)

ГАЗ, механическая, полностью синхронизированная, трехвальная

- число передач

5 -вперед, 1 -назад

- передаточные числа коробки передач I

4,050

II

2,340

III

1,395

IV

1,000

V

0,849

3.X.

3,510

Раздаточная коробка (марка, тип)
(для 27760С, 27760D)

механическая, двухступенчатая, с межосевым блокируемым дифференциалом

- передаточные числа раздаточной коробки

низшее - 1,87, высшее - 1,07

Главная передача (марка, тип)

одинарная, гипоидная

- передаточное число главной передачи

4,556

Рулевое управление
(марка, тип)

рулевой механизм «винт-гайка на циркулирующих шариках-рейка-сектор», рулевой привод с гидроусилителем или без него

Подвеска

- передняя

зависимая, на двух продольных полуэллиптических рессорах, с двумя гидравлическими телескопическими амортизаторами, со стабилизатором поперечной устойчивости или без него

- задняя

зависимая, на двух продольных полуэллиптических рессорах, с двумя дополнительными рессорами, с двумя гидравлическими телескопическими амортизаторами, со стабилизатором поперечной устойчивости или без него

РОСС RU.MT20.E00678

Тормозные системы

- рабочая (марка, тип) двухконтурная, гидравлическая с вакуумным усилителем, тормозные механизмы передних колес - дисковые, задних колес - барабанные
- запасная (марка, тип) один из контуров рабочей тормозной системы
- стояночная (марка, тип) механический привод к тормозным механизмам задних колес

Шины

(размерность,
минимально допустимый
индекс нагрузки,
скоростная категория)

27760A, 27760B		27760C, 27760D
175R16C	185/75R16C	195R16C
98/96 L	104/102 N	104/102 L

**Дополнительное
оборудование
транспортного средства**

стеклоочиститель, система обдува и омыватель лобового стекла, система отопления и вентиляции, зеркала заднего вида, противосолнечные козырьки

Описание маркировки транспортных средств приведено в приложении № 2
Общий вид транспортных средств приведен в приложении № 3 на рис.1, 2

автомобиль-фургон моделей: 27760B (2776-0000010), 27760C(2776-0000010-10);
автомобиль - лаборатория моделей:27760A(2776-0000010-01),27760D (2776-0000010-11)

Руководитель органа
по сертификации «МАДИ-Фонд»

..... А.М. Иванов
подпись

Зам.

А.Г.Пасько

РОСС RU.MT20.E00678

Приложение № 2 к Одобрению типа
транспортного средства

ОПИСАНИЕ МАРКИРОВКИ ТРАНСПОРТНОГО СРЕДСТВА

1. Место расположения и форма знака соответствия - на табличке предприятия изготовителя. Знак соответствия выполнен по ГОСТ Р 50460-92 с указанием номера данного «Одобрения типа транспортного средства».
2. Место расположения таблички предприятия – изготовителя - на передней стенке фургона справа
3. Место расположения идентификационного номера (код VIN):
 - 3.1. На табличке предприятия- изготовителя.
 - 3.2. На кузове фургона спереди справа
4. Структура и содержание идентификационного номера транспортного средства:

1	2	3	4	5	6	7	8	9	10	11	12	13	14	15	16	17
X	8	9	2	7	7	6	0	?	?	0	A	R	4	?	?	?

Поз. 1-3: международный идентификационный код изготовителя (WMI) (X89 — для ОАО «Мытищинский приборостроительный завод»), применяется совместно с поз. 12-14

Поз. 4-9: 27760? - описательная часть - тип транспортного средства (27760B, 27760C – для автомобиля-фургона моделей 27760B, 27760C , 27760A, 27760D – для автомобиля- лаборатории моделей 27760A, 27760D соответственно)

Поз. 10: ? – год выпуска (3 – 2003 г., 4- 2004 г.)

Поз. 11: 0 – постоянно для автомобилей моделей 27760A, 27760D 27760B, 27760C

Поз. 12-14: - обозначение, применяющееся совместно с международным идентификационным кодом предприятия-изготовителя (WMI), цифра "9" на третьей позиции которого, и знаки на 12, 13 и 14 позициях - "AR4" указывают, что годовой объем производства транспортных средств данного типа на данном предприятии не превышает 500 шт. в год

Поз. 15-17: ? – производственный номер транспортного средства (с 001 по 100)

Остальная маркировка автомобиля соответствует маркировке базового шасси и располагается в местах, указанных в руководстве по эксплуатации ГАЗ 3302, ГАЗ 33027 .

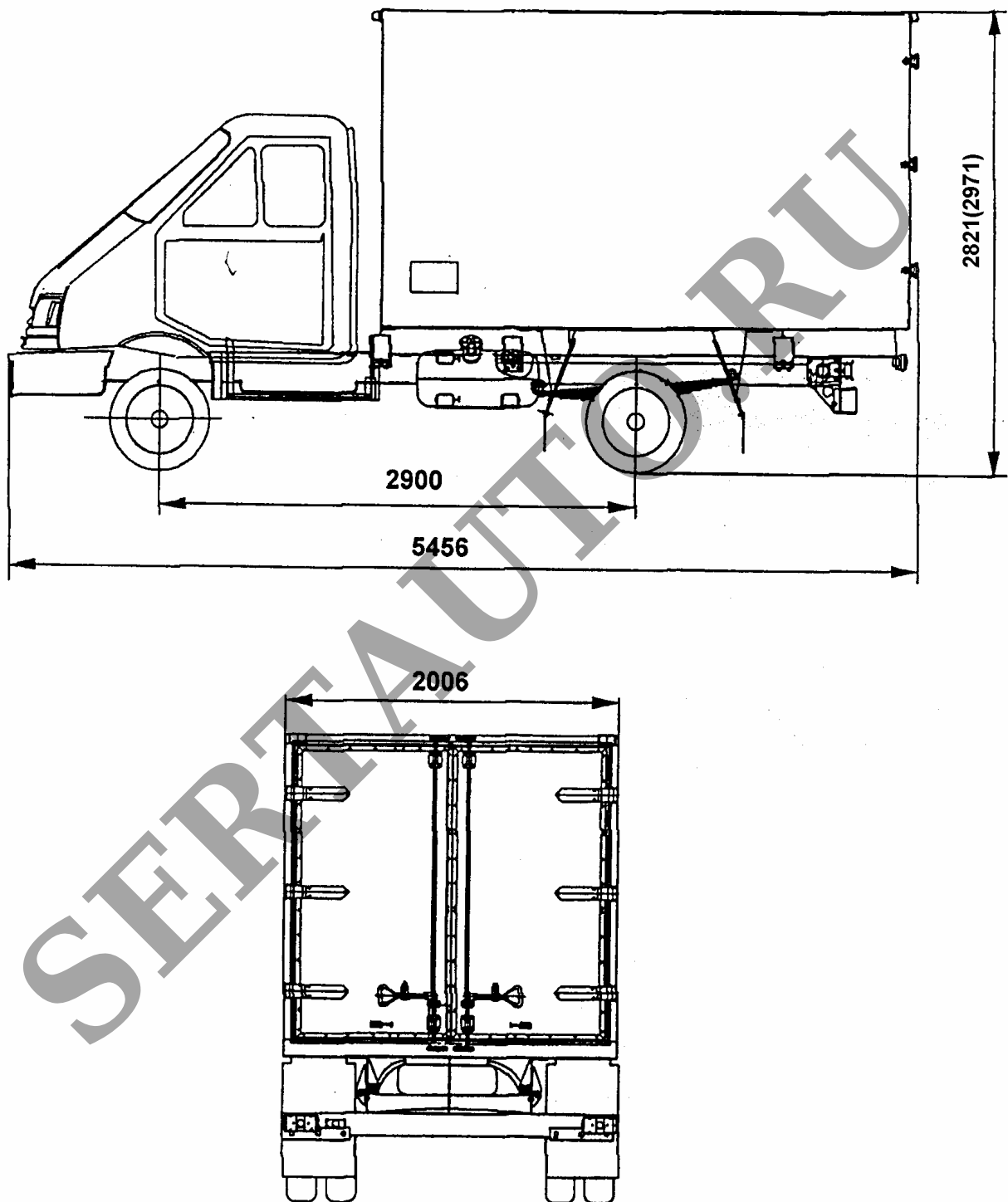


Рис.1. Автомобиль-фургон моделей : 27760В (2776-0000010), 27760С(2776-0000010-10);

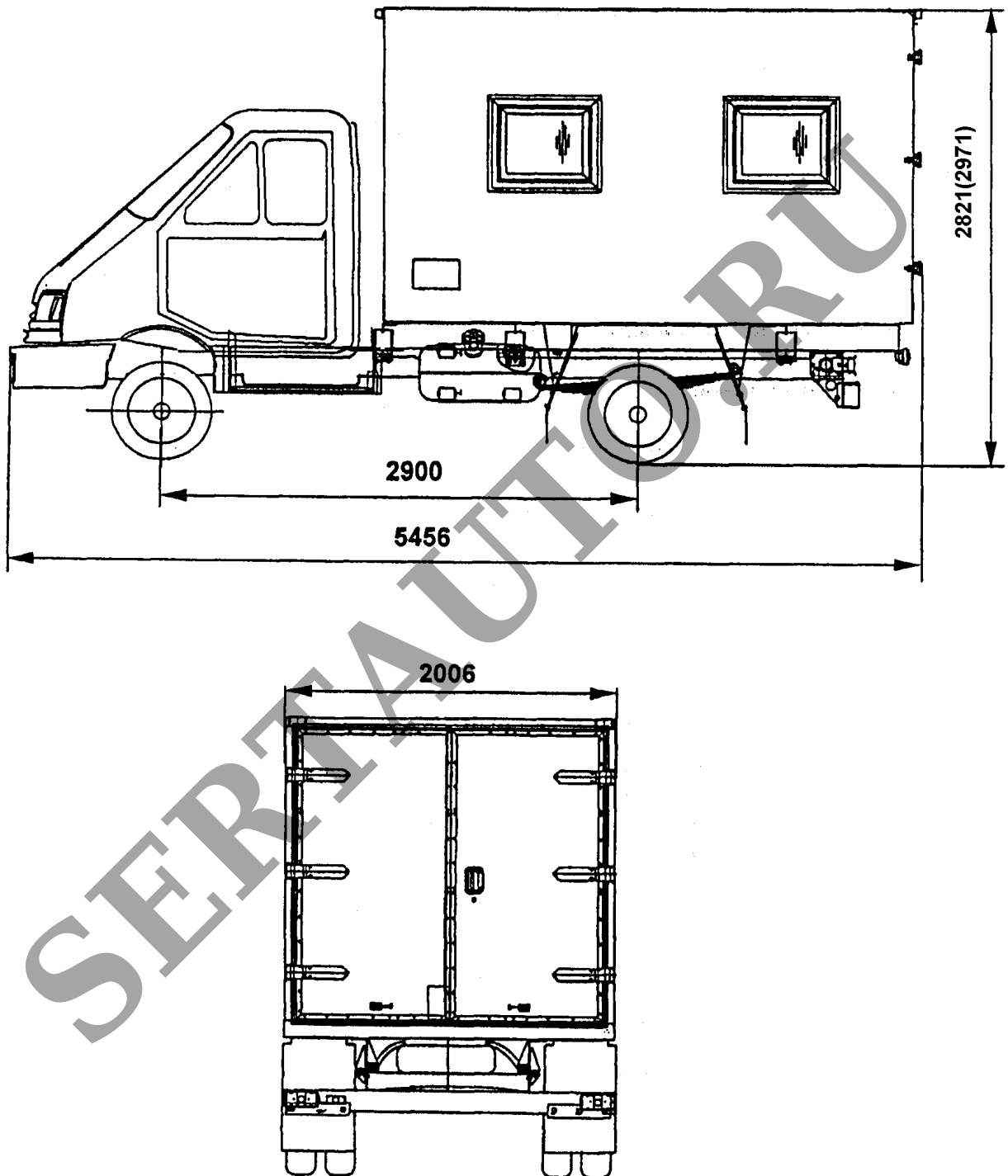


Рис.2. Автомобиль - лаборатория моделей: 27760А(2776-0000010-01),27760D (2776-0000010-11