

Орган по сертификации
“Фонд поддержки потребителей” –ОС “МАДИ-ФОНД”
РОСС RU.0001.11MT20 от 14.12.99 г.
125829,г.Москва, Ленинградский пр-т,д.64, т. 155-07-78, 155-04-45

РОСС RU.MT20.E00403

Малая серия 12 шт.

Тип транспортного средства	автомобиль - тягач трубоплетевозный модели 54361 (54361-0000010)
Шасси транспортного средства	КрАЗ 6322-02
Категория транспортного средства	N3G
Код ОКП	45 1129
Код VIN	с X3F543610 _ 0000001 по X3F543610 _ 0000012
Предприятие изготовитель и его адрес:	ОАО «Рематтра», 393250, Тамбовская область, г. Рассказово, ул. Индустриальная, д.4, Российская Федерация

ОБЩИЕ ХАРАКТЕРИСТИКИ ТРАНСПОРТНОГО СРЕДСТВА

Колесная формула/ведущие колеса	6x6/ все
Схема компоновки транспортного средства	капотная, расположение двигателя – переднее, продольное
Исполнение грузочного пространства (тип кузова транспортного средства)	платформа с кониками

РОСС RU.MT20.E00403

Кабина	цельнометаллическая, двухдверная, трехместная
Габаритные размеры, мм	
- длина	8905
- ширина	2720
- высота	3342
База, мм	4600+1400
Колея передних/задних колес, мм	2160/2160
Масса снаряженного транспортного средства, кг	
Масса снаряженного транспортного средства, кг	13605
Полная масса транспортного средства, кг	22070
- на переднюю ось	6070
- на заднюю тележку	16000
Двигатель (марка, тип)	
	ЯМЗ- 238ДЕ2 дизель четырехтактный с турбонаддувом и промежуточным охлаждением воздуха
- количество и расположение цилиндров	8, V-образное
- рабочий объем, см ³	14860
- степень сжатия	16,5
- максимальная мощность, кВт(1/мин)	243 (2100)
- максимальный крутящий момент, Нм(1/мин)	1274 (1100 - 1300)
Топливо	дизельное
Система питания	
	впрыск топлива под давлением
ТНВД (марка, тип)	ЯЗТА 173-10 или ЯЗДА 337-03
Форсунки (марка, тип)	ЯЗТА 267 или ЯЗТА 51
Турбокомпрессор (марка, тип)	ТКР-9 или К-36
Воздушный фильтр (марка, тип)	6437-1109010-01
Система выпуска и нейтрализации отработавших газов	
	с одним глушителем, система нейтрализации отсутствует
Глушитель (марка, тип)	КрАЗ 65055-1201010

POCC RU.MT20.E00403

Трансмиссия

механическая

Сцепление (марка, тип)

ЯМЗ - 183, однодисковое, сухое, фрикционное, диафрагменного типа, привод гидравлический с пневмоусилителем

Коробка передач (марка, тип)

ЯМЗ – 238ВК(К), механическая, восьмиступенчатая, полностью синхронизированная

- число передач

8-вперед, 2-назад

- передаточные числа
коробки передач

I	7,30
II	4,86
III	3,50
IV	2,48
V	2,09
VI	1,39
VII	1,00
VIII	0,71
3.X. - I	10,46
3.X. - II	2,99

Главная передача (марка, тип)

КрАЗ, центральная, двойная: с конической спиральной и цилиндрической прямозубой парами; с межколёсным и межосевым блокируемыми дифференциалами

- передаточное число главной передачи

8,173

Раздаточная коробка (марка, тип)

КРАЗ, механическая, двухступенчатая с межосевым блокируемым дифференциалом

- передаточные числа

- высшая

0,95

- низшая

1,31

Подвеска (марка, тип)

- передняя

зависимая, на двух продольных полуэллиптических рессорах, с двумя гидравлическими телескопическими амортизаторами

- задняя

зависимая, балансирующая, на двух продольных полуэллиптических рессорах

Рулевое управление (марка, тип)

МАЗ - 64229, рулевой механизм «винт- гайка на циркулирующих шариках-рейка-сектор», рулевой привод с гидроусилителем

РОСС RU.MT20.E00403

Тормозные системы

- рабочая (марка, тип)	трехконтурная, привод пневматический с разделением на контуры передней, средней и задней оси, тормозные механизмы всех колес – барабанные		
- запасная (марка, тип)	попарно контуры рабочей тормозной системы		
- стояночная (марка, тип)	трансмиссионный тормоз барабанного типа, установлен на выходном валу раздаточной коробки, с механическим приводом		
- вспомогательная (марка, тип)	моторный тормоз -замедлитель		

Шины (размерность, минимально допустимый индекс нагрузки, скоростная категория)	12.00R20	1300x530x533	1350x550x533P
	150/146	162	162
	J	F	F

Дополнительное оборудование транспортного средства	стеклоочиститель, система обдува и омыватель лобового стекла, отопитель кабины, система вентиляции, зеркала заднего вида, противосолнечные козырьки, звуковой сигнал		
---	--	--	--

Описание маркировки транспортного средства приведено в приложении № 2
Общий вид транспортного средства приведен в приложении № 3 на рис. 1

При проезде автомобиля - тягача трубоплетевозного модели 54361 (54361-0000010) по дорогам общего пользования, а также по улицам городов и населенных пунктов должны быть выполнены требования "Инструкции по перевозке крупногабаритных и тяжеловесных грузов автомобильным транспортом по дорогам Российской Федерации".

автомобиль - тягач трубоплетевозный модели 54361 (54361-0000010)

Руководитель органа
по сертификации «МАДИ-Фонд»

..... А.М. Иванов
подпись

Зам.

А.Г. Пасько

РОСС RU.MT20.E00403

Приложение № 2 к Одобрению типа транспортного средства

ОПИСАНИЕ МАРКИРОВКИ ТРАНСПОРТНОГО СРЕДСТВА

1. Место расположения и форма знака соответствия - на табличке предприятия- изготовителя, в передней части рамы трубоплетевозного оборудования , с правой стороны. Знак соответствия выполнен по ГОСТ Р 50460-92 с указанием номера данного Одобрения типа транспортного средства.
2. Место расположения таблички предприятия- изготовителя - в передней части рамы трубоплетевозного оборудования, с правой стороны
3. Место расположения идентификационного номера (код VIN):
 - 3.1 На табличке предприятия - изготовителя.
 - 3.2 На раме справа
4. Структура и содержание идентификационного номера транспортного средства:

1	2	3	4	5	6	7	8	9	10	11	12	13	14	15	16	17
X	3	F	5	4	3	6	1	0	?	?	?	?	?	?	?	?

- Поз. 1-3: международный идентификационный код изготовителя (X3F - для ОАО «Рематтра»)
- Поз. 4-9: 543610 -описательная часть - тип транспортного средства - для автомобиля модели 54361
- Поз. 10: ? - год выпуска (3 - 2003 г., 4 - 2004 г.)
- Поз. 11-17: ? – производственный номер транспортного средства (с 0000001 по 0000012)

Остальная маркировка автомобиля соответствует маркировке базового шасси и располагается в местах, указанных в руководстве по эксплуатации КрАЗ 6322-02

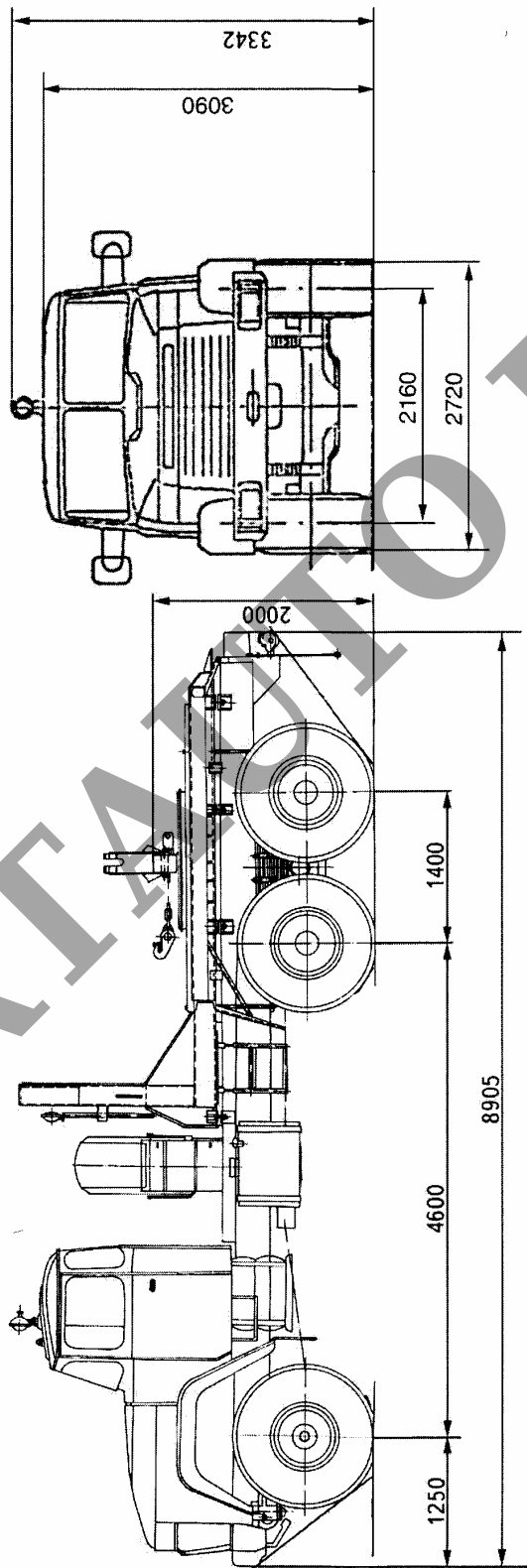


Рис.1. Автомобиль - тягач трубоплетевозный модели 54361 (54361-0000010).