

Орган по сертификации  
“Фонд поддержки потребителей” -ОС “МАДИ-ФОНД”  
РОСС RU.0001.11MT20 от 14.12.99 г.  
125829,г.Москва, Ленинградский пр-т,д.64, т. 155-07-78, 155-04-45

РОСС RU.MT20.E00695

Тип транспортного средства	полуприцеп моделей: 9487SF (94871-0000010-20), 9487SG (94871-0000010-21) - фургон , 9487SE (9487-0000010-20) - бортовой с каркасом и тентом
Категория транспортного средства	О4
Код ОКП	45 2630 - для 9487SF, 9487SG 45 2610 - для 9487SE
Код VIN	с X899487S__0AG3011 по X899487S__0AG3020
Предприятие изготовитель и его адрес:	ООО "Интерпайп ВАН", 121354, г. Москва, Сколковское шоссе, д.7, Российская Федерация

---

#### ОБЩИЕ ХАРАКТЕРИСТИКИ ТРАНСПОРТНОГО СРЕДСТВА

Количество осей/колес	2/8 или 2/4 (кроме 9487SG )
Тип кузова	металлический фургон прямоугольной формы с теплоизоляцией в межобшивочном пространстве или без нее, с холодильной установкой или без нее, с двустворчатой задней дверью - для 9487SF, 9487SG бортовая платформа с каркасом и тентом - для 9487SE

---

РОСС RU.MT20.E00695

	9487SE	9487SF	9487SG
<b>Габаритные размеры, мм</b>			
- длина	13735		15100
- ширина	2550	2600	
- высота		4000	
База, мм	7745+2000		8940+1310
Колея колес, мм	2040 или 1860		1860
<hr/>			
Масса снаряженного транспортного средства, кг	6000		8500
Полная масса транспортного средства, кг		32000	
- на первую ось	10000 или 9000		10000
- на вторую ось	10000 или 9000		10000
- на сцепное устройство	12000 или 14000		12000
<hr/>			
<b>Подвеска</b> (марка, тип)	механическая, рессорная, балансирующая на четырех рессорах , со стабилизатором поперечной устойчивости или без него, или пневматическая, с телескопическими амортизаторами		
<hr/>			
<b>Тормозные системы</b>			
- рабочая (марка, тип)	двухпроводная, привод пневматический, с АБС, тормозные механизмы всех колес – барабанные или дисковые		
- стояночная (марка, тип)	привод – от энергоаккумуляторов или механический тросовый к тормозным механизмам колес осей		
<hr/>			

РОСС RU.MT20.E00695

**Шины**

(- размерность, марка	385/65R22,5	11.00R20	10.00R20	230/70R17,5 (только для 9487SG)
- минимально допустимый индекс нагрузки	160	144/148	137/140	160/158
- скоростная категория)		K, L		L

**Дополнительное оборудование транспортного средства** противооткатные башмаки – 2 шт., по заказу - холодильная установка - для 9487SG, 9487SF

Описание маркировки транспортных средств приведено в приложении № 2  
Общий вид транспортных средств приведен в приложении № 3 на рис. 1,2,3

полуприцеп моделей: 9487SF (94871-0000010-20), 9487SG (94871-0000010-21) -  
фургон , 9487SE (9487-0000010-20) - бортовой с каркасом и тентом

Руководитель органа  
по сертификации «МАДИ-ФОНД»

..... А.М. Иванов  
подпись

Зам.

А.Г. Пасько

РОСС RU.MT20.E00695

Приложение № 2 к "Одобрению типа  
транспортного средства"

### ОПИСАНИЕ МАРКИРОВКИ ТРАНСПОРТНОГО СРЕДСТВА

1. Место расположения и форма знака соответствия - на табличке предприятия-изготовителя. Знак соответствия выполнен по ГОСТ Р 50460-92 с указанием номера данного «Одобрения типа транспортного средства».
2. Место расположения таблички предприятия - изготовителя - на передней стенке фургона справа
3. Место расположения идентификационного номера (код VIN):
  - 3.1. На табличке предприятия-изготовителя.
  - 3.2. На правом лонжероне рамы, в передней части полуприцепа
4. Структура и содержание идентификационного номера транспортного средства:

1	2	3	4	5	6	7	8	9	10	11	12	13	14	15	16	17
X	8	9	9	4	8	7	S	?	?	0	A	G	3	?	?	?

Поз. 1-3: международный идентификационный код изготовителя (WMI) (X89 - для ООО "Интерпайп ВАН"), применяется совместно с поз.12-14

Поз. 4-9: 9487S? – описательная часть - тип транспортного средства (9487SE - для полуприцепа модели 9487SE, 9487SG - для полуприцепа модели 9487SG, 9487SF- для полуприцепа модели 9487SF )

Поз. 10: ? – год выпуска (3 - 2003 г., 4 - 2004 г.)

Поз. 11: 0 - постоянная цифра для полуприцепов 9487S\_

Поз. 12-14: обозначение, применяющееся совместно с международным идентификационным кодом предприятия-изготовителя (WMI), цифра "9" на третьей позиции которого и знаки на 12, 13 и 14 позициях - "AG3" указывают, что годовой объем производства транспортных средств данного типа на данном предприятии не превышает 500 шт. в год

Поз. 15-17: ? – производственный номер транспортного средства (с 011 по 020)

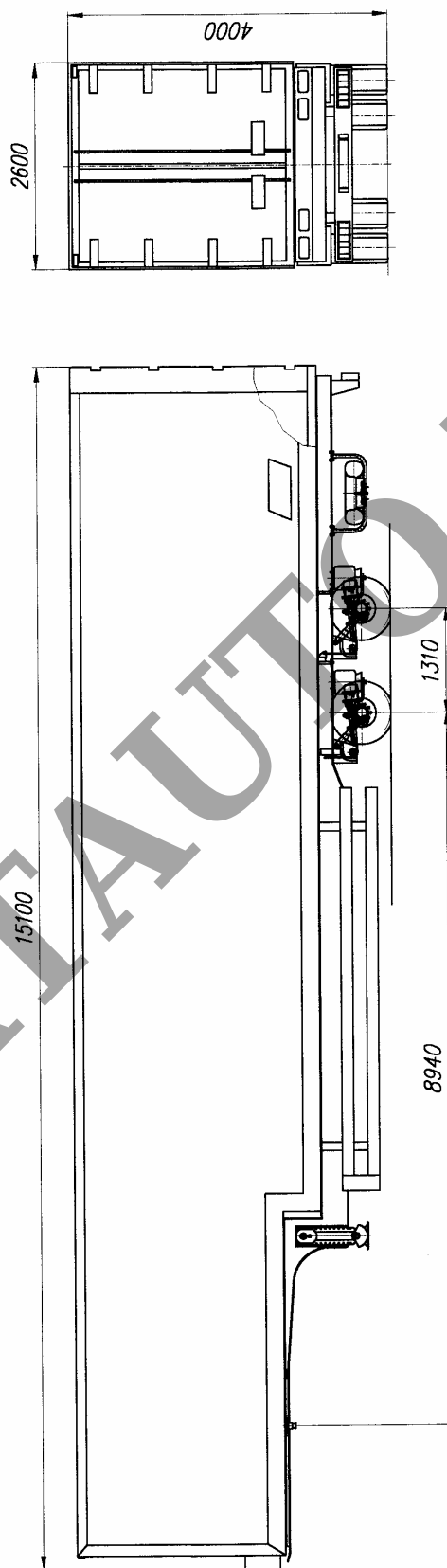


Рис. 1. Полуприцеп - фургон модели 9487SG (94871-000010-21)

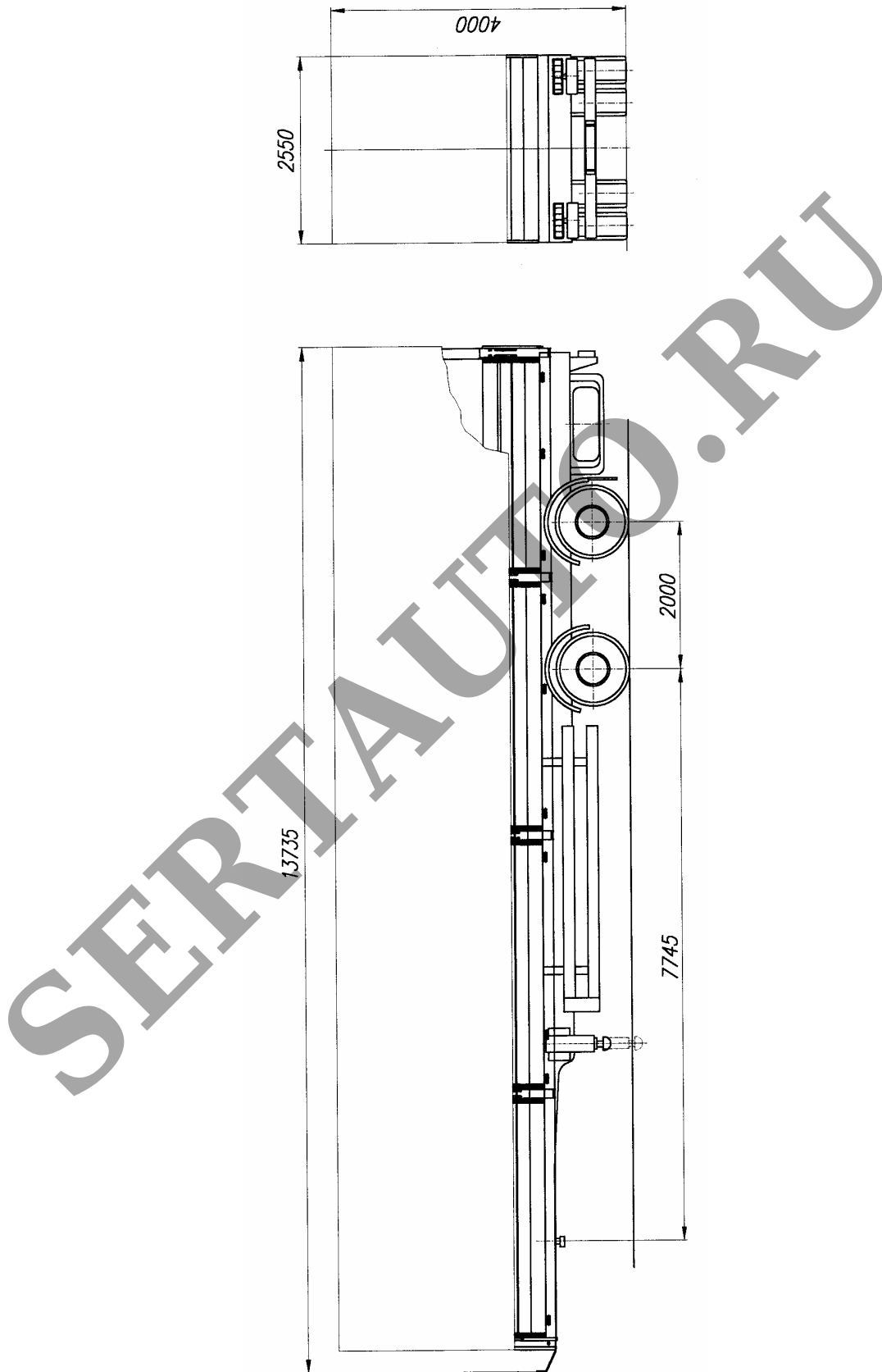


Рис. 2. Полуприцеп бортовой с каркасом и тентом модели 9487SE (9487-0000010-20)

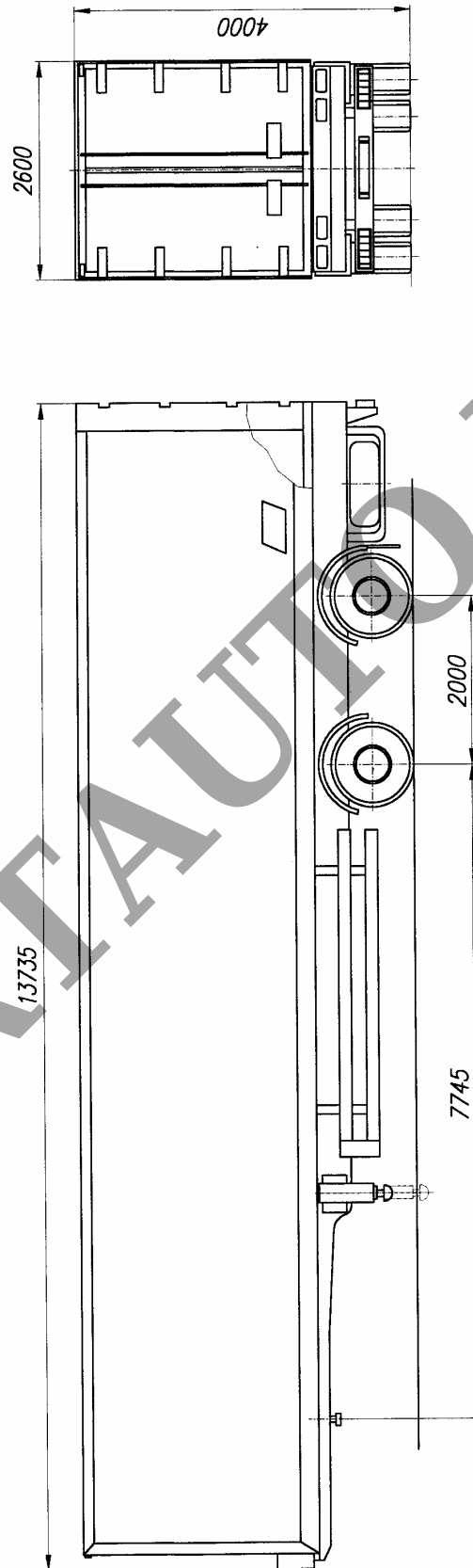


Рис. 3. Полуприцеп - фургон модели 9487SF (94871-000010-20)