

РОСС RU.MT27.E00393

13 октября 8

Марка транспортного средства –
Тип транспортного средства 222700, 222701, 222702
Базовое транспортное средство FORD Transit Van FAD6
Категория транспортного средства M2, автобус класса В (222700, 222702)
M2, специальное пассажирское транспортное средство (не является транспортным средством общественного пользования - маршрутным транспортным средством) (222701)
Код ОКП 45 1724 (222700, 222702)
45 1786 (222701)
Код VIN XUS22270??0?????
Экологический класс 4
Заявитель, изготовитель и его адрес ООО "СТ Нижегородс"
Россия, 603124, г. Нижний Новгород, ул. Айвазовского,
д. 1 «А».

ОБЩИЕ ХАРАКТЕРИСТИКИ ТРАНСПОРТНОГО СРЕДСТВА

Колесная формула/ведущие колёса 4x2/задние
Схема компоновки транспортного средства полукапотная, расположение двигателя – переднее продольное
Тип кузова / количество дверей Цельнометаллический, несущего типа/4 (две боковые двери кабины, боковая дверь сдвижного типа справа, задняя двустворчатая дверь распашного типа)

Для моделей	222700	222701	222702
Количество мест для сидения	16+1	17+1	18+1
Пассажировместимость	16	17	18

Габаритные размеры, мм

- длина*	6403
- ширина	2084
- высота	2624
База, мм	3750
Колея передних / задних колес, мм	1737...1745/1642

* – 6630 мм при наличии задней подножки.

РОСС RU.MT27.E00393

Для моделей	222700	222701	222702	
Масса снаряженного транспортного средства, кг (по ГОСТ Р 52051-2003)	2535...2604	2585...2654	2635...2704	
Полная масса транспортного средства, кг	4100	4180	4250	
- на переднюю ось	1450	1470	1500	
- на заднюю ось	2650	2710	2750	
Допустимая масса прицепа, кг	Буксировка прицепа не предусмотрена			
Двигатель (марка, тип)	Ford, GZFA, бензиновый, четырёхтактный	Ford, PHFA	Ford, JXFA	Ford, H9FB
		четырёхтактный дизель с турбонаддувом и промежуточным охлаждением		
- количество и расположение цилиндров	4, рядное			
- рабочий объем, см ³	2261	2402		
- степень сжатия	9.7	17.5		
Номинальная мощность по Правилам ЕЭК ООН № 85, кВт (мин ⁻¹)	107 (5250)	74 (3500)	85 (3500)	103 (3500)
Максимальный крутящий момент по Правилам ЕЭК ООН № 85, Н.м. (мин ⁻¹)	210 (3850)	285 (1600)	310 (1750)	375 (2000)
Топливо	бензин с октановым числом не менее 95	дизельное		
Система питания	многоточечный впрыск топлива	непосредственный впрыск топлива		
Блок управления (марка, тип)	Visteon, EUCD	6C11-12K532-D?/-E?/-F?	6C11-12K532-G?/-H?	6C11-12K532-L?/-M?
ТНВД (марка, тип)	-	Denso, 6C1Q-9B395-B?		
Форсунки (марка, тип)	Bosch, 7L5G-9F593-A?	Denso, 6C1Q-9K546-A?	Denso, 6C1Q-9K546-A?	Denso, 6C1Q-9K546-B?
Турбокомпрессор (марка, тип)	-	MHI, 6C1Q-6K682-D?	MHI, 6C1Q-6K682-D?	Garrett, 6C1Q-6K682-E?
Воздушный фильтр (марка, тип)	6C11-9600-D?	6C11-9600-B?		
Система зажигания	электронная, бесконтактная	-		
Катушка зажигания (марка, тип)	Visteon	-		
Свечи зажигания (марка, тип)	4M5G-12A366-B?	-		

РОСС RU.MT27.E00393

GZFA		PHFA, JXFA, H9FB
Система выпуска и нейтрализации отработавших газов	два глушителя и нейтрализатор	глушитель и нейтрализатор
Глушитель(и) (марка, тип)	1489346 + 1451035	1452530 / 1516035
Нейтрализатор (марка, тип)	1443976	1497250 / 1509964
каталитический		
Трансмиссия		Механическая
Сцепление (марка, тип)	фрикционное, сухое, однодисковое	
Коробка передач (марка, тип)	MT75-UG, с ручным управлением	MT82, с ручным управлением
- число передач	вперед – 5, назад -1	вперед – 6, назад -1
- передаточные числа	I - 4,20 II - 2,24 III - 1,37 IV - 1,00 V - 0,76 VI - - З.Х. - 3,60	5,44 2,84 1,72 1,22 1,00 0,79 4,94
Главная передача (марка, тип)	– одинарная, гипоидная	
- передаточное число главной передачи	4,78 или 5,11	3,73 или 4,27
Подвеска		
- передняя	независимая, пружинная, с амортизаторами и стабилизатором поперечной устойчивости или без него	
- задняя	зависимая, на продольных полуэллиптических рессорах, с телескопическими гидравлическими амортизаторами, со стабилизатором поперечной устойчивости или без него	
Рулевое управление (марка, тип)	рулевой механизм типа “шестерня - рейка”, рулевой привод с гидроусилителем	

РОСС RU.MT27.E00393

Тормозные системы		
- рабочая	гидравлическая, двухконтурная, с диагональным разделением на контуры, с вакуумным усилителем, с электронным распределением тормозного усилия задних тормозных механизмов, с АБС, тормозные механизмы всех колес - дисковые	
- запасная	каждый из контуров рабочей тормозной системы	
- стояночная	механический привод к тормозным механизмам задних колес	
Шины:		
- марка	-	-
- размер	185/75R16C	195/75R16C
- индекс несущей способности	104/102	107/105
- категория скорости	R	R
Дополнительное оборудование транспортного средства	отопитель салона, центральная блокировка дверей, подушки безопасности водителя и переднего пассажира, кондиционер (хладагент R134a).	

222700, 222701, 222702

Описание маркировки транспортных средств приведено в приложении №2
 Общий вид транспортного средства на 2 (двух) листах приведен в приложении №3.

А.В. Денисов

С.В. Пугачев

действует с 13 октября 2007 года

РОСС RU.MT27.E00393

**Приложение №2 к Одобрению
типа транспортного средства**

ОПИСАНИЕ МАРКИРОВКИ ТРАНСПОРТНОГО СРЕДСТВА

1. Место расположения и форма знака соответствия:

На табличке изготовителя.

Знак соответствия выполнен по ГОСТ Р 50460 с указанием номера данного «Одобрения типа транспортного средства»

2. Место расположения таблички изготовителя:

На задней стойке проёма правой двери кабины над фиксатором замка.

3. Место расположения идентификационного номера (код VIN):

3.1. **На табличке изготовителя.**

3.2. **Снизу на водосточном жёлобе кузова, над сдвижной дверью с правой стороны.**

4. Структура и содержание идентификационного номера (номеров) транспортных средств:

1.	2.	3.	4.	5.	6.	7.	8.	9.	10.	11.	12.	13.	14.	15.	16.	17.
X	U	S	2	2	2	7	0	?	?	0	?	?	?	?	?	?

поз. 1-3: международный идентификационный код изготовителя (WMI):

XUS - ООО "СТ Нижегородец", Российская Федерация;

поз. 4-9 описательная часть (VDS) идентификационного номера - (индекс) транспортного средства обозначение типа транспортного средства:

222700 – автобус на 16 пассажирских мест;

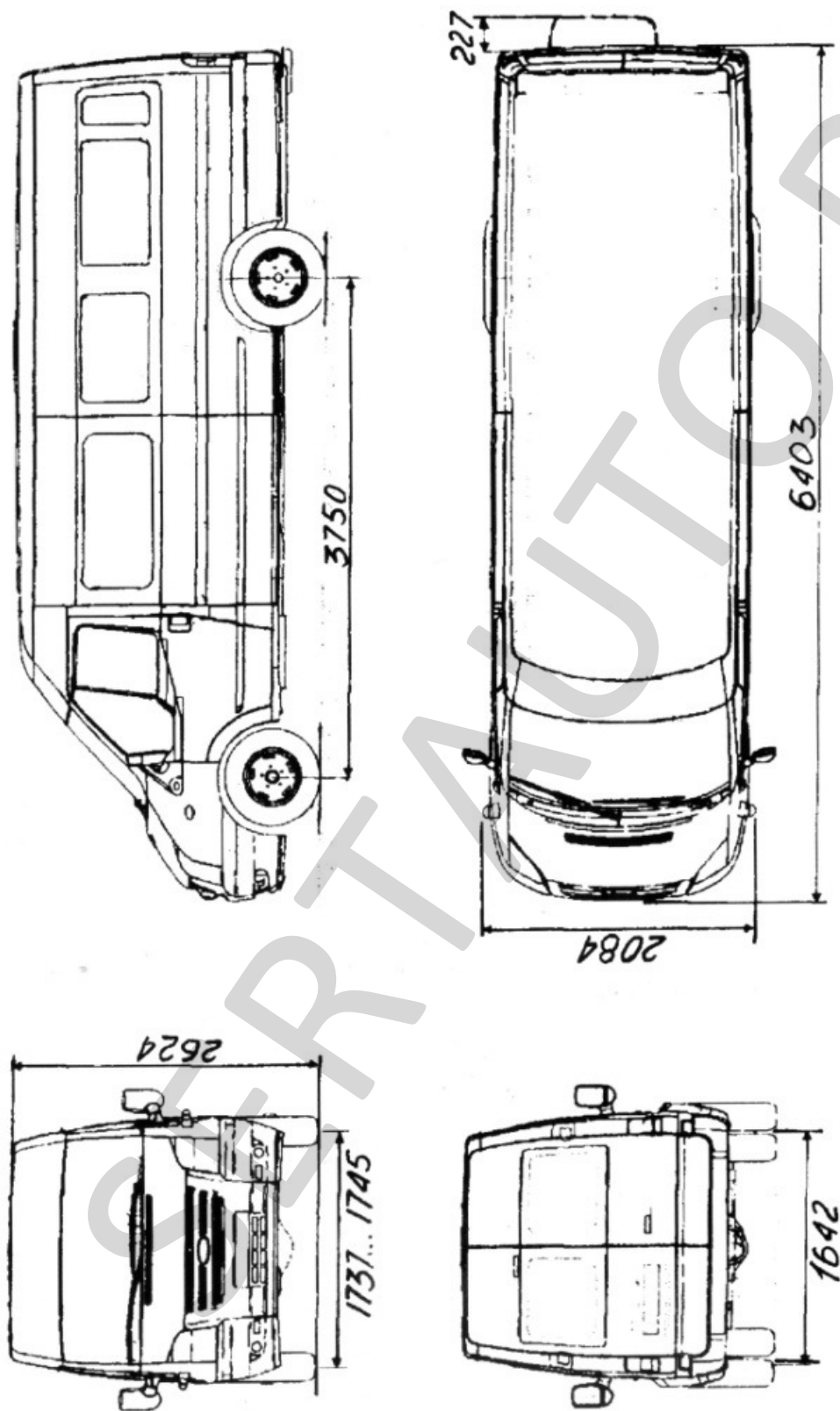
222701 – специальное пассажирское транспортное средство (не является транспортным средством общественного пользования - маршрутным транспортным средством) на 17 пассажирских мест;

222702 – автобус на 18 пассажирских мест.

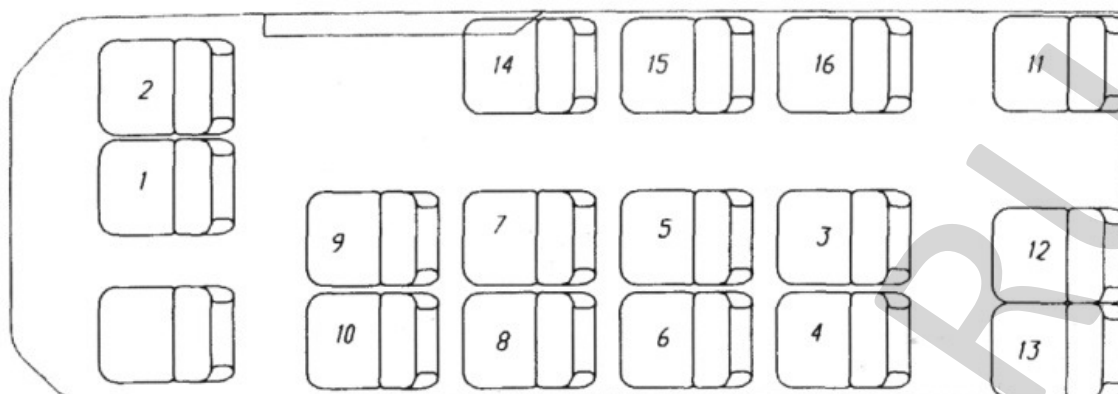
поз. 10: ? – модельный год (7 – 2007 г., 8 – 2008 г., согласно ГОСТ Р 51980);

поз. 11: 0 – постоянная;

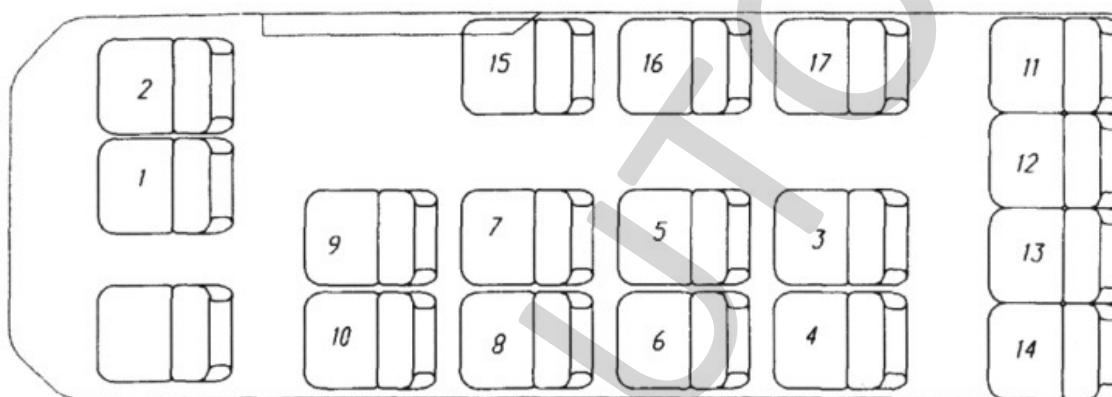
поз. 12-17: ????? – производственный порядковый номер транспортного средства.



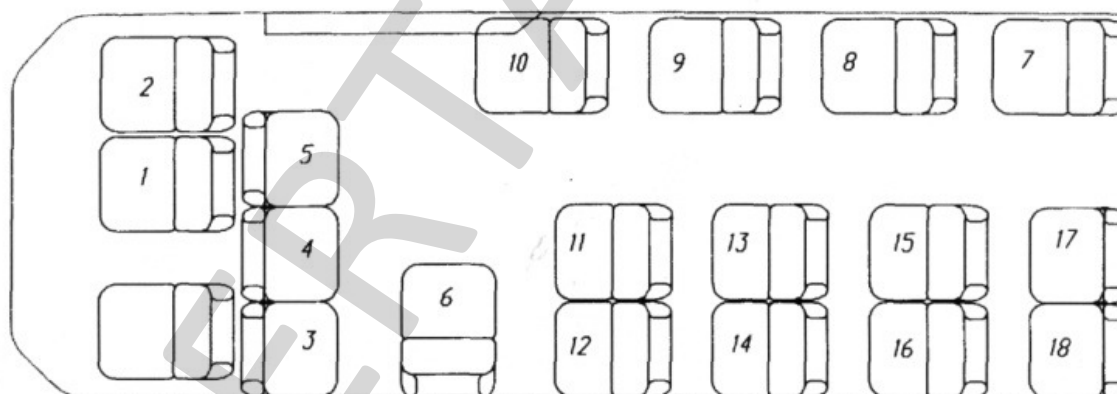
Внешний вид транспортных средств 222700, 222701, 222702



222700 - автобус на 16 пассажирских мест



222701 - специальное пассажирское ТС на 17 пассажирских мест



222702 - автобус на 18 пассажирских мест

Схемы планировки салона