

ОРГАН ПО СЕРТИФИКАЦИИ
Межотраслевой фонд "Сертификация автотранспорта САТР" ("САТР-ФОНД")
№ РОСС RU.0001.11MT02 от 06.06.2006 г.
125480, г. Москва, ул. Героев Панфиловцев, 24 (тел. 454-42-27)

РОСС RU.MT02.E06036

15 августа 9

Марка транспортного средства	–
Тип транспортного средства	A21
Модификации	–
Коммерческое наименование	VORTEX ESTINA
Категория транспортного средства	M₁
Код ОКП	45 1431
Код VIN	X7MCD14BM...
Экологический класс	3
Заявитель, изготовитель и его адрес	ООО "ТагАЗ", 344011, г. Ростов-на-Дону, пер. Халтуринский, 99, Российская Федерация
Поставщик комплектов для сборки и его адрес	Chery Automobile Co. Ltd., № 8 Changchun Road, Wuhu Economic & Technological Development Zone, Anhui, P.R. China

ОБЩИЕ ХАРАКТЕРИСТИКИ ТРАНСПОРТНОГО СРЕДСТВА

Колесная формула / ведущие колеса	4 x 2 / передние
Схема компоновки транспортного средства	переднеприводная, расположение двигателя – переднее поперечное
Тип кузова / количество дверей	цельнометаллический, несущий, седан / 4
Количество мест спереди / сзади	2 / 3

РОСС RU.MT02.E06036

Габаритные размеры, мм	
– длина	4552
– ширина	1750
– высота	1483
База, мм	2600
Колея передних / задних колес, мм	1505/1505
Масса снаряженного транспортного средства по ОСТ 37.001.408-85, кг	1290...1326
Полная масса транспортного средства, кг	1665...1701
Полная масса, приходящаяся:	
- на переднюю ось, кг	902...934
- на заднюю ось, кг	763...767
Допустимая полная масса прицепа:	буксировка прицепа не предусмотрена
Двигатель (марка, тип)	Chery Automobile Co. Ltd., SQR484F, четырехтактный, бензиновый
– количество и расположение цилиндров	4, рядное
– рабочий объем, см ³	1971
– степень сжатия	10.0
Максимальная мощность, кВт (мин ⁻¹)	95 (5500)
Максимальный крутящий момент, Нм (мин ⁻¹)	178 (4500)
Топливо	бензин с октановым числом не менее 93
Система питания	распределенный впрыск топлива с электронным управлением
Блок управления (марка, тип)	UAES, ME 7.9.7; Bosch, ME 7.9.7
Форсунки, (марка, тип)	UAES, 0 280 156 264
Воздушный фильтр (марка, тип)	Tianjin TK Filter Technology Development Co. Ltd., Freudenberg&Vilene Filter (Changchun) Co. Ltd., Botai (Fogan) Filter Manufactory Co. Ltd., A21-1109111, 1109AAD, с сухим бумажным элементом
Система зажигания	микропроцессорная
Блок управления (марка, тип)	совмещен с блоком управления впрыском топлива
Модуль зажигания (марка, тип)	UAES, 0 221 503 465
Свечи зажигания (марка, тип)	Nanjing Huade Spark Plug Co. Ltd., FR7DTC

РОСС RU.MT02.E06036

Система выпуска и нейтрализации отработавших газов	два глушителя, система нейтрализации отработавших газов
Основной глушитель (марка, тип)	Wufan faurecia tongda exhaust Co. Ltd., Beijing Greentec Equipment Stock Co. Ltd., A21-1201210
Дополнительный глушитель (марка, тип)	Wufan faurecia tongda exhaust Co. Ltd., Beijing Greentec Equipment Stock Co. Ltd., A21-1201110
Нейтрализатор (марка, тип)	Unimore Autocat (China) Co. Ltd., FAM2100C
Трансмиссия	SQR7200A216, SQR7160A216, механическая
Сцепление (тип)	сухое, однодисковое, с гидравлическим приводом
Коробка передач (марка, тип)	QR519MHE, ручным управлением
– число передач	вперед – 5, назад – 1
– передаточные числа	
I -	3.546
II -	2.048
III -	1.346
IV -	0.972
V -	0.769
3.X. -	3.333
Главная передача (марка, тип)	Chery Automobile Co. Ltd., цилиндрическая, косозубая
– передаточное число	3.938
Подвеска	
– передняя	независимая, типа Макферсон, со стабилизатором поперечной устойчивости
– задняя	независимая, рычажная, с гидравлическими телескопическими амортизаторами и стабилизатором поперечной устойчивости
Рулевое управление (марка, тип)	Chery Automobile Co. Ltd., рулевой механизм типа «шестерня-рейка», рулевой привод с гидроусилителем
Тормозные системы	
– рабочая	гидравлическая, двухконтурная, с диагональным разделением на контуры, с вакуумным усилителем, тормозные механизмы всех колес - дисковые, с АБС или без нее
– запасная	каждый контур рабочей тормозной системы
– стояночная	механический (тросовый) привод к тормозным механизмам задних колес

РОСС RU.MT02.E06036

<u>Шины</u>	Марка	Размер	Индекс несущей способности	Категория скорости
	-	195/55R15	85	V

Оборудование транспортного средства

кондиционер (хладагент R134A)

A21

Описание маркировки транспортного средства приведено в приложении № 2.
 Общий вид транспортного средства на 1 листе приведен в приложении № 3.

Б.В. Кисуленко

С.В. Пугачев

Действует с " 15 " августа 2008 г.

POCC RU.MT02.E06036

Приложение № 2 к "одобрению типа транспортного средства"

ОПИСАНИЕ МАРКИРОВКИ ТРАНСПОРТНОГО СРЕДСТВА

1. Место расположения и форма знака соответствия:

На табличке изготовителя.

Знак соответствия выполнен по ГОСТ Р 50460-92 с указанием номера данного "одобрения типа транспортного средства".

2. Место расположения таблички изготовителя:

На поперечной панели моторного отсека, с левой стороны.

3. Место расположения идентификационного номера (VIN):

3.1. На табличке изготовителя.

3.2. На поперечной панели моторного отсека, с правой стороны.

3.3. На поперечине в багажном отделении, справа.

4. Структура и содержание идентификационного номера (номеров) транспортных средств:

1	2	3	4	5	6	7	8	9	10	11	12	13	14	15	16	17
X	7	M	D	C	1	4	B	M	?	?	?	?	?	?	?	?

поз. 1 - 3: Международный идентификационный код изготовителя (WMI):
X7M – ООО "ТагАЗ", Российская Федерация.

поз. 4 - 7: Обозначение типа транспортного средства:
DC14 – A21 (VORTEX ESTINA).

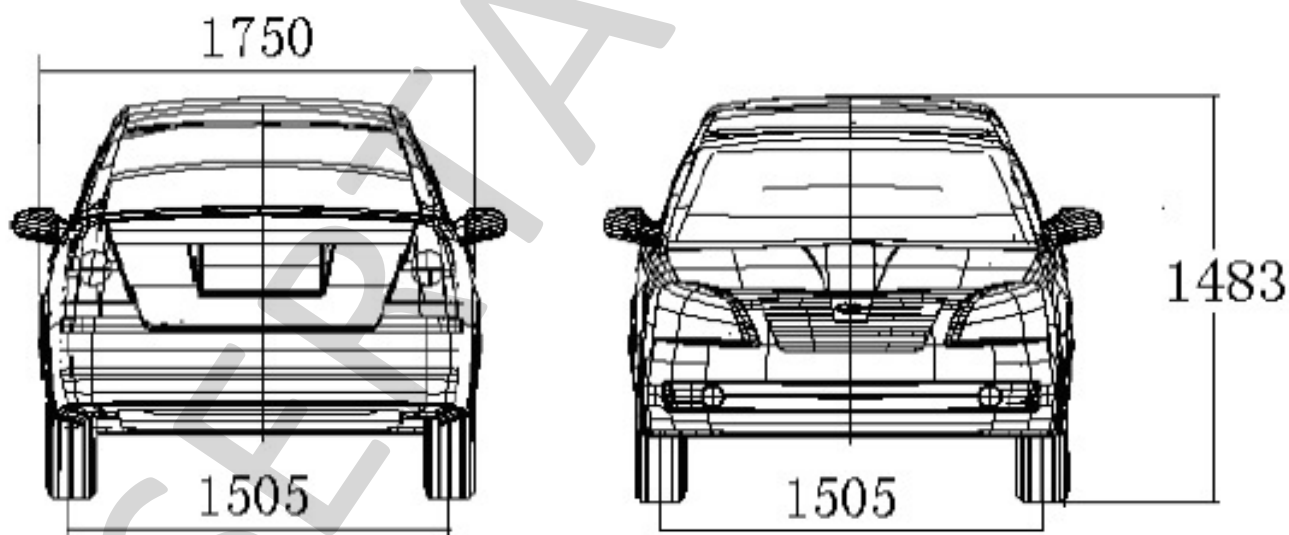
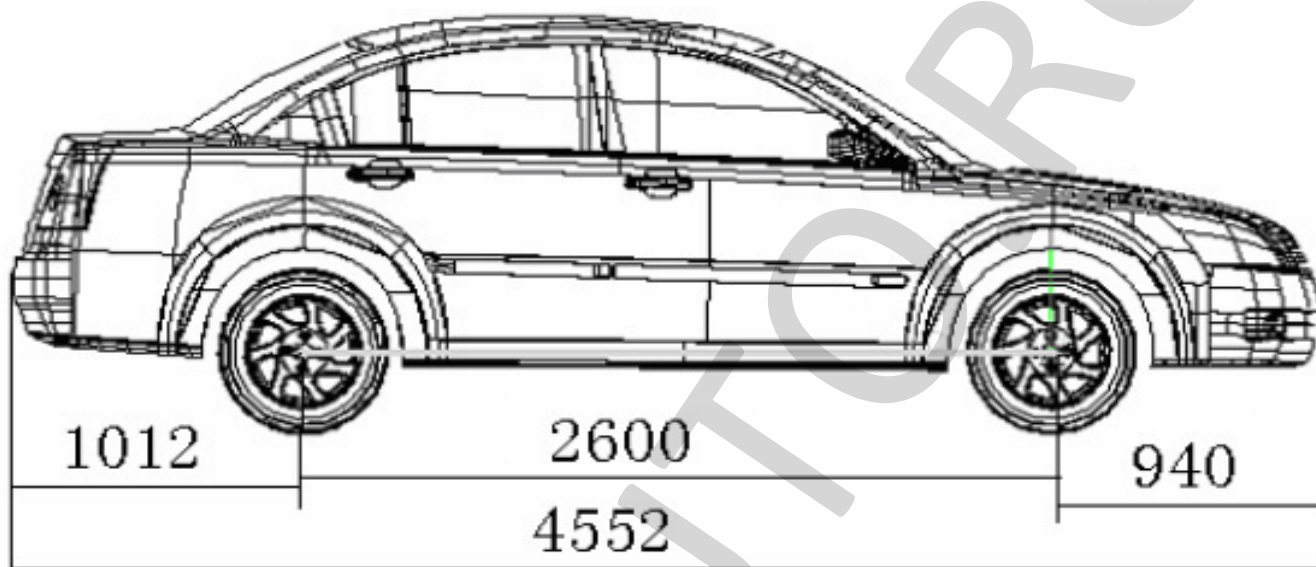
поз. 8: Обозначение типа двигателя:
B – Chery Automobile Co. Ltd., SQR484F.

поз. 9: Обозначение типа трансмиссии:
M – механическая.

поз. 10: Обозначение года выпуска согласно ГОСТ Р 51980-2002.

поз. 11 - 17: Производственный номер транспортного средства.

A21 (VORTEX ESTINA)



Страница для заполнения полей данных:

ОТТС № **РОСС RU.MT02.E06036**
Бланк № 0035047

SERTAUTO.RU