

ОРГАН ПО СЕРТИФИКАЦИИ
Межотраслевой фонд "Сертификация автотранспорта САТР" ("САТР-ФОНД")
№ РОСС RU.0001.11MT02 от 06.06.2006 г.
125480, г. Москва, ул. Героев Панфиловцев, 24 (тел. 454-42-27)

РОСС RU.MT02.E05543

27 мая 8

Марка транспортного средства	–
Тип транспортного средства	KJ (Tager)
Категория транспортного средства	M₁G
Код ОКП	45 1431, 45 1441
Код VIN	X7MT3???P...
Экологический класс	3
Заявитель, изготовитель и его адрес	ООО "ТагАЗ", 344011, г. Ростов-на-Дону, пер. Халтуринский, 99, Российская Федерация
Поставщик комплектов для сборки и его адрес	Ssangyong Motor Company, 150-3, Chilkoi-dong, Pyungtaek-si, Kyungki-do, The Republic of Korea

ОБЩИЕ ХАРАКТЕРИСТИКИ ТРАНСПОРТНОГО СРЕДСТВА

Колесная формула / ведущие колеса	4 x 4 / все
Схема компоновки транспортного средства	полноприводная; расположение двигателя – переднее продольное
Тип кузова / количество дверей	цельнометаллический, универсал, установлен на раме / 3
Количество мест спереди / сзади	2 / 3
Габаритные размеры, мм	
– длина	4330
– ширина	1841
– высота	1840
База, мм	2480
Колея передних / задних колес, мм	1510 / 1520

РОСС RU.MT02.E05543

для модификаций с двигателем:	E32	E23	662LA
Масса снаряженного транспортного средства, кг (по ГОСТ Р 52051-2003)	1915...2000 (мех. трансм.) 1935...2000 (гидромех. трансм.)	1865...1945 (мех. трансм.) 1885...1945 (гидромех. трансм.)	1905...1985 (мех. трансм.) 1925...1985 (гидромех. трансм.)
Полная масса транспортного средства, кг	2515		
Распределение полной массы:			
– на переднюю ось, кг	1171 (мех. трансм.) 1168 (гидромех. трансм.)	1116 (мех. трансм.) 1104 (гидромех. трансм.)	1159 (мех. трансм.) 1154 (гидромех. трансм.)
– на заднюю ось, кг	1344 (мех. трансм.) 1347 (гидромех. трансм.)	1399 (мех. трансм.) 1411 (гидромех. трансм.)	1356 (мех. трансм.) 1361 (гидромех. трансм.)
Допустимая полная масса прицепа, кг			
– прицеп без тормозов	750	750	750
– прицеп с тормозами	3500	2800	2800
Двигатель (марка, тип)	Ssangyong Motor Company		
	E32 (162 993)	E23 (161 973)	662LA (662 920)
	бензиновый, четырехтактный		четырёхтактный дизель с турбонаддувом
– количество и расположение цилиндров	6, рядное	4, рядное	5, рядное
– рабочий объем, см ³	3199	2295	2874
– степень сжатия	10.0	10.4	22.0
Максимальная мощность, кВт (мин ⁻¹)	162 (6500)	110 (6200)	88 (4000)
Максимальный крутящий момент, Нм (мин ⁻¹)	307 (4700)	210 (2800)	256 (2400)
Топливо	бензин с октановым числом не менее 95		дизельное
Система питания	многоточечный впрыск топлива с электронным управлением		впрыск топлива под давлением
Система впрыска (марка, тип)	Kefico, 162 078 31 23		—
Блок управления (марка, тип)	Kefico, 162 545 60 32	Kefico, 161 545 57 32	—
ТНВД (марка, тип)	—		Bosch, PES 5M / PE-M
Турбокомпрессор (марка, тип)	—		Allied Signal Korea Ltd., GT20 (662 090 36 80)
Форсунки (марка, тип)	—		Doowon / Delphi, KCA 27S / 661
Воздушный фильтр (марка, тип)	Dae-ki, 162 090 30 04		Sewon, 23190-05322
	с сухим бумажным элементом		

РОСС RU.MT02.E05543

для двигателя:	E32	E23	662LA
Система зажигания	с электронным управлением		—
Катушка зажигания (марка, тип)	Denso PS, 161 158 31 03		
Свечи зажигания (марка, тип)	Bosch, F8 DC4		
Система выпуска и нейтрализации отработавших газов	два глушителя; система нейтрализации отработавших газов		
Первый глушитель (марка, тип)	24430-06530	24430-05050	24430-05030
Второй глушитель (марка, тип)	24634-05030	24634-05030	24634-05030
Нейтрализаторы (марка, тип)	24221-06530 (x2) 24321-06630 (x2)	24221-06640	24320-05110

для модификаций с двигателем:	E32, E23, 662LA		E32	E23	662LA
Трансмиссия	механическая		гидромеханическая		
Сцепление (марка, тип)	сухое, однодисковое, с гидравлическим приводом		—		
Коробка передач (марка, тип)	механическая, с ручным управлением		автоматическая		
— число передач	вперед – 5, назад – 1		вперед – 4, назад – 1		
— передаточные числа					
I -	3.969	4.007	2.742		
II -	2.341	2.635	1.508		
III -	1.457	1.473	1.000		
IV -	1.000	1.000	0.708		
V -	0.851	0.872	—		
3.X -	3.705	3.700	2.428		
Раздаточная коробка (марка, тип)	механическая, двухступенчатая				
— передаточные числа					
высшее -	1.00				
низшее -	2.48				
Главная передача (марка, тип)	гипоидная				
— передаточное число	3.730 (для мод. с дв. E32)		4.550	5.860	4.890
	4.550 (для мод. с дв. E23)				
	3.910 (для мод. с дв. 662LA)				

Подвеска

- передняя независимая, торсионная, на поперечных рычагах, с телескопическими амортизаторами и стабилизатором поперечной устойчивости
- задняя многорычажная, пружинная, с телескопическими амортизаторами

Рулевое управление (марка, тип)

рулевой привод с гидроусилителем; рулевой механизм типа “шестерня-рейка”

РОСС RU.MT02.E05543

Тормозные системы

- | | |
|---------------------------|---|
| – рабочая (марка, тип) | гидравлический двухконтурный привод с диагональным разделением на контуры, возможна установка АБС; |
| – запасная (марка, тип) | тормозные механизмы всех колес – дисковые |
| – стояночная (марка, тип) | каждый из контуров рабочей тормозной системы механический (тросовый) привод к тормозным механизмам задних колес |

Шины

- | | | |
|------------------------------|-----------|-----------|
| – марка | – | – |
| – размер | 235/75R15 | 255/70R15 |
| – индекс несущей способности | 105 | 108 |
| – категория скорости | Т | Н |

Дополнительное оборудование транспортного средства

электропривод наружных зеркал заднего вида, электрические стеклоподъемники, кондиционер (хладагент R134a), противоголгоное устройство, подушки безопасности

КJ (Tager)

Описание маркировки транспортного средства приведено в приложении № 2.

Общий вид транспортного средства на 1 листе приведен в приложении № 3.

Б.В. Кисуленко**С.В. Пугачев**

Действует с " 27 " ноября 2007 г.

РОСС RU.MT02.E05543

Приложение № 2 к "одобрению типа транспортного средства"

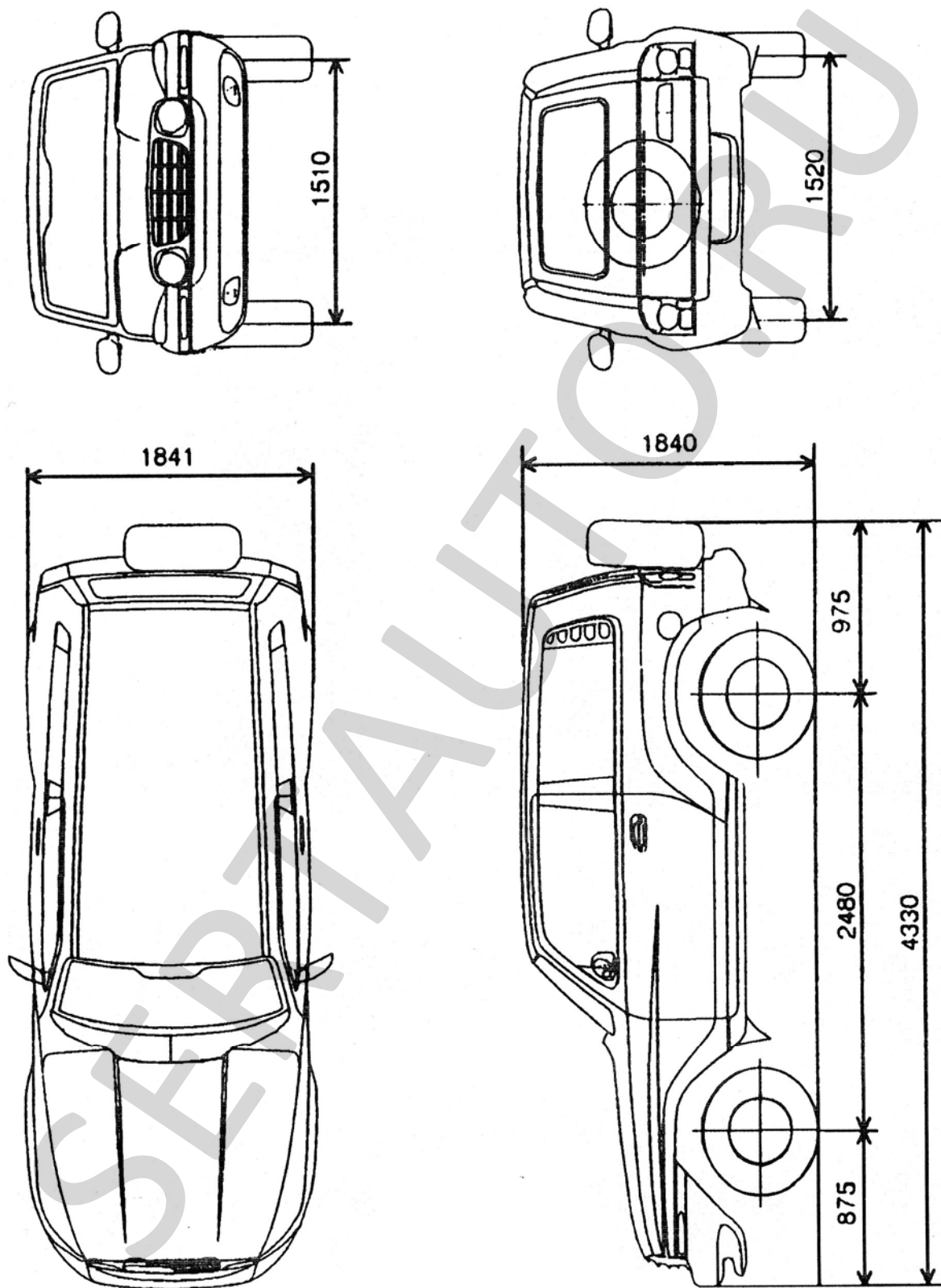
ОПИСАНИЕ МАРКИРОВКИ ТРАНСПОРТНОГО СРЕДСТВА

1. Место расположения и форма знака соответствия:
На табличке изготовителя.
Знак соответствия выполнен по ГОСТ Р 50460-92 с указанием номера данного "одобрения типа транспортного средства".
2. Место расположения таблички изготовителя:
На поперечной панели моторного отсека, с левой стороны.
3. Место расположения идентификационного номера (VIN):
 - 3.1. На табличке изготовителя.
 - 3.2. На поперечной панели моторного отсека, с правой стороны.
 - 3.3. На раме, сзади, с правой стороны.
4. Структура и содержание идентификационного номера (номеров) транспортных средств:

1	2	3	4	5	6	7	8	9	10	11	12	13	14	15	16	17
X	7	M	T	3	?	?	?	P	?	?	?	?	?	?	?	?

- поз. 1 - 3: Международный идентификационный код изготовителя (WMI):
X7M – ООО "ТагАЗ", Российская Федерация.
- поз. 4: Обозначение типа транспортного средства:
T – KJ (Tager).
- поз. 5: Обозначение типа кузова:
3 – трехдверный универсал.
- поз. 6: Уровень отделки салона:
A – стандарт, **B** – люкс.
- поз. 7: Обозначение типа ремней безопасности:
1 – активная система;
2 – пассивная система.
- поз. 8: Обозначение типа двигателя:
9 – E32;
6 – E23;
D – 662LA.
- поз. 9: Расположение органов управления:
P – левостороннее.
- поз. 10: Обозначение года выпуска согласно ГОСТ Р 51980.
- поз. 11: Обозначение типа трансмиссии:
M – механическая;
A – гидромеханическая.
- поз. 12 - 17: Производственный номер транспортного средства.

КJ (Tager)



Приложение № 3 к "одобрению типа транспортного средства" № **POCC RU.MT02.E05543**
Страница для заполнения полей данных:

ОТТС № **POCC RU.MT02.E05543**
Бланк № **0028870**

SERTAUTO.RU