

**ОРГАН ПО СЕРТИФИКАЦИИ**  
**Межотраслевой фонд "Сертификация автотранспорта САТР" ("САТР-ФОНД")**  
№ РОСС RU.0001.11MT02 от 06.06.2006 г.  
125480, г. Москва, ул. Героев Панфиловцев, 24 (тел. 454-42-27)

**РОСС RU.MT02.E05924**

**27 мая 9**

Марка транспортного средства	—
Тип транспортного средства	<b>KJ</b>
Модификации	—
Коммерческое наименование	<b>Tager</b>
Категория транспортного средства	<b>M<sub>1</sub>G</b>
Код ОКП	<b>45 1431, 45 1441</b>
Код VIN	<b>X7MT3???P...</b>
Экологический класс	<b>3</b>
Заявитель, изготовитель и его адрес	<b>ООО "ТагАЗ", 344011, г. Ростов-на-Дону, пер. Халтуринский, 99, Российская Федерация</b>
Поставщик комплектов для сборки и его адрес	<b>Ssangyong Motor Company, 150-3, Chilkoi-dong, Pyungtaek-si, Kyungki-do, The Republic of Korea</b>

**ОБЩИЕ ХАРАКТЕРИСТИКИ ТРАНСПОРТНОГО СРЕДСТВА**

Колесная формула / ведущие колеса	<b>4 x 4 / все</b>
Схема компоновки транспортного средства	<b>полноприводная; расположение двигателя – переднее продольное</b>
Тип кузова / количество дверей	<b>цельнометаллический, универсал, установлен на раме / 3</b>
Количество мест спереди / сзади	<b>2 / 3</b>

POCC RU.MT02.E05924

Габаритные размеры, мм	
– длина	4330
– ширина	1841
– высота	1840
База, мм	2480
Колея передних / задних колес, мм	1510 / 1520

для модификаций с двигателем:	E32	E23	662LA
Масса снаряженного транспортного средства, кг (по ГОСТ Р 52051-2003)	1915...2000	1865...1995	1905...1985
Полная масса транспортного средства, кг	2515	2515	2515
Максимально допустимая масса, приходящаяся:			
– на переднюю ось, кг	1168	1104	1154
– на заднюю ось, кг	1347	1399	1361
Допустимая полная масса прицепа, кг			
– прицеп без тормозов	750	750	750
– прицеп с тормозами	3500	2800	2800
<b>Двигатель</b> (марка, тип)	Ssangyong Motor Company		
	E32	E23	662LA
	бензиновый, четырехтактный		четырехтактный дизель с турбонаддувом
– количество и расположение цилиндров	6, рядное	4, рядное	5, рядное
– рабочий объем, см <sup>3</sup>	3199	2295	2874
– степень сжатия	10.0	10.4	22.0
Максимальная мощность, кВт (мин <sup>-1</sup> )	162 (6500)	110 (6200)	88 (4000)
Максимальный крутящий момент, Нм (мин <sup>-1</sup> )	307 (4700)	210 (2800)	256 (2400)
Топливо	бензин с октановым числом не менее 95		дизельное
<b>Система питания</b>	многоточечный впрыск топлива с электронным управлением		впрыск топлива под давлением
Система впрыска (марка, тип)	Kefico, 162 078 31 23		—
Блок управления (марка, тип)	Kefico, 162 545 60 32	Kefico, 161 545 57 32	—
ТНВД (марка, тип)	—		Bosch, PES 5M
Турбокомпрессор (марка, тип)	—		Allied Signal Korea Ltd., GT20 (662 090 36 80)
Форсунки (марка, тип)	—		Doowon / Delphi, KCA 27S / 661
Воздушный фильтр (марка, тип)	Dae-ki, 162 094 30 04		Sewon, 23190-05322
	с сухим бумажным элементом		

## РОСС RU.MT02.E05924

для двигателя:	E32	E23	662LA	
<b>Система зажигания</b>	микропроцессорная			
Катушка зажигания (марка, тип)	Denso PS, 161 158 31 03			
Свечи зажигания (марка, тип)	Bosch, F8DC4			
<b>Система выпуска и нейтрализации отработавших газов</b>	два глушителя; система нейтрализации отработавших газов			
Первый глушитель (марка, тип)	24430-06530	24430-05050	24430-05030	
Второй глушитель (марка, тип)	24634-05030	24634-05030	24634-05030	
Нейтрализаторы (марка, тип)	24221-06530 (x2) 24321-06630 (x2)	24221-06640	24320-06110	
для модификаций с двигателем:	E32, E23, 662LA		E32	E23
<b>Трансмиссия</b>	механическая		гидромеханическая	
<b>Сцепление</b> (марка, тип)	сухое, однодисковое, с гидравлическим приводом		—	
<b>Коробка передач</b> (марка, тип)	с ручным управлением		автоматическая	
– число передач	вперед – 5, назад – 1	вперед – 5, назад – 1	вперед – 4, назад – 1	
– передаточные числа				
I -	3.969	4.007	2.742	
II -	2.341	2.635	1.508	
III -	1.457	1.473	1.000	
IV -	1.000	1.000	0.708	
V -	0.851	0.872	—	
3.X -	3.705	3.700	2.428	
<b>Раздаточная коробка</b> (марка, тип)	механическая, двухступенчатая			
– передаточные числа				
высшее -	1.00			
низшее -	2.48			
<b>Главная передача</b> (марка, тип)	гипоидная			
– передаточное число	3.730 (для мод. с дв. E32)	4.550	5.860	
	4.550 (для мод. с дв. E23)			
	3.910 (для мод. с дв. 662LA)			
<b>Подвеска</b>				
– передняя	независимая, торсионная, на поперечных рычагах, с телескопическими амортизаторами и стабилизатором поперечной устойчивости			
– задняя	многорычажная, пружинная, с телескопическими амортизаторами			
<b>Рулевое управление</b> (марка, тип)	рулевой привод с гидроусилителем; рулевой механизм типа “шестерня-рейка”			

РОСС RU.MT02.E05924

**Тормозные системы**

- рабочая (марка, тип) гидравлический двухконтурный привод с диагональным разделением на контуры, возможна установка АБС; тормозные механизмы всех колес – дисковые
- запасная (марка, тип) каждый из контуров рабочей тормозной системы
- стояночная (марка, тип) механический (тросовый) привод к тормозным механизмам задних колес

**Шины**

– марка	–	–	–	–
– размер	235/75R15	255/70R15	255/65R16	235/70R16
– индекс несущей способности	105	108	106	104
– категория скорости	T	H	T	T

**Оборудование транспортного средства**

электропривод наружных зеркал заднего вида, электрические стеклоподъемники, противоугонное устройство, подушки безопасности, кондиционер (хладагент R134a)

КЖ

Описание маркировки транспортного средства приведено в приложении № 2.  
Общий вид транспортного средства на 1 листе приведен в приложении № 3.

Б.В. Кисуленко

С.В. Пугачев

Действует с " 27 " мая 2008 г.

**POCC RU.MT02.E05924**

Приложение № 2 к "одобрению типа транспортного средства"

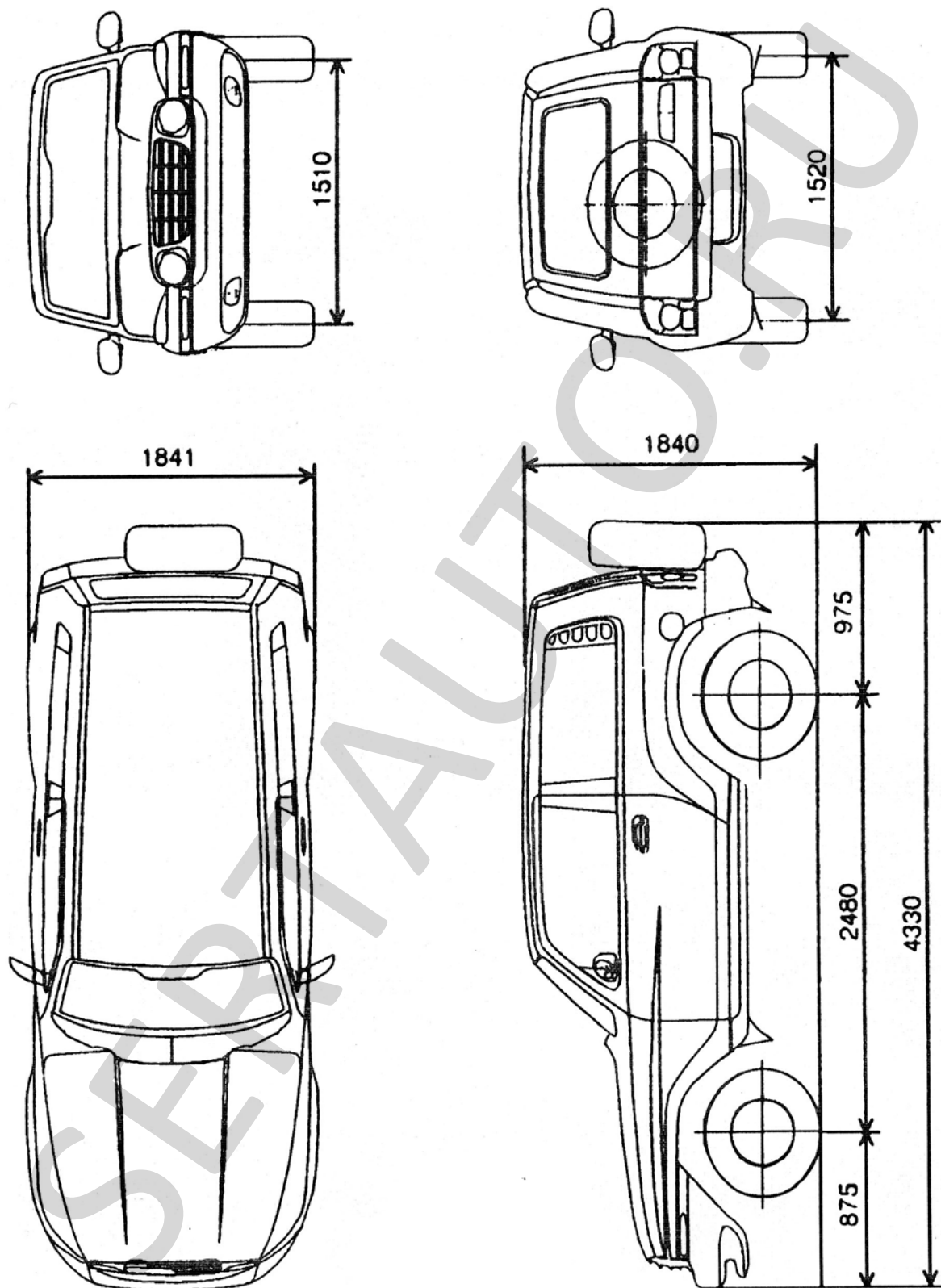
**ОПИСАНИЕ МАРКИРОВКИ ТРАНСПОРТНОГО СРЕДСТВА**

1. Место расположения и форма знака соответствия:  
На табличке изготовителя.  
Знак соответствия выполнен по ГОСТ Р 50460-92 с указанием номера данного "одобрения типа транспортного средства".
2. Место расположения таблички изготовителя:  
На поперечной панели моторного отсека, с левой стороны.
3. Место расположения идентификационного номера (VIN):
  - 3.1. На табличке изготовителя.
  - 3.2. На поперечной панели моторного отсека, с правой стороны.
  - 3.3. На раме, сзади, с правой стороны.
4. Структура и содержание идентификационного номера (номеров) транспортных средств:

1	2	3	4	5	6	7	8	9	10	11	12	13	14	15	16	17
<b>X</b>	<b>7</b>	<b>M</b>	<b>T</b>	<b>3</b>	<b>?</b>	<b>?</b>	<b>?</b>	<b>P</b>	<b>?</b>	<b>?</b>	<b>?</b>	<b>?</b>	<b>?</b>	<b>?</b>	<b>?</b>	<b>?</b>

- поз. 1 - 3: Международный идентификационный код изготовителя (WMI):  
**X7M** – ООО "ТагАЗ", Российская Федерация.
- поз. 4: Обозначение типа транспортного средства:  
**T** – KJ (Tager).
- поз. 5: Обозначение типа кузова:  
**3** – трехдверный универсал.
- поз. 6: Уровень отделки салона:  
**A** – стандарт, **B** – люкс.
- поз. 7: Обозначение типа ремней безопасности:  
**1** – активная система;  
**2** – пассивная система.
- поз. 8: Обозначение типа двигателя:  
**9** – E32;  
**6** – E23;  
**D** – 662LA.
- поз. 9: Расположение органов управления:  
**P** – левостороннее.
- поз. 10: Обозначение года выпуска согласно ГОСТ Р 51980.
- поз. 11: Обозначение типа трансмиссии:  
**M** – механическая;  
**A** – гидромеханическая.
- поз. 12 - 17: Производственный номер транспортного средства.

## KJ (Tager)



Страница для заполнения полей данных:

ОТТС № **РОСС RU.MT02.E05924**  
Бланк № 0034784

SERTAUTO.RU