

Орган по сертификации
"Фонд поддержки потребителей" - ОС "МАДИ-ФОНД"
РОСС RU.0001.11MT20 от 03.04.08 г.
125829, г. Москва, Ленинградский пр-т, д. 64, т. 155-08-03, 155-07-78

РОСС RU.MT20.E02933

31 декабря 8

Марка транспортного средства	—
Тип транспортного средства	68841
Модификации	-
Коммерческое наименование	УНТ2-500х70
Шасси транспортного средства	КрАЗ - 65053-02
Категория транспортного средства	N3G
Код ОКП	36 6643
Код VIN	X8968841080DM4013
Экологический класс	2
Заявитель, изготовитель и его адрес:	ООО "ТВЕРЬНЕФТЕМАШ", 170000, г. Тверь, ул. Новоторжская, д. 12 "Б", Российская Федерация

ОБЩИЕ ХАРАКТЕРИСТИКИ ТРАНСПОРТНОГО СРЕДСТВА

Колесная формула/ведущие колеса	6x4/ задней тележки
Схема компоновки транспортного средства	капотная, расположение двигателя - переднее, продольное
Исполнение грузозачного пространства (тип кузова транспортного средства)	технологическое оборудование
Назначение транспортного средства	перевозка оборудования для тампонажных работ в нефтяных и газовых скважинах

РОСС RU.MT20.E02933

Кабина

цельнометаллическая, двухдверная,
трехместная**Габаритные размеры, мм**

- длина	10210
- ширина	2500
- высота	4100

База, мм 4880+1400

Колея передних/задних колес, мм 2000/1838

Масса снаряженного транспортного средства, кг (по ОСТ 37.001.408-85) 27775

Полная масса транспортного средства, кг 28000

- на переднюю ось 6000

- на заднюю тележку 22000

Допустимая полная масса прицепа, кг буксировка прицепа не предусмотрена

Двигатель (марка, тип)

ЯМЗ- 238ДЕ2

дизель четырехтактный с турбонаддувом
и промежуточным охлаждением воздуха

- количество и расположение цилиндров 8, V-образное

- рабочий объем, см³ 14860

- степень сжатия 16,5

- максимальная мощность, кВт(1/мин) 243 (2100)

- максимальный крутящий момент, Нм(1/мин) 1274(1100-1300)

Топливо дизельное

Система питания

впрыск топлива под давлением

ТНВД (марка, тип) ЯЗТА, 173.5 (173.5-11) или
ЯЗТА , 173.6 (173.6-11)

Форсунки (марка, тип) ЯЗТА 267 или ЯЗТА 51

Турбокомпрессор (марка, тип) ЯМЗ, 122.1118010 (ТКР-9) или CZ , К-36
или НПО "Турботехника", ТКР -100

Воздушный фильтр (марка, тип) КрАЗ, 6437-1109010-01

Система выпуска и нейтрализации отработавших газов

с одним глушителем, система нейтрализации отсутствует

Глушитель (марка, тип) КрАЗ, 64431-1201010

РОСС RU.MT20.E02933

Трансмиссия

механическая

Сцепление (марка, тип)

однодисковое, сухое, фрикционное, диафрагменного типа, привод гидравлический с пневмоусилителем

Коробка передач (марка, тип)

ЯМЗ – 238К7(ТМЗ-238ВК7) или ЯМЗ-2381(ТМЗ-2381), механическая, восьмиступенчатая полностью синхронизированная

- число передач

8-вперед, 2-назад

- передаточные числа
коробки передач

I	7,30
II	4,86
III	3,50
IV	2,48
V	2,09
VI	1,39
VII	1,00
VIII	0,71
3.X. - I	10,46
3.X. - II	2,99

Промежуточная опора –редуктор
(марка, тип)

КРАЗ, механическая, двухступенчатая

- число передач

2

- передаточные числа

1- высшая, 2,38 - низшая

Главная передача (марка, тип)

КрАЗ, центральная, двойная , с межколесным блокируемым дифференциалом

- передаточное число главной передачи

6,154

Подвеска (марка, тип)

- передняя

зависимая, на двух продольных полуэллиптических рессорах, с двумя гидравлическими телескопическими амортизаторами

- задняя

зависимая, балансирующая, на двух продольных полуэллиптических рессорах

Тормозные системы

- рабочая (марка, тип)

двухконтурная, с пневматическим приводом с разделением на контуры передней оси и задней тележки, тормозные механизмы всех колес – барабанные, АБС

- запасная (марка, тип)

любой из контуров рабочей тормозной системы

- стояночная (марка, тип)

тормозные механизмы колес тележки с приводом от энергоаккумуляторов

- вспомогательная (марка, тип)

моторный тормоз-замедлитель

РОСС RU.MT20.E02933

Рулевое управление (марка, тип) рулевой механизм "винт- гайка на циркулирующих шариках-рейка-сектор", рулевой привод с гидроусилителем

Шины

марка	-
размер	12.00R20
индекс несущей возможности	150/146
категория скорости	J

Оборудование транспортного средства по заказу – предпусковой подогреватель

При проезде транспортного средства по дорогам общего пользования, а также по улицам городов и населенных пунктов должны быть выполнены требования "Инструкции по перевозке крупногабаритных и тяжеловесных грузов автомобильным транспортом по дорогам Российской Федерации".

"Действие данного "одобрения типа транспортного средства" распространяется на серию транспортных средств в количестве 1 (одна) шт. с номером VIN: X8968841080DM4013

Действие данного "одобрения типа транспортного средства" распространяется на транспортное средство экологического класса 2, в количестве 1 (одна) шт. , изготовленное на шасси транспортного средства (Y7A65053060804469), выпущенного в обращение до 13.10.2007г. по Заключению о соответствии шасси предъявляемым требованиям № 7/S0/N/ZS/549-06 от 13.10.06 по 13.10.07, поставляемому по договору № 007/31-1/1 от 31.01.07, без проверки мест крепления ремней безопасности по Правилам ЕЭК ООН № 14 (-03), ремней безопасности по Правилам ЕЭК ООН № 16 (-04), зеркал заднего вида по Правилам ЕЭК ООН №46 (-01)

68841

Описание маркировки транспортного средства приведено в приложении № 2
Общий вид транспортного средства на 1 стр. приведен в приложении № 3

"МАДИ-Фонд"

А.М. Иванов

С.В. Пугачев

Действует с 27 июня 2008 г.

РОСС RU.MT20.E02933

Приложение № 2 к "Одобрению типа транспортного средства"

ОПИСАНИЕ МАРКИРОВКИ ТРАНСПОРТНОГО СРЕДСТВА

1. Место расположения и форма знака соответствия - рядом с табличкой изготовителя. Знак соответствия выполнен по ГОСТ Р 50460-92 с указанием номера данного "Одобрения типа транспортного средства".
2. Место расположения таблички изготовителя - в передней части монтажной рамы установки, с правой стороны
3. Место расположения идентификационного номера (VIN):
 - 3.1 На табличке изготовителя.
 - 3.2 На раме справа
4. Структура и содержание идентификационного номера транспортного средства:

1	2	3	4	5	6	7	8	9	10	11	12	13	14	15	16	17
X	8	9	6	8	8	4	1	0	8	0	D	M	4	0	1	3

Поз. 1-3: международный идентификационный код изготовителя (WMI):

X89 - код изготовителя (см. также поз. 12-14), указывающий на то, что объём его производства не превышает 500 ед. в год.

Поз. 4-9: 688410 - описательная часть - тип транспортного средства (688410 – для автомобиля модели 68841 (УНТ2-500х70))

Поз. 10: 8 - год выпуска согласно ГОСТ Р 51980-2002.

Поз. 11: 0 - постоянно для автомобиля модели 68841 (УНТ2-500х70)

Поз. 12-14: "DM4" код изготовителя (совместно с WMI) – ООО "ТВЕРЬНЕФТЕМАШ", Российская Федерация

Поз. 15-17: 013 – производственный номер транспортного средства

Остальная маркировка автомобиля соответствует маркировке базового шасси и располагается в местах, указанных в руководстве по эксплуатации КрАЗ 65053-02

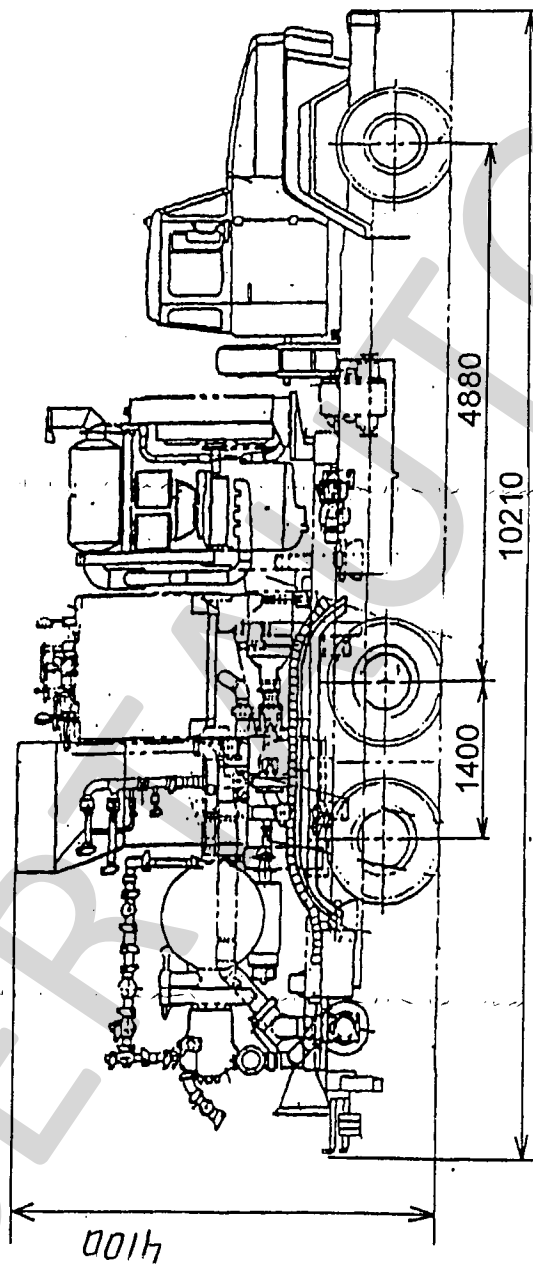


Рис.1. Автомобиль модели 68841 (УНТ2-500х70)