

Орган по сертификации
“Фонд поддержки потребителей” - ОС “МАДИ-ФОНД”
РОСС RU.0001.11MT20 от 15.07.2003 г.
125829, г. Москва, Ленинградский пр-т, д. 64, т. 155-08-03, 155-07-78

РОСС RU.MT20.E02885

29 мая 9

Марка транспортного средства	—
Тип транспортного средства	45724
Модификации	—
Коммерческое наименование	MT-08
Шасси транспортного средства	DAF FAD CF85
Категория транспортного средства	N ₃
Код ОКП	45 1156
Код VIN	X89457240?0CC7???
Экологический класс	3 (для мод. с дв. МХ??C/C1), 4 (для мод. с дв. МХ??S1/S4), 5 (для мод. с дв. МХ??S2)
Заявитель, изготовитель и его адрес:	ООО "Техномак", 141407, Московская обл., г. Химки, ул. Панфилова, Влад. 19. стр. 1, Российская Федерация.

ОБЩИЕ ХАРАКТЕРИСТИКИ ТРАНСПОРТНОГО СРЕДСТВА

Колесная формула/ведущие колеса	8x4 / третьей и четвертой осей
Схема компоновки транспортного средства	кабина над двигателем, расположение двигателя – переднее продольное
Исполнение грузозачного пространства (тип кузова транспортного средства)	самосвальный кузов
Назначение транспортного средства	перевозка инертных сыпучих материалов

РОСС RU.MT20.E02885

Кабина

цельнометаллическая, двухдверная,
двух или трехместная, опрокидываю-
щаяся вперед, без спальных мест**Габаритные размеры, мм**

- длина	8400
- ширина	2490
- высота	3000-4000

База, мм

2050+2550+1400

Колея передних / задних колес, мм

(2028-2081) / (1820-1840)

Масса снаряженного транспортного
средства, кг (по ГОСТ Р 52051-2003)

16370

Полная масса транспортного средства, кг

44000

- на первую ось, кг

9000

- на вторую ось, кг

9000

- на заднюю тележку, кг

26000

Допустимая полная масса прицепа, кг

76000

Полная масса автопоезда, кг

120000

Двигатель (марка, тип)

DAF / PACCAR, MX?????

265C	300C	340C	-	-
-	-	340C1	-	-
265S1	300S1	340S1	375S1	410S1
265S2	300S2	340S2	375S2	-
265S4	300S4	340S4	-	-

четырёхтактный дизель с турбонаддувом

- количество и расположение
цилиндров

6, рядное

- рабочий объем, см³

12902

- степень сжатия

16,5

Максимальная мощность,
кВт(1/мин)

265 (1900)	300 (1900)	340 (1900)	375 (1900)	410 (1900)
---------------	---------------	------------	------------	------------

Максимальный крутящий
момент, Нм(1/мин)

1775 (1000- 1410)	2000 (1000- 1410)	2300 (1000-1410)	2500 (1000- 1410)	2750 (1000- 1410)
-------------------------	-------------------------	---------------------	-------------------------	-------------------------

Топливо

дизельное

РОСС RU.MT20.E02885

Система питания

впрыск топлива под давлением

ТНВД (марка, тип)

Delphi EUP C2
1625753, 1653521, 1668325, 1655785, 1668325

Форсунки (марка, тип)

Delphi EUP C2
1625754, 1653522, 1661060, 1667208, 1673643, 1673644,
1687011, 1687575, 1725282, 1742535, 1744859, 1745511Турбокомпрессор
(марка, тип)KKK
1639811, 1650073, 1666066, 1669306, 1669307, 1669308,
1675999, 1679171, 1679172, 1679173, 1679175, 1679176,
1679177, 1679178, 1679179, 1679180, 1679181, 1679182,
1689170, 1689171, 1689172, 1689173, 1689174, 1689175,
1689176, 1689177, 1737493, 1745750, 1745751, 1745752,
1745753, 1745754, 1745756, 1745757, 1745758, 1745759,
1746464, 1746465, 1746466Воздушный фильтр
(марка, тип)DONALDSON | MANN & HUMMEL
1637931, 1637932, | 1638004, 1638005, 1638024,
1664521, 1664522, | 1638025, 1656510, 1656511,
1664523, 1664524, | 1656512, 1656513, 1735589,
1735584 | 1735590Предварительный
фильтр-циклон
(марка, тип)- | MANN & HUMMEL
1371768, 1371773, 1371798,
1371809, 1371810, 1371811,
1372061, 1398130, 1398131,
1670220, 1674619, 1675554,
1675555, 1681580, 1681581**Система выпуска и
нейтрализации
отработавших газов**основной глушитель или основной и дополнительный
глушители, с системой нейтрализации отработавших
газов или без нееОсновной глушитель
(марка, тип)DAF
1778671, 1778672, 1780590, 1667682, 1669321, 1669345,
1670926, 1670927, 1670928, 1670931, 1670935, 1685172,
1685173, 1691063, 1691064, 1691065, 1691296, 1691297,
1693909, 1735978, 1747245, 1747246, 1747249, 1747251,
1747252, 1779047, 1779048Дополнительный
глушитель (марка, тип)1671454, 1673031, 1682921, 1683808, 1684833, 1690945,
1691139, 1698473, 1698475, 1698587, 1699796, 1734670,
1734671Система нейтрализа-
ции (марка, тип)

SCR

POCC RU.MT20.E02885

Трансмиссия

механическая

Сцепление (марка, тип)

Fichtel & Sachs / Valeo, GMF 430 однодисковое, сухое,
привод гидравлический с пневмоусилителем

Коробка передач (марка, тип)

ZF		
16S1620TD, 16S1920TD, 16S2020TD, 16S2220TD, 16S2320TD, 16S2520TD,	16S1820TO, 16S2220TO, 16S2520TO, 16S2720TO,	16AS2630TO

- число передач

16 - вперед, 2 - назад

- передаточные числа

I	16,41	13,86	13,80	14,12
II	13,80	11,59	11,54	11,68
III	11,28	9,52	9,49	9,54
IV	9,49	7,96	7,93	7,89
V	7,76	6,56	6,53	9,52
VI	6,53	5,48	5,46	5,39
VII	5,43	4,58	4,57	4,57
VIII	4,57	3,83	3,82	3,78
IX	3,59	3,02	3,02	3,09
X	3,02	2,53	2,53	2,56
XI	2,47	2,08	2,08	2,09
XII	2,08	1,74	1,74	1,73
XIII	1,70	1,43	1,43	1,43
XIV	1,43	1,20	1,20	1,18
XV	1,19	1,00	1,00	1,00
XVI	1,00	0,84	0,84	0,83
3.X.I	15,36	12,97	12,92	13,07
3.X.II	12,92	10,85	10,80	10,81

Коробка передач (марка, тип)

8S1620TD	8S1820TO, 8S1920TO, 8S2220TO
----------	---------------------------------

- число передач

8 - вперед, 1 - назад

- передаточные числа

I	13,86	13,80	11,59	11,54
II	9,52	9,49	7,96	8,02
III	6,56	6,53	5,48	5,70
IV	4,58	4,57	3,83	3,84
V	3,02	3,02	2,53	2,52
VI	2,08	2,08	1,74	1,75
VII	1,43	1,43	1,20	1,24
VIII	1,00	1,00	0,84	0,84
3.X.	12,97	12,92	10,84	11,03

POCC RU.MT20.E02885

Коробка передач (марка, тип)

ZF			
12AS1630TD, 12AS1930TD, 12AS2130TD, 12AS2330TD, 12AS2530TD	16S2140TD, 16S2340TD, 16S2540TD	12AS1930TO, 12AS2130TO, 12AS2330TO, 12AS2530TO	12AS2540TO, 12AS2740TO, 12AS2940TO, 12AS3140TO, 12TC2740TO

- число передач	12 - вперед, 2 - назад			
- передаточные числа	15,86	15,86	12,33	12,29
I				
II	12,33	12,29	9,59	9,59
III	9,57	9,57	7,44	7,41
IV	7,44	7,41	5,78	5,78
V	5,87	5,89	4,57	4,57
VI	4,57	4,57	3,55	3,56
VII	3,47	3,47	2,70	2,69
VIII	2,70	2,69	2,10	2,10
IX	2,10	2,10	1,63	1,62
X	1,63	1,62	1,27	1,27
XI	1,29	1,29	1,00	1,00
XII	1,00	1,00	0,78	0,78
3.X.I	14,68	14,68	11,41	11,38
3.X.II	11,41	11,38	8,88	8,88

Главная передача (марка, тип) DAF центральная передача или разнесенная, включающая центральную и колесные передачи

- передаточное число 3,73 – 7,58

Подвеска (марка, тип)

- передняя на параболических рессорах, с гидравлическими амортизаторами и стабилизатором поперечной устойчивости

- задняя на параболических или пралециидальных рессорах или пневматическая, с гидравлическими амортизаторами и стабилизатором поперечной устойчивости или без него

Рулевое управление (марка, тип)

TRW, TAS91, TAS92, THP91, THP92 рулевой механизм типа "винт - гайка на циркулирующих шариках - рейка - сектор", рулевой привод с гидроусилителем

Тормозные системы

- рабочая (марка, тип) пневматическая, двухконтурная, тормозные механизмы колес передней оси – дисковые, средней и задней осей – дисковые или барабанного типа, с АБС
- запасная (марка, тип) каждый контур рабочей тормозной системы или стояночная тормозная система
- стояночная (марка, тип) тормозные механизмы колес второй и четвертой, третьей и четвертой или второй, третьей и четвертой осей с приводом от пружинных энергоаккумуляторов
- вспомогательная (марка, тип) моторный тормоз-замедлитель или трансмиссионный тормоз-замедлитель

Шины	размер	индекс несущей способности	категория скорости	
- передние	355/50R22,5	154	J	
	385/55R22,5	160	J	
	315/60R22,5	152	J	
	385/65R22,5	158, 160	J	
	305/70R22,5	152	J	
	315/70R22,5	152, 154	J	
	315/80R22,5	154, 156	J	
	12 R22,5	152	J	
	13 R22,5	154, 156	J	
	12.00 R20	154	J	
	12 R22,5	156	J	
	- задние	285/60R22,5	145	J
		295/60R22,5	145, 147	J
		305/60R22,5	147	J
		315/60R22,5	148	J
		275/70R22,5	145	J
		305/70R22,5	146, 148	J
315/70R22,5		148, 150	J	
275/80R22,5		145	J	
295/80R22,5		147, 148	J	
315/80R22,5		150	J	
11 R22,5		145	J	
12 R22,5		146, 148	J	
13 R22,5		150	J	
11.00 R20	145, 146	J		
12.00 R20	149, 150	J		
12 R24	153	J		

РОСС RU.MT20.E02885

Оборудование транспортного средства

кондиционер (хладагент R134A), автономный отопитель

При проезде транспортных средств по дорогам общего пользования, а также по улицам городов и населенных пунктов должны быть выполнены требования "Инструкции по перевозке крупногабаритных и тяжеловесных грузов автомобильным транспортом по дорогам Российской Федерации".

45724

Описание маркировки транспортного средства приведено в приложении № 2
Общий вид транспортного средства на 1 стр. приведен в приложении № 3

"МАДИ-Фонд"

А.М. Иванов

С.В. Пугачев

Действует с 29 мая 2008 г.

РОСС RU.MT20.E02885

Приложение № 2 к "Одобрению
типа транспортного средства"

ОПИСАНИЕ МАРКИРОВКИ ТРАНСПОРТНОГО СРЕДСТВА

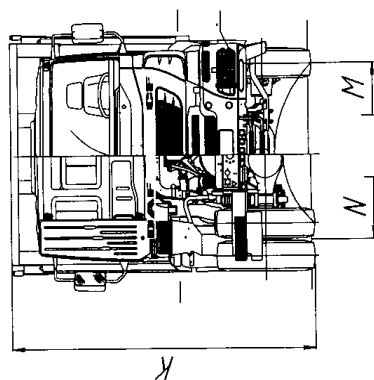
1. Место расположения и форма знака соответствия - на табличке изготовителя. Знак соответствия выполнен по ГОСТ Р 50460-92 с указанием номера данного "Одобрения типа транспортного средства".
2. Место расположения таблички изготовителя – на передней части лонжерона надрамника справа.
3. Место расположения идентификационного номера (код VIN):
 - 3.1. На табличке изготовителя.
 - 3.2. В передней части правого лонжерона надрамника кузова.
4. Структура и содержание идентификационного номера транспортного средства:

1	2	3	4	5	6	7	8	9	10	11	12	13	14	15	16	17
X	8	9	4	5	7	2	4	0	?	0	C	C	7	?	?	?

- Поз. 1-3: международный идентификационный код изготовителя (WMI):
X89 - код изготовителя (см. также поз. 12-14), указывающий на то, что объём его производства не превышает 500 ед. в год.
- Поз. 4-9: 457240 - описательная часть (457240 – для автомобиля модели 45724 (MT-08)).
- Поз. 10: ? - год выпуска согласно ГОСТ Р 51980-2002.
- Поз. 11: 0 - постоянно для автомобиля-самосвала модели 45724 (MT-08).
- Поз.12-14: "CC7" код изготовителя (совместно с WMI) – ООО "ТЕХНОМАК", Российская Федерация.
- Поз. 15-17: ??? - производственный номер транспортного средства.

Остальная маркировка автомобиля соответствует маркировке базового шасси и располагается в местах, указанных в руководстве по эксплуатации DAF FAD CF85.

Приложение № 3 к "Одобрению
 типа транспортного средства"
 № РОСС RU.MT20.E02885



Длина L	8400
Ширина Н	2490
Высота К	3000-4000
База L1	2050
База L2	2550
База L3	1400
Колеса передних(М) задних(Н) колес	2028/2081 1820/1840

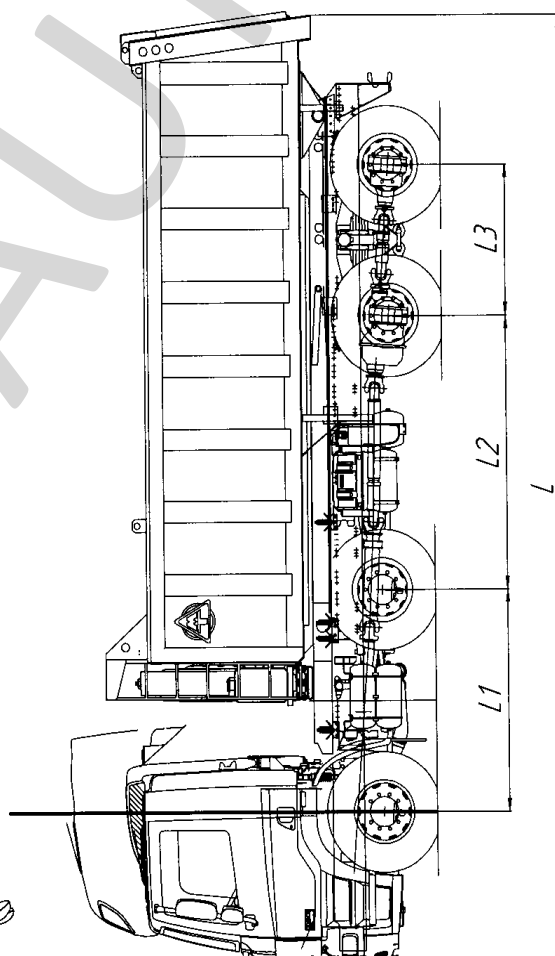
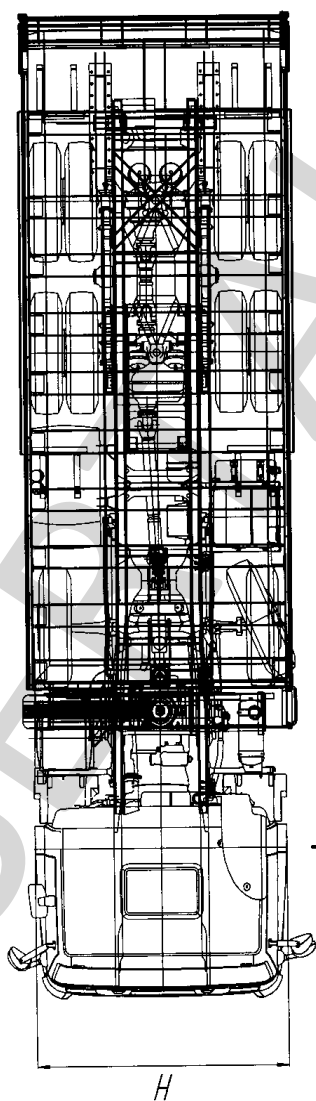


Рис.1. Автомобиль-самосвал 45724 (MT-08)