

ОРГАН ПО СЕРТИФИКАЦИИ
Фонд «Сертификация коммунальных машин»
(Центр сертификации продукции строительного,
дорожного и коммунального машиностроения)
№ РОСС RU.0001.11MT15 от 02.06.2003г.
Россия, 192148, Санкт-Петербург, ул. Седова, 13. Телефон/факс: (812) 567-43-05

РОСС RU.MT15.E01175

31 декабря 7

Марка транспортного средства	—
Тип транспортного средства	6847 (автомобиль специальный с краном-манипулятором 6847)
Шасси транспортного средства	КамАЗ-53215-15
Категория транспортного средства	N₃
Код ОКП	45 2330
Код VIN	с X89684700?0DH2001 по X89684700?0DH2100
Экологический класс	2
Заявитель и его адрес	ЗАО «Межрегиональное объединение «ТЕХИНКОМ» Россия, 125565, Москва, ул. Флотская, 1
Изготовитель и его адрес	ООО «ТЕХНОРЕСУРС» Россия, 142116, Московская обл., г. Подольск, Домодедовское шоссе, 7

ОБЩИЕ ХАРАКТЕРИСТИКИ ТРАНСПОРТНОГО СРЕДСТВА

Колесная формула / ведущие колеса	6 × 4 / задней тележки
Схема компоновки транспортного средства	кабина над двигателем; расположение двигателя – переднее продольное
Исполнение грузозочного пространства	кузов, кран-манипулятор между кабиной и кузовом, две выдвижные опоры
Назначение транспортного средства	для погрузки, выгрузки и транспортирования различных грузов

РОСС RU.MT15.E01175

Кабина	цельнометаллическая, трехместная, двухдверная, откидывающаяся вперед
Габаритные размеры, мм	
- длина	8150
- ширина	2500
- высота	3900
База, мм	3190 + 1320
Колея передних / задних колес, мм	2041 (с шинами 10,00R20) или 2043 (с шинами 11,00R20) / 1890
Масса снаряженного транспортного средства, кг (по ОСТ 37.001.408-85)	10340
Полная масса транспортного средства, кг	19340
- на переднюю ось	4270
- на заднюю тележку	15070
Допустимая полная масса прицепа, кг	буксировка прицепа не предусмотрена
Двигатель (марка, тип)	КамАЗ-740.31-240, четырехтактный дизель с воспламенением от сжатия, с турбонаддувом и промежуточным охлаждением воздуха
- количество и расположение цилиндров	8, V-образное
- рабочий объем, см ³	10850
- степень сжатия	16,5
- максимальная мощность, кВт (мин ⁻¹)	165,0 (2200)
- максимальный крутящий момент, Нм (мин ⁻¹)	912 (1200 - 1400)
Топливо	дизельное
Система питания	впрыск топлива под давлением
ТНВД (марка, тип)	ЯЗДА, 337-20.05 или ЯЗДА, 3371-20.054; или Bosch, 0 402 648 608
Форсунки (марка, тип)	ЯЗДА, 273-20 или ЯЗДА, 273-50; или АЗПИ, 216; или АЗПИ, 216А

РОСС RU.MT15.E01175

Турбокомпрессор (марка, тип)	КамАЗ, ТКР 7С-9 или Schwitzer, S2B/7624TAE/0,76D9	
Воздушный фильтр (марка, тип)	КамАЗ, 7405.1109510 двухступенчатый воздушный фильтр (первая ступень – моноциклон со сбором пыли в бункер, вторая – бумажный фильтрующий элемент)	
Система выпуска и нейтрализации отработавших газов	один глушитель, система нейтрализации отсутствует	
Глушитель (марка, тип)	КамАЗ, 6520-1201010	
Трансмиссия	механическая	
Сцепление (марка, тип)	КамАЗ-142, фрикционное, сухое, двухдисковое, с периферийным расположением пружин; привод управления - гидравлический, с пневмоусилителем или КамАЗ-17, фрикционное, сухое, двухдисковое, диафрагменное, с гидравлическим приводом, с пневмоусилителем	
Коробка передач (марка, тип)	КамАЗ-152, механическая, с ручным управлением, синхронизированная, с делителем	
- число передач	вперед - 10, назад - 2	
- передаточные числа	низшая	высшая
	I – 7,82	6,38
	II – 4,03	3,29
	III – 2,50	2,04
	IV – 1,53	1,25
	V – 1,00	0,815
	3.X. – 7,38	6,02
Главная передача (марка, тип)	КамАЗ, двухступенчатая	
- передаточное число главной передачи	5,43 или 5,94; или 6,53; или 7,22	
Подвеска		
- передняя	зависимая, на двух полуэллиптических одношковых рессорах, с гидравлическими амортизаторами и резиновыми буферами	
- задняя	зависимая, балансирная, на двух полуэллиптических рессорах, с реактивными штангами	
Рулевое управление (марка, тип)	КамАЗ, 4310-3400020, рулевой механизм - "винт - шариковая гайка - рейка - сектор", рулевой привод с гидроусилителем	

РОСС RU.MT15.E01175

Тормозные системы

- рабочая	пневматический двухконтурный привод с разделением контуров на переднюю ось и тележку с выводами на прицеп, тормозные механизмы всех колес барабанного типа; АБС	
- запасная	каждый из контуров рабочей тормозной системы	
- стояночная	с приводом от пружинных энергоаккумуляторов на тормозные механизмы заднего моста	
- вспомогательная	моторный тормоз-замедлитель с двумя заслонками в системе выпуска газов	

Шины

- марка	_____	_____
- размер	10,00R20	11,00R20
- индекс несущей способности	146/143	150/146
- категория скорости	J или K	J или K

Специальные световые сигналы проблесковый маяк оранжевого (автожелтого) цвета

Действие данного «одобрения типа транспортного средства» распространяется на серию транспортных средств в количестве 100 (сто) шт. с номерами VIN с X89684700?0DH2001 по X89684700?0DH2100.

6847

Описание маркировки транспортного средства приведено в приложении № 2.
Общий вид транспортного средства на 1 с. приведен в приложении № 3.

В. И. Колычев

С. В. Пугачев

Действует с "15" июня 2006 г.

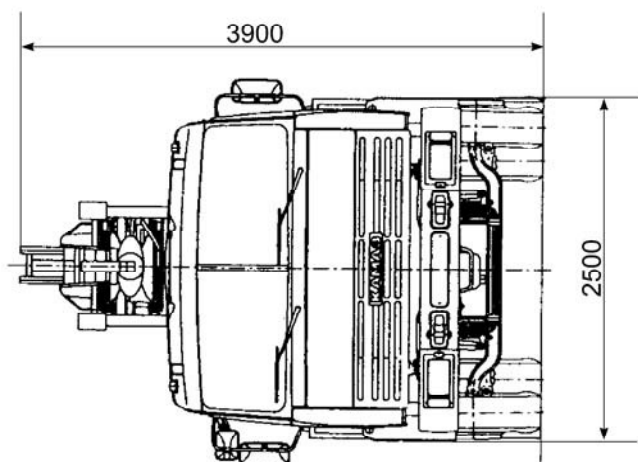
РОСС RU.MT15.E01175

Приложение № 2 к «одобрению
типа транспортного средства»**ОПИСАНИЕ МАРКИРОВКИ ТРАНСПОРТНОГО СРЕДСТВА**

1. Место расположения и форма знака соответствия:
*На табличке изготовителя.
Знак соответствия выполнен по ГОСТ Р 50460-92 с указанием номера данного "Одобрения
типа транспортного средства".*
2. Место расположения таблички изготовителя:
На задней стойке двери кабины, с правой стороны по ходу движения.
3. Место расположения идентификационного номера (код VIN):
*3.1. На табличке изготовителя.
3.2. На передней поперечине рамы шасси, с правой стороны по ходу движения.*
4. Структура и содержание идентификационного номера транспортного средства:

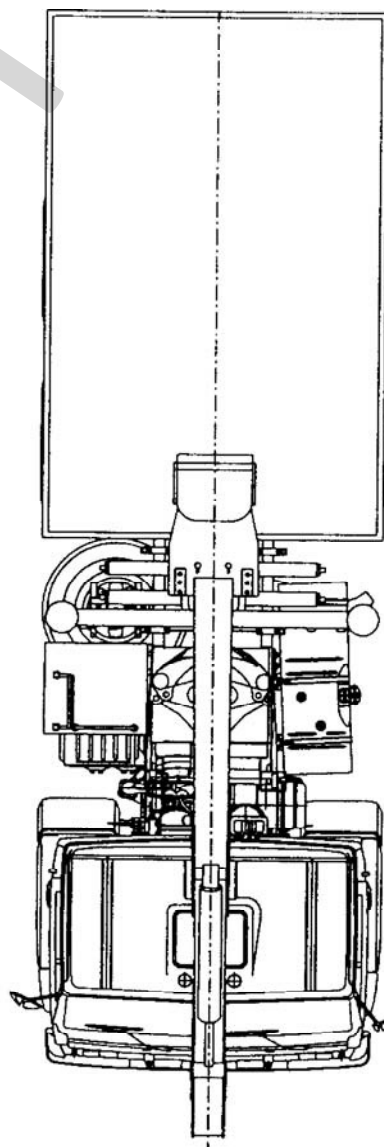
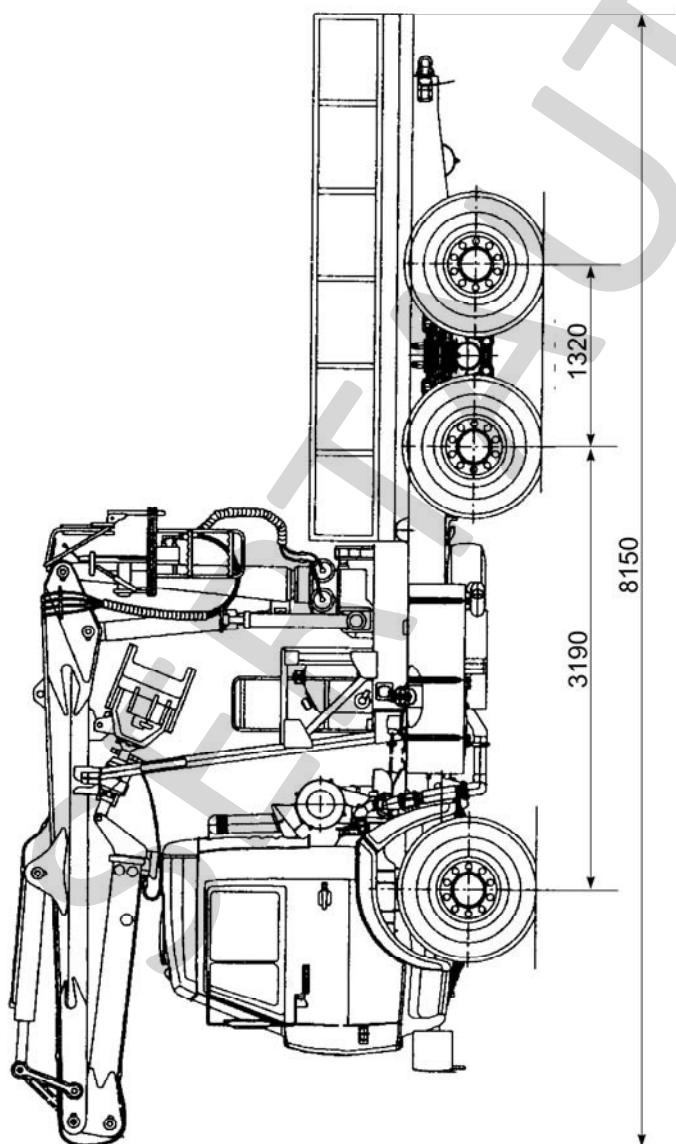
1	2	3	4	5	6	7	8	9	10	11	12	13	14	15	16	17
X	8	9	6	8	4	7	0	0	?	0	D	H	2	?	?	?

- поз. 1 - 3: Международный идентификационный код изготовителя (WMI):
X89 - код изготовителя, указывающий на то, что объем его производства не
превышает 500 ед. в год;*
- поз. 4 - 9: 684700 - описательная часть идентификационного номера (VDS);*
- поз. 10 – 17: Указательная часть идентификационного номера (VIS), где:*
- поз. 10: ? - код года выпуска согласно ГОСТ Р 51980-2002;*
- поз. 11: 0 - постоянная;*
- поз. 12 - 14: DH2 - код изготовителя (совместно с WMI) - ООО «ТЕХНОРЕСУРС»;*
- поз. 15 - 17: ??? -производственный номер 6847 (001-100).*



POCC RU.MT15.E01175

Приложение № 3 к "одобрению
типа транспортного средства



6847 (автомобиль специальный с краном-манипулятором 6847)