

ОРГАН ПО СЕРТИФИКАЦИИ
Межотраслевой фонд "Сертификация автотранспорта САТР" ("САТР-ФОНД")
№ РОСС RU.0001.11MT02 от 06.06.2006 г.
125480, г. Москва, ул. Героев Панфиловцев, 24 (тел. 454-42-27)

РОСС RU.MT02.E06096

08 октября 9

Марка транспортного средства	VOLKSWAGEN
Тип транспортного средства	5N
Модификации	-
Коммерческое наименование	Tiguan
Категория транспортного средства	M₁, M₁G
Код ОКП	45 1481
Код VIN	XW8ZZZ5NZ?G...
Экологический класс	4
Заявитель, изготовитель и его адрес	ООО "ФОЛЬКСВАГЕН Рус", 248009, г. Калуга, ул. Заводская, д. 57, Российская Федерация
Поставщик комплектов для сборки и его адрес	Volkswagen AG, D-38436, Wolfsburg, Germany

ОБЩИЕ ХАРАКТЕРИСТИКИ ТРАНСПОРТНОГО СРЕДСТВА

Колесная формула / ведущие колеса	4 x 4 / все (X1) или 4 x 2 / передние (X0)
Схема компоновки транспортного средства	полноприводная или переднеприводная расположение двигателя - переднее поперечное
Тип кузова / количество дверей	цельнометаллический, несущий, универсал / 5
Количество мест спереди / сзади	2 / 3
Габаритные размеры, мм	
- длина	4457 (4550 – с установленным сцепным устройством) для кат. M₁G 4427 (4520 – с установленным сцепным устройством) для кат. M₁
- ширина	1809
- высота	1665...1706
База, мм	2605
Колея передних / задних колес, мм	1549...1569 / 1551...1571

РОСС RU.MT02.E06096

Двигатель	Масса снаряженного транспортного средства (по ГОСТ Р 52051-2003), кг	Полная масса транспортного средства, кг	Максимальная масса, кг, приходящаяся		Допустимая масса прицепа, кг	
			на переднюю ось	на заднюю ось	без тормозов	с тормозами
тип привода – X1:						
BWK	1621... 1808	2170	1120	1100	750	2000
CAWA	1646... 1821	2200	1140	1110	750	2500
CAWB	1662... 1821	2210	1140	1120	750	2500
CAVA	1621... 1808	2170	1120	1100	750	2000
CBAB	1553... 1858	2160	1140... 1180	1130... 1070	750	2500
тип привода – X0:						
CAVA	1526... 1713	2080	1080	1050	750	1800

Двигатель (марка, тип)	Volkswagen			
	BWK	CAVA	CAWA	CAWB
	четырёхтактный, бензиновый			
– обозначение на блоке двигателя	BWK	CAV	CAW	CAW
– количество и расположение цилиндров	4, рядное			
– рабочий объем, см ³	1390	1390	1984	1984
– степень сжатия	10.0	10.0	9.8	9.8
Максимальная мощность, кВт (мин ⁻¹)	110 (5800)	110 (5800)	125 (4300...6000)	147 (5100...6000)
Максимальный крутящий момент, Нм (мин ⁻¹)	240 (1750...4000)	240 (1500...4000)	280 (1700...4200)	280 (1700...5000)
Топливо	бензин с октановым числом не менее 95			
Система питания	непосредственный впрыск топлива			
Система впрыска (марка, тип)	Bosch, MED 17			
Блок управления впрыском топлива (марка, тип)	03C 906 032xx	03C 906 027 xx	06J 906 026xx	
Турбокомпрессор (марка, тип)	Eaton, KKK, KK3, 3K-Warner	Eaton, KKK, KK3, 3K-Warner, BWTS	—	
Воздушный фильтр (марка, тип)	1K0 183B, с бумажным элементом			
Система зажигания	Volkswagen/Audi, TCI	Volkswagen/Audi, TSZ		
	микропроцессорная			
Катушки зажигания (марка, тип)	VW, S3 или другие типы, одобренные VW			
Свечи зажигания (марка, тип)	VW, R0, R1, R5, R6, Rx или другие типы, одобренные VW			
Система выпуска и нейтрализации отработавших газов	два глушителя, система нейтрализации отработавших газов			
Передний глушитель (марка, тип)	5N0 119A		5N0 119A	
Задний глушитель (марка, тип)	5N0 120		5N0 120	
Нейтрализатор (марка, тип)	1K0 178N		1K0 166 D, 1K0 178 H	

РОСС RU.MT02.E06096

Двигатель (марка, тип) – обозначение на блоке двигателя – количество и расположение цилиндров – рабочий объем, см ³ – степень сжатия Максимальная мощность, кВт (мин ⁻¹) Максимальный крутящий момент, Нм (мин ⁻¹) Топливо	Volkswagen, СВАВ, четырехтактный дизель, с турбонаддувом СВА 4, рядное 1968 16.5 103 (4200) 320 (1750...2500) дизельное				
Система питания ТНВД (марка, тип) Форсунки (марка, тип) Турбокомпрессор (марка, тип) Воздушный фильтр (марка, тип)	непосредственный впрыск топлива с общей рампой Bosch VW, B001, 03L 130 277 BWTS BV 43 B VW, 1K0 183B, с сухим бумажным элементом				
Система выпуска и нейтрализации отработавших газов Глушитель (марка, тип) Нейтрализатор (марка, тип)	один глушитель, система нейтрализации отработавших газов 5N0 120 / 5N0 120A 1K0 178 L, 5N0 166 B/C				
Трансмиссия	механическая		гидромеханическая		
Сцепление (марка, тип)	сухое, однодисковое		–		
Коробка передач (марка, тип)	AM6A6004	AM6A6003	FM6BB001	AA69M020	AA69M023
– число передач	с ручным управлением вперед – 6, назад – 1				
– передаточные числа					
I -	3.923	3.923	3.769	3.949	3.949
II -	2.158	2.050	2.087	2.303	2.303
III -	1.895	1.750	1.469	1.556	1.556
IV -	1.379	1.226	1.098	1.164	1.164
V -	1.091	0.943	1.108	0.860	0.860
VI -	0.917	0.769	0.927	0.688	0.688
3.X. -	4.946	4.946	4.235	3.422	3.422
Главная передача (марка, тип)	цилиндрическая, косозубая (передняя) + гипоидная (задняя)				
– передаточное число	4.786 / 3.526 / 3.941*		4.235/3.273**	4.237	4.046

* - при включении I – II передач / III – VI передач / передачи заднего хода

** - при включении I – IV передач / V – VI передач и передачи заднего хода

РОСС RU.MT02.E06096

Подвеска

- передняя независимая, пружинная, рычажная, с гидравлическими амортизаторами, со стабилизатором поперечной устойчивости
- задняя независимая, пружинная, рычажная, с гидравлическими амортизаторами, со стабилизатором поперечной устойчивости

Рулевое управление (марка, тип)

VW / Audi, рулевой механизм “шестерня - рейка”,
рулевой привод с электрическим усилителем

Тормозные системы

- рабочая (марка, тип) гидравлический двухконтурный привод с диагональным разделением на контуры, с АБС, с усилителем для экстренного торможения (НВА), с электронным распределением тормозного усилия (EBV); тормозные механизмы всех колес – дисковые
- запасная (марка, тип) каждый контур рабочей тормозной системы
- стояночная (марка, тип) механический (тросовый) привод тормозных механизмов задних колес

<u>Шины</u>	Марка	Размер	Индекс несущей способности	Категория скорости
—	—	215/65 R16	98	H
—	—	235/50 R18	97	H
—	—	235/55 R17	99	H

Оборудование транспортного средства

кондиционер (хладагент R134A), холодильник, противобуксовочная система (ASR), электронная система обеспечения курсовой устойчивости (ESP), акустическая система для парковки (APS), подготовка под установку телефона, навигационная система, бортовой компьютер, стереосистема, CD-чейнджер в багажном отделении, DVD-проигрыватель с откидным экраном, ТВ, электронный компас, подъемно-сдвижной люк в крыше с электрическим приводом со встроенной солнечной батареей, противоугонное устройство, система помощи при спуске с горы (HDC), подогрев сидений, датчик дождя, компрессор, багажник для перевозки велосипедов, система дистанционного управления гаражными воротами, задние сиденья со встроенными детскими сиденьями, система крепления детского сиденья „ISOFIX“, подушки безопасности

РОСС RU.MT02.E06096

VOLKSWAGEN 5N

Описание маркировки транспортного средства приведено в приложении № 2.
Общие виды транспортных средств на одном листе приведены в приложении № 3.

Б.В. Кисуленко**С.В. Пугачев**

Действует с " 08 " октября 2008 г.

РОСС RU.MT02.E06096

Приложение № 2 к "одобрению типа транспортного средства"

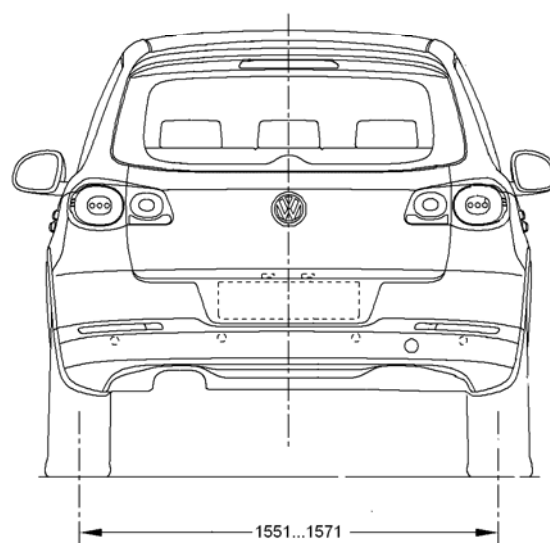
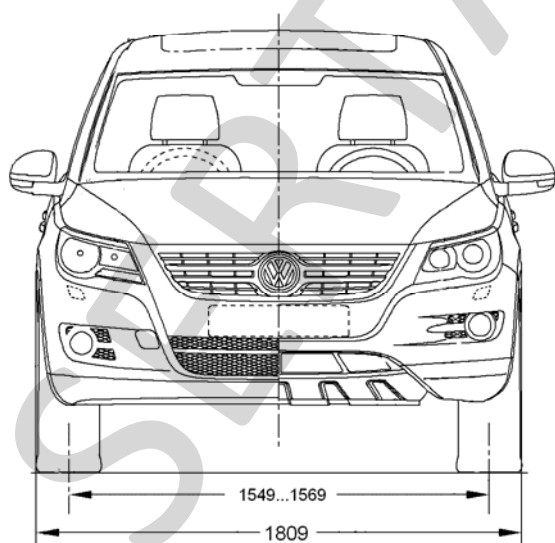
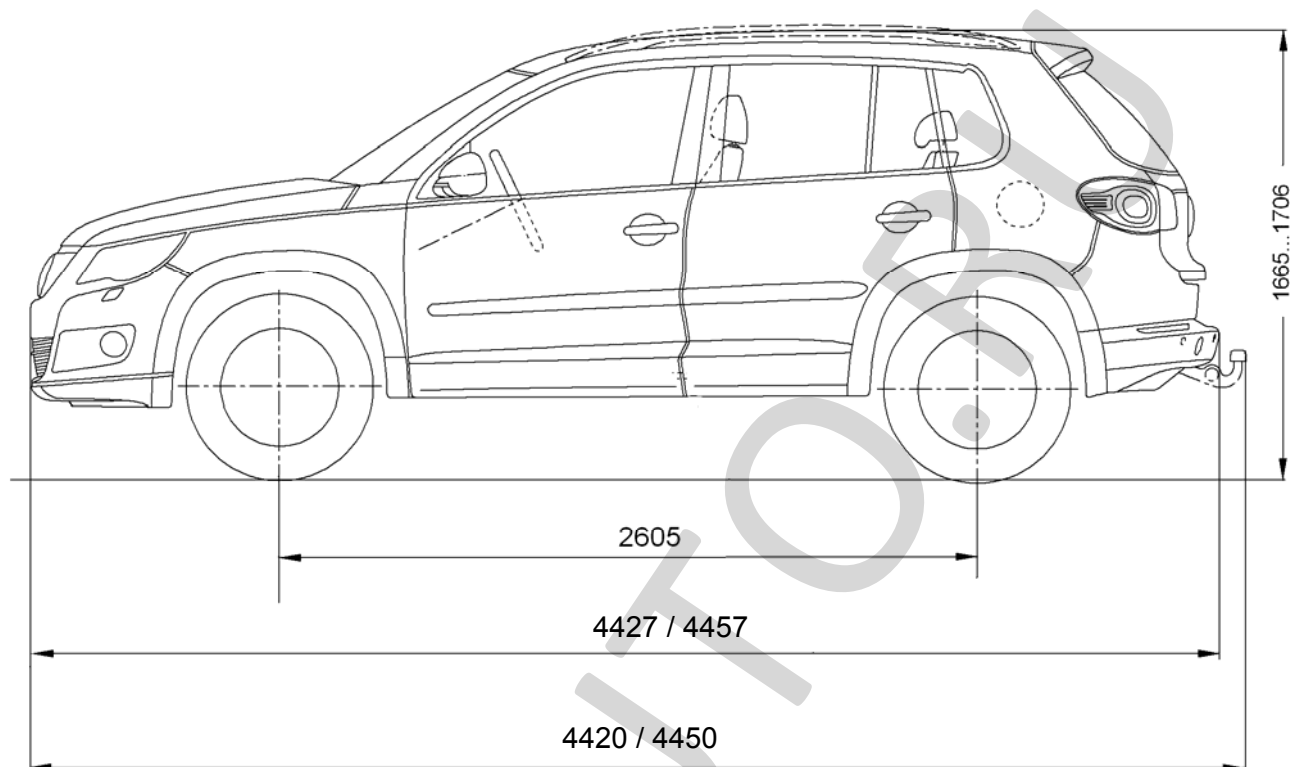
ОПИСАНИЕ МАРКИРОВКИ ТРАНСПОРТНОГО СРЕДСТВА

1. Место расположения и форма знака соответствия:
На табличке изготовителя или рядом с ней или в багажном отсеке в нише запасного колеса.
Знак соответствия выполнен по ГОСТ Р 50460-92 с указанием номера данного "одобрения типа транспортного средства".
2. Место расположения таблички изготовителя:
На задней стойке проема двери водителя.
3. Место расположения идентификационного номера (VIN):
 - 3.1. На табличке изготовителя.
 - 3.2. В подкапотном пространстве, в правой части моторного отсека.
 - 3.3. Дополнительно VIN может наноситься под ветровым стеклом, в левом нижнем углу.
4. Структура и содержание идентификационного номера (номеров) транспортных средств:

1	2	3	4	5	6	7	8	9	10	11	12	13	14	15	16	17
X	W	8	Z	Z	Z	5	N	Z	?	G	?	?	?	?	?	?

- поз. 1 - 3: Международный код изготовителя (WMI):
XW8 – ООО "ФОЛЬКСВАГЕН Рус", Российская Федерация.
- поз. 4 - 6: Постоянная часть идентификационного номера: "**ZZZ**".
- поз. 7 - 8: Обозначение типа транспортного средства: "**5N**".
- поз. 9: Постоянная часть идентификационного номера: "**Z**".
- поз. 10: Обозначение модельного года согласно ГОСТ Р 51980-2002.
- поз. 11: Обозначение местонахождения завода-изготовителя:
G – Калуга, Российская Федерация.
- поз. 12 - 17: Производственный номер транспортного средства.

VOLKSWAGEN 5N (Tiguan)



Страница для заполнения полей данных:

ОТТС № **РОСС RU.MT02.E06096**
Бланк № 0035200

SERTAUTO.RU