

ОРГАН ПО СЕРТИФИКАЦИИ
продукции машиностроения ВНИИНАШ (ОС «ПРОММАШ»)
№ РОСС RU.0001.11АЯ04 от 28.04.2003 г.
123007, г. Москва, ул. Шеногина, д. 4, тел. 256-14-77

РОСС RU.АЯ04.Е00541

31 декабря —
2007 г.

Марка транспортного средства	ГАЗ
Тип транспортного средства	331040, 331041, 331043, 331070, 331071, 331073
Код VIN	ХТН3310?... (ОАО «ГАЗ») Х963310?... (ООО «Автозавод ГАЗ»)
Категория транспортного средства	N ₂
Код ОКП	45 1113
Заявитель и его адрес	ОАО «ГАЗ», 603004, г. Нижний Новгород, пр. Ленина, д. 88 Российская Федерация
Изготовитель и его адрес	ООО «Автозавод ГАЗ», 603004, г. Нижний Новгород, пр. Ильича, д. 5 Российская Федерация
Сборочные заводы и их адреса	ОАО «ГАЗ», 603004, г. Нижний Новгород, пр. Ленина, д. 88 Российская Федерация ООО «Автозавод ГАЗ», 603004, г. Нижний Новгород, пр. Ильича, д. 5 Российская Федерация

ОБЩИЕ ХАРАКТЕРИСТИКИ ТРАНСПОРТНОГО СРЕДСТВА

Колесная формула / ведущие колеса	4 x 2 / задние
Схема компоновки транспортного средства	полукапотная; расположение двигателя - переднее продольное
Исполнение загрузочного пространства	бортовая платформа с дугами и тентом или без них
Кабина	цельнометаллическая, двухдверная, трехместная (для мод. 3310?0, 3310?1) цельнометаллическая, двухдверная, шестиместная (для мод. 3310?3)

РОСС RU.AЯ04.E00541

для модификаций:		3310?0	3310?1	3310?3
Габаритные размеры, мм				
- длина		6050	7565	6770
- ширина		2350		
- высота				
	- по кабине	2245		2350
	- по тенту	2980		2980
База, мм		3310	4000	
Колея передних / задних колес, мм		1740/1700		
Масса снаряженного транспортного средства, кг (ГОСТ Р 52051-2003)		3500	3730	3800
Полная масса транспортного средства, кг		7400		
Полная масса транспортного средства, приходящаяся:				
- на переднюю ось, кг		2200		2400
- на заднюю ось, кг		5200		5000
Допустимая полная масса прицепа, кг.		буксировка прицепа не предусмотрена		
для модификаций:		33104?	33107?	
Двигатель (марка, тип)		ММЗ, Д-245.7Е2	Andoria, 4СТ107/А9	
		четырёхтактный, с воспламенением от сжатия, с турбонаддувом и промежуточным охлаждением		
		4, рядное		
- количество и расположение цилиндров				
- рабочий объем, см ³		4750	4360	
- степень сжатия		17.0	16.5	
Максимальная мощность, кВт (мин ⁻¹)		86.2 (2400)	100 (2400)	
Максимальный крутящий момент, Нм (мин ⁻¹)		413.0 (1500)	470(1440)	
Топливо		дизельное		
Система питания		впрыск топлива под давлением		
Топливный насос высокого давления (ТНВД) (марка, тип)		рядный, четырехплунжерный		
		Motorpal, PP4M10P1i3530 или ЯЗДА, 773-20.05	Motorpal, PP4M	
Турбокомпрессор (марка, тип)		CZ, C14 или БЗА ТКР 6.1	B65-1 или C-14 или GT20	
Форсунки (марка, тип)		ЯЗДА, 455.1112010-50 или 335.1112110-120 или АЗПИ, 172.1112010-11.01/172.1112110-11.01	Motorpal, VA80P260	
Воздушный фильтр (марка, тип)		3310-1109010, с сухим бумажным элементом		

РОСС RU.АЯ04.Е00541

двигатель	ММЗ, Д-245.7Е2	Andoria, 4СТ107/А9
Система выпуска и нейтрализации отработавших газов	один глушитель с шумопоглощающим наполнителем;	
	система нейтрализации отработавших газов отсутствует	система нейтрализации отработавших газов
Глушитель (марка, тип)	36-1201010-10, прямоточный, активного типа	
Нейтрализатор (марка, тип)	—	ЕСОСАТ 84867

Трансмиссия

Сцепление	механическая сухое, однодисковое, фрикционное, с гидравлическим приводом	
Коробка передач (марка, тип)	ГАЗ, механическая, синхронизированная, с ручным управлением	
- число передач	вперед – 5; назад - 1	
- передаточные числа		
	I-	6.555
	II-	3.933
	III-	2.376
	IV-	1.442
	V-	1.000
	задний ход -	5.735
Главная передача (марка, тип)	одинарная, гипоидная	
передаточное число главной передачи	3.417	

Подвеска

- передняя зависимая, на продольных полуэллиптических рессорах, с гидравлическими телескопическими амортизаторами, со стабилизатором поперечной устойчивости или без него.
- задняя зависимая, на продольных полуэллиптических рессорах, с дополнительными рессорами, с гидравлическими телескопическими амортизаторами, со стабилизатором поперечной устойчивости или без него.

Рулевое управление (марка, тип)	рулевой механизм типа "винт - шариковая гайка - рейка-сектор", рулевой привод с гидроусилителем интегрального типа
--	--

РОСС RU.АЯ04.E00541

Приложение № 2 к "одобрению типа
транспортного средства"

ОПИСАНИЕ МАРКИРОВКИ ТРАНСПОРТНОГО СРЕДСТВА

1. Место расположения и форма знака соответствия:
На специальной табличке, расположенной рядом с табличкой изготовителя.
Знак соответствия выполняется по ГОСТ Р 50460.
Номер данного "одобрения типа транспортного средства" нанесен на табличке изготовителя.
2. Место расположения таблички изготовителя:
На задней стойке проема правой двери кабины.
3. Место расположения идентификационного номера (код VIN):
 - 3.1. На табличке изготовителя.
 - 3.2. На правом лонжероне рамы между кронштейнами задней рессоры
4. Структура и содержание идентификационного номера (номеров) транспортных средств:

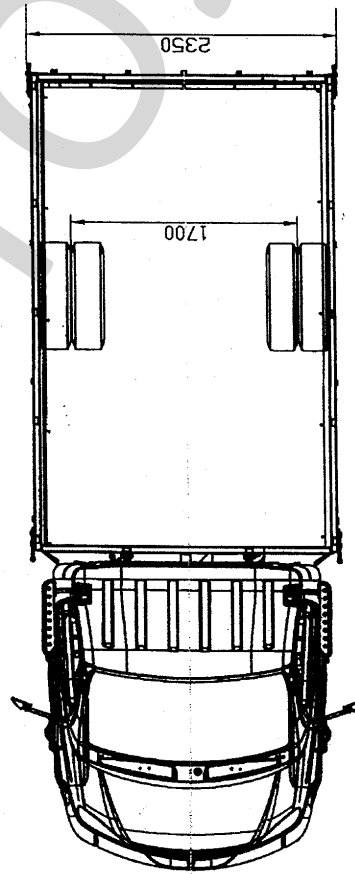
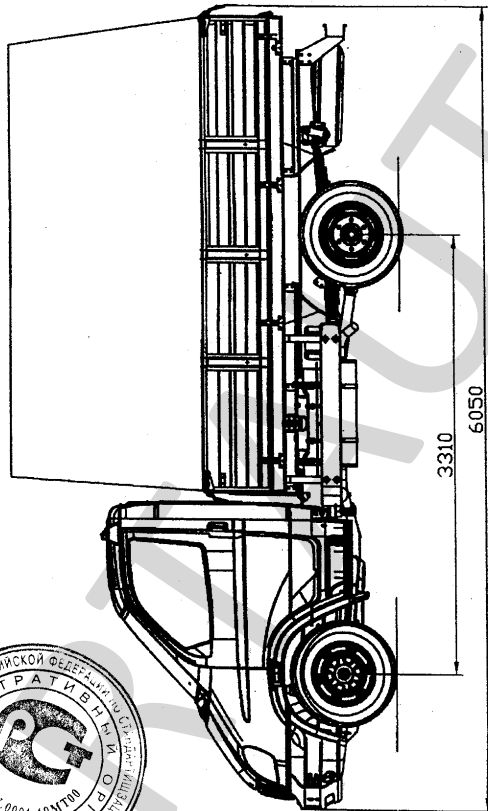
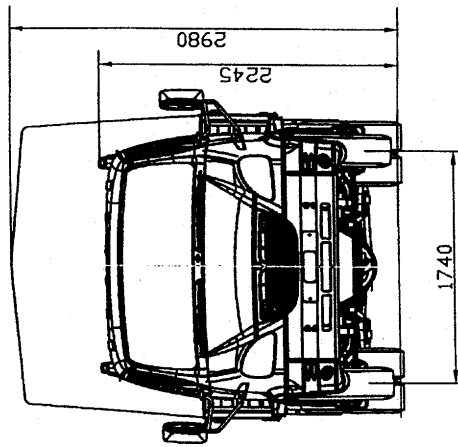
1	2	3	4	5	6	7	8	9	10	11	12	13	14	15	16	17
X	T	H	3	3	1	0	?	?	?	?	?	?	?	?	?	?
X	9	6	3	3	1	0	?	?	?	?	?	?	?	?	?	?

- поз. 1 - 3: X96 - международный идентификационный код изготовителя - сборочного завода ООО "Автозавод ГАЗ",
ХТН - международный идентификационный код сборочного завода ОАО "ГАЗ"
- поз. 4 - 9 тип транспортного средства: 331040, 331041, 331043, 331070, 331071, 331073
- поз. 10: код модельного года по ГОСТ Р 51980
- поз. 11- 17: производственный номер транспортного средства

РОСС RU.АЯ04.Е00541

Приложение № 3 к "одобрению типа транспортного средства"

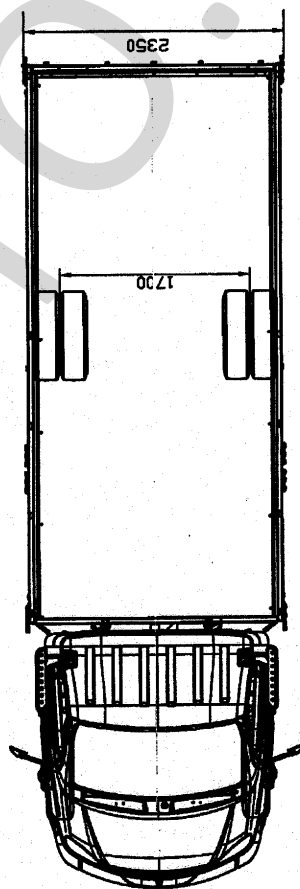
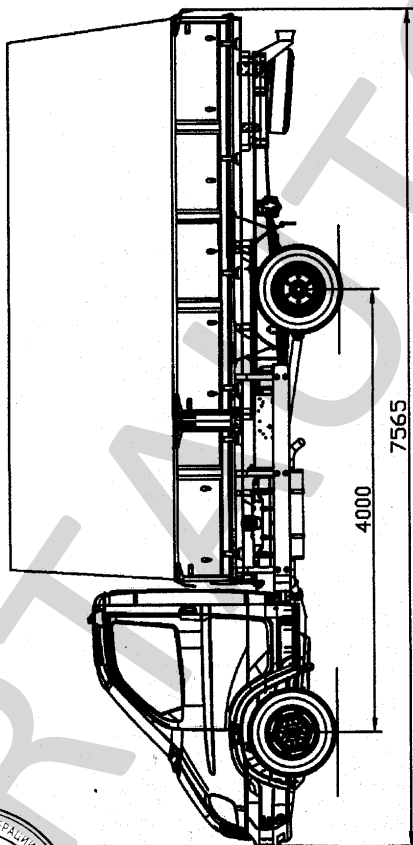
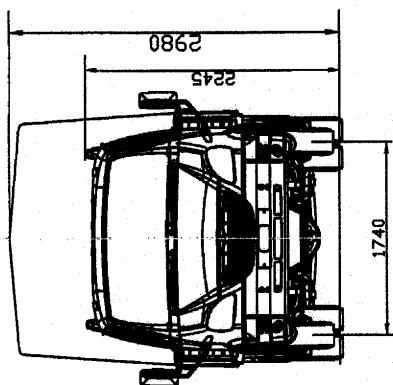
11



Автомобили ГАЗ-331040, 331070

РОСС RU.АЯ04.Е00541

Приложение № 3 к "одобрению типа транспортного средства"

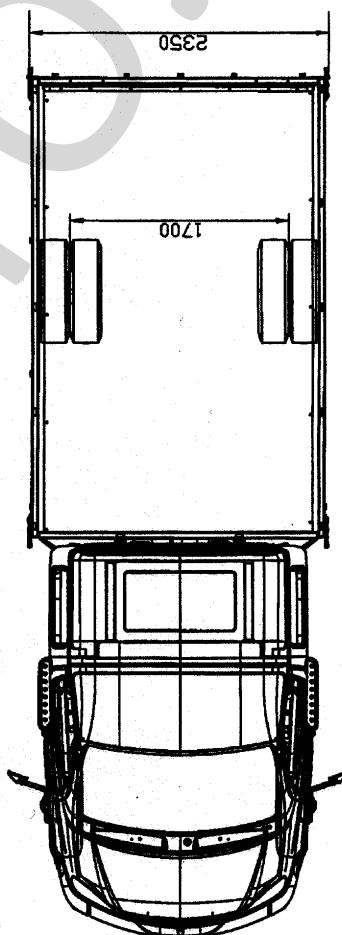
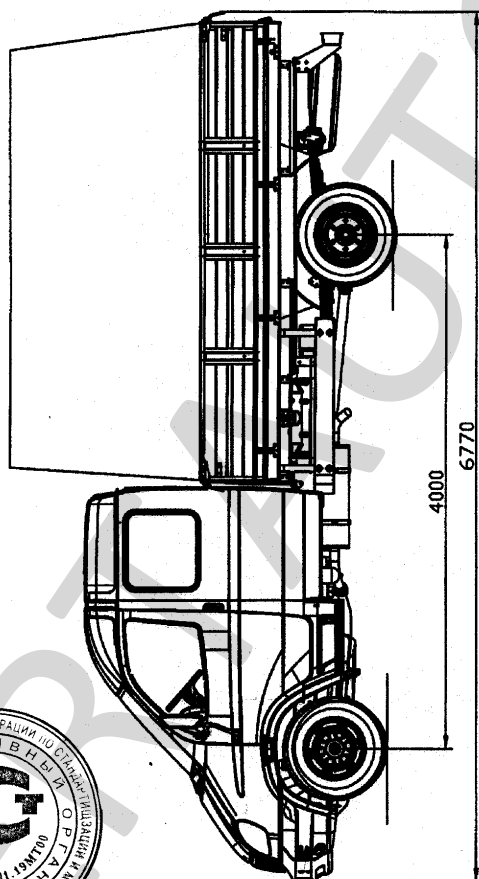
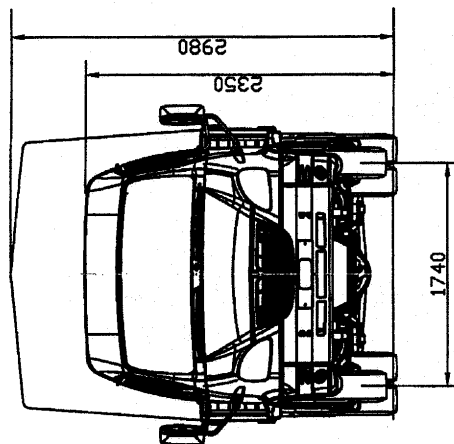


Автомобили ГАЗ-331041, 331071



РОСС RU.АЯ04.Е00541

Приложение № 3 к "одобрению типа транспортного средства"



Автомобили ГАЗ-331043, 331073