

ОРГАН ПО СЕРТИФИКАЦИИ
Межотраслевой фонд "Сертификация автотранспорта САТР" ("САТР-ФОНД")
№ РОСС RU.0001.11MT02 от 10.06.2003 г.
125480, г. Москва, ул. Героев Панфиловцев, 24 (тел. 454-42-27)

РОСС RU.MT02.E04300

01 июля _____
2006

| | |
|----------------------------------|---|
| Марка транспортного средства | ГАЗ |
| Тип транспортного средства | 3102, 310221, 310231, 31105, 311052, 311053 ("Волга") |
| Категория транспортного средства | M ₁ |
| Код ОКП | 45 1431 (для ГАЗ-3102, 310221, 31105, 311052) 45 1485 (для ГАЗ-310231, 311053) |
| Код VIN | XTH3102..., XTH31105..., X963102..., X9631105... |
| Заявитель и его адрес | ОАО "ГАЗ" - Горьковский автомобильный завод, 603004, г. Нижний Новгород, пр. Ленина, Российская Федерация |
| Изготовитель и его адрес | ООО "Автозавод ГАЗ", 603004, г. Нижний Новгород, пр. Ильича, д. 5 Российская Федерация |
| Сборочные заводы и их адреса | ОАО "ГАЗ" - Горьковский автомобильный завод, 603004, г. Нижний Новгород, пр. Ленина, д. 88 Российская Федерация ООО "Автозавод ГАЗ", 603004, г. Нижний Новгород, пр. Ильича, д. 5 Российская Федерация |

ОБЩИЕ ХАРАКТЕРИСТИКИ ТРАНСПОРТНОГО СРЕДСТВА

| | |
|---|---|
| Колесная формула / ведущие колеса | 4 х 2 / задние |
| Схема компоновки транспортного средства | классическая; расположение двигателя - переднее продольное |

РОСС RU.MT02.E04300

| | | | |
|---------------------------------|-------------------------------|-----------------------|-------------------------------------|
| для модификаций: | 31105, 3102 | 310221, 311052 | 310231, 311053 |
| Тип кузова / количество дверей | цельнометаллический, несущий, | | |
| | седан / 4 | универсал / 5 | |
| Назначение | автомобиль общего назначения | | автомобиль медицинской помощи |
| Количество мест спереди / сзади | 2 / 3 | 2 / 3 / 2 | 2 / 2 + 1 на носилках |

| | | | | | | |
|--|--------------|-------------|---------------|---------------|---------------|---------------|
| для модификаций: | 31105 | 3102 | 310221 | 311052 | 310231 | 311053 |
| Габаритные размеры, мм | | | | | | |
| – длина | 4921 | 4960 | 4885 | 4937 | 4885 | 4937 |
| – ширина | 1812 | 1800 | 1800 | 1812 | 1800 | 1812 |
| – высота | 1422 | 1422 | 1438 | | 1652 | |
| База, мм | 2800 | | | | | |
| Колея передних / задних колес, мм | 1500 / 1444 | | | | | |
| Масса снаряженного транспортного средства, кг (по ОСТ 37.001.408-85) | 1400...1550 | 1450...1600 | 1540...1690 | | 1540...1690 | |
| Полная масса транспортного средства, кг | 1790...1940 | 1840...2000 | 2016...2166 | | 1880...2030 | |
| Масса, приходящаяся | | | | | | |
| – на переднюю ось, кг | 855...941 | 880...971 | 900...986 | | 845...931 | |
| – на заднюю ось, кг | 935...999 | 960...1029 | 1116...1180 | | 1035...1099 | |
| Допустимая полная масса прицепа, кг | | | | | | |
| – прицеп без тормозов | 500 | | | — | | |
| – прицеп с тормозами | 1300 | | | — | | |

| | | | | | | | | | | |
|---|----------------------------|----------------|----------------|----------------|----------------|--------------------------------|----------------------------------|---|--------------|--|
| Двигатель (марка, тип) | ЗМЗ-402 | ЗМЗ-4021 | ЗМЗ-4061 | ЗМЗ-4063 | ЗМЗ-4062 | ЗМЗ-40621 | ЗМЗ-4052 | ГАЗ-560 | ГАЗ-5601 | |
| | четырёхтактный, бензиновый | | | | | | | четырёхтактный, дизель, с турбонаддувом | | |
| | | | | | | | | — с промежуточным охлаждением | | |
| – количество и расположение цилиндров | 4, рядное | | | | | | | | | |
| – рабочий объем, см ³ | 2445 | | 2285 | | | | 2463 | 2134 | | |
| – степень сжатия | 8.2 | 6.7 | 8.0 | 9.3 | 9.3 | 9.3 | 9.3 | 20.5 | 20.5 | |
| Максимальная мощность, кВт (мин ⁻¹) | 66.0 (4500) | 59.5 (4500) | 66.0 (4500) | 83.3 (5200) | 96.0 (5200) | 95.5* или 99.0 (5200) | 101.0* или 104.5 (5200) | 70 (3800) | 81 (3800) | |

РОСС RU.MT02.E04300

| для двигателей: | ЗМЗ-402 | ЗМЗ-4021 | ЗМЗ-4061 | ЗМЗ-4063 | ЗМЗ-4062 | ЗМЗ-40621 | ЗМЗ-4052 | ГАЗ-560 | ГАЗ-5601 |
|---|------------------------------------|----------------------------|-----------------|-----------------|-----------------|----------------------------------|----------------------------------|---------------|---------------|
| Максимальный крутящий момент, Нм (мин ⁻¹) | 174.6 (2400... 2600) | 166.8 (2400... 2600) | 166.0 (3500) | 173.2 (3500) | 188.0 (4000) | 182.0* или 187.0 (4400) | 200.0* или 205.0 (4400) | 200 (2300) | 250 (2000) |
| Топливо | бензин с октановым числом не менее | | | | | | | дизельное | |
| | 91 | 76 | 76 | 91 | 91 | 91 | 91 | | |

* - в комплектации с нейтрализатором

| для двигателей: | ЗМЗ-402 | ЗМЗ-4021 | ЗМЗ-4061 | ЗМЗ-4063 |
|--------------------------------|---|----------|--|----------|
| Система питания | карбюраторная | | | |
| Карбюратор (марка, тип) | К-151 или К-151С или ДААЗ-4178 | | К-151Р | |
| Воздушный фильтр (марка, тип) | ГАЗ, 33021-1109010, с сухим бумажным элементом | | | |
| Система зажигания | бесконтактная транзисторная | | микропроцессорная | |
| Блок управления (марка, тип) | — | | МИКАС 7.1 (243.3763-31) | |
| Распределитель (марка, тип) | 19.3706 | | — | |
| Коммутатор (марка, тип) | 131.3734 или 90.3734 или 131.3734-01 или 94.3734-01 | | — | |
| Катушка зажигания (марка, тип) | Б116-02 или Б116-03 или 41.3705 или 3122.3705 или 4715.3705 или 27.3705 | | 3012.3705 или 406.3705 или 405.3705 | |
| Свечи зажигания (марка, тип) | А14ВР или NR17УС | | А14ДВР или WR8ДС или LR17УС или АУ14ДВРМ или DR17УС | |

| для двигателей: | ЗМЗ-4062 | ЗМЗ-40621 | ЗМЗ-4052 | ГАЗ-560 | ГАЗ-5601 |
|---|---|-----------|-------------------------|---------------------------------|---|
| Система питания | распределенный впрыск топлива с электронным управлением | | | впрыск топлива под давлением | |
| Система впрыска (марка, тип) | МИКАС 7.1 (241.3763) или СОАТЭ, 302.3763 или VS.6(406.3763) | | МИКАС 7.1 (241.3763) | — | |
| Насос-форсунки (марка, тип) | — | | | SMT, 590/1, закрытого типа | |
| Турбокомпрессор (марка, тип) | — | | | K04 или C12, центробежный | |
| Охладитель наддувочного воздуха (марка, тип) | — | | | — | 31104- 1172012 или 3102- 1172012 |
| Воздушный фильтр (марка, тип) | ГАЗ, 3110-1109010-10, с сухим бумажным элементом | | | | |

РОСС RU.MT02.E04300

| для двигателей: | ЗМЗ-4062 | ЗМЗ-40621 | ЗМЗ-4052 | ГАЗ-560 | ГАЗ-5601 |
|--------------------------------|---|--|---------------------------------|---------|----------|
| Система зажигания | микропроцессорная | | | — | |
| Блок управления (марка, тип) | МИКАС 7.1, (241.3763-31) или СОАТЭ, 302.3763-01 или VS.6(406. 3763-01) | МИКАС 7.1, (241.3763-??)* или СОАТЭ, 302.3763-??** или VS5.6 (406.3763- ??)*** | МИКАС 7.1, (241.3763-??)**** | — | |
| Катушка зажигания (марка, тип) | 3012.3705 или 406.3705 или 405.3705 | | | — | |
| Свечи зажигания (марка, тип) | А14ДВР или WR8DS или LR17YC или АУ14ДВРМ или DR17YC | | | — | |

*) 241.3763-33 - в комплектации без нейтрализатора
241.3763-34 - в комплектации с нейтрализатором

**) 302.3763-02 - в комплектации без нейтрализатора
302.3763-03 - в комплектации с нейтрализатором

***) 406.3763-02 - в комплектации без нейтрализатора
406.3763-03 - в комплектации с нейтрализатором

****) 241.3763-77 - в комплектации без нейтрализатора
241.3763-78 - в комплектации с нейтрализатором

| для двигателей: | ЗМЗ-402, ЗМЗ-4021, ЗМЗ-4061, ЗМЗ-4062, ЗМЗ-4063 | ГАЗ-560 | ЗМЗ-40621, ЗМЗ-4052 | ГАЗ-5601 |
|---|--|-----------------|--|--|
| Система выпуска и нейтрализации отработавших газов | основной и два дополнительных глушителя, система нейтрализации отсутствует | | основной и один или два дополнительных глушителя, нейтрализатор отработавших газов (может отсутствовать) | |
| Основной глушитель (марка, тип) | 3102-1201010-01 | 3102-1201010-01 | 3110-1201010 | 31104-1201010 |
| Первый дополнительный глушитель (марка, тип) | 3102-1202010-10 | 3102-1202010-10 | 3110-1202010 | 31104-1202008 |
| Второй дополнительный глушитель (марка, тип) | 31029-1202105-50 | 31104-1202105 | 3110-1202105-10 (устанавливается при отсутствии нейтрализатора) | — |
| Нейтрализатор (марка, тип) | — | — | 3302.1206002 или КФ.3110.1206005 | 330242.1206002 или 000A330 Gillett |

| для модификаций с двигателями: | ЗМЗ | ГАЗ |
|--------------------------------|---|--|
| Трансмиссия | гидромеханическая (для дв. ЗМЗ-40621, ЗМЗ-4052) | механическая |
| Сцепление (марка, тип) | — | сухое, однодисковое, с гидравлическим приводом, с центральной диафрагменной пружиной или с периферийными пружинами (для дв. ЗМЗ-402, ЗМЗ-4021) |

РОСС RU.MT02.E04300

| для модификаций с двигателями: | | ЗМЗ | ГАЗ |
|--------------------------------------|--------|--|--|
| Коробка передач (марка, тип) | | ZF 4HP22, с автоматическим управлением | ГАЗ, трехвальная, полностью синхронизированная, с ручным управлением |
| – число передач | | вперед – 4, назад – 1 | вперед – 5, назад – 1 |
| – передаточные числа | | | |
| | I - | 2.480 | 3.780 |
| | II - | 1.480 | 2.188 |
| | III - | 1.000 | 1.304 |
| | IV - | 0.730 | 1.000 |
| | V - | - | 0.794 |
| | З.Х. - | 2.09 | 3.280 |
| Главная передача (марка, тип) | | ГАЗ, гипоидная | |
| – передаточное число | | 3.9 | 3.58 |

Подвеска

- передняя независимая, на поперечных рычагах, с цилиндрическими пружинами, телескопическими амортизаторами и стабилизатором поперечной устойчивости
- задняя зависимая, на продольных полуэллиптических рессорах, с телескопическими амортизаторами, со стабилизатором поперечной устойчивости или без него

Рулевое управление (марка, тип)

рулевой механизм “глобоидальный червяк - трехгребневый ролик”, рулевой привод без усилителя или
рулевой механизм типа “винт-шариковая гайка-рейка-сектор” со встроенным гидроусилителем (интегрального типа) производства “Автогидроусилитель” (г. Борисов, Беларусь)

Тормозные системы

- рабочая гидравлический двухконтурный привод с разделением на контуры по осям, с вакуумным усилителем, с регулятором тормозных сил, с АБС или без неё; тормозные механизмы передних колес - дисковые, задних – барабанные
- запасная каждый контур рабочей тормозной системы
- стояночная механический (тросовый) привод тормозных механизмов задних колес

Шины

- | | | |
|------------------------------|------------|------------|
| – марка | – | – |
| – размер | 195/65 R15 | 205/65 R15 |
| – индекс несущей способности | 91 min | 94 min |
| – категория скорости | S min | T min |

РОСС RU.MT02.E04300

Дополнительное оборудование
транспортного средства

по заказу – детермальное остекление кузова, молдинги, электростеклоподъемники, климатическая установка, другое дополнительное оборудование, согласованное с УКЭР ОАО "ГАЗ"

ГАЗ 3102, 310221, 310231, 31105, 311052, 311053 ("Волга")

Описание маркировки транспортного средства приведено в приложении № 2.
Общие виды транспортного средства на 6 листах приведены в приложении № 3.

Руководитель органа по сертификации

Б.В. Кисуленко

подпись

инициалы, фамилия

С.В. Пугачев

Действует с " 01 " июля 2005 г.

РОСС RU.MT02.E04300

Приложение № 2 к "одобрению типа транспортного средства"

ОПИСАНИЕ МАРКИРОВКИ ТРАНСПОРТНОГО СРЕДСТВА

1. Место расположения и форма знака соответствия:

На наклейке, расположенной на верхней панели радиатора, с правой стороны по ходу движения.

Знак соответствия выполнен по ГОСТ Р 50460-92 с указанием номера данного "одобрения типа транспортного средства" на табличке изготовителя.

2. Место расположения таблички изготовителя:

В моторном отсеке, на верхней панели радиатора.

3. Место расположения идентификационного номера (VIN):

3.1. На табличке изготовителя.

3.2. На верхнем фланце щитка передка с левой стороны по ходу движения.

3.3. В багажном отсеке, на верхней панели задка, с правой стороны (для автомобилей ГАЗ-31105, 3102) или на панели задка, с правой стороны (для автомобилей ГАЗ-310221, 311052, 310231, 311053).

4. Структура и содержание идентификационного номера (номеров) транспортных средств:

| | | | | | | | | | | | | | | | | |
|---|---|---|---|---|---|---|---|---|----|----|----|----|----|----|----|----|
| 1 | 2 | 3 | 4 | 5 | 6 | 7 | 8 | 9 | 10 | 11 | 12 | 13 | 14 | 15 | 16 | 17 |
| X | ? | ? | 3 | 1 | ? | ? | ? | ? | ? | ? | ? | ? | ? | ? | ? | ? |

поз. 1 - 3: Международный идентификационный код изготовителя (WMI):

XTH – ОАО "ГАЗ", Российская Федерация;

X96 – ООО "Автозавод "ГАЗ", Российская Федерация.

поз. 4 - 9: Обозначение типа транспортного средства:

"**311050**" – 31105;

"**310200**" – 3102;

"**310221**" – 310221;

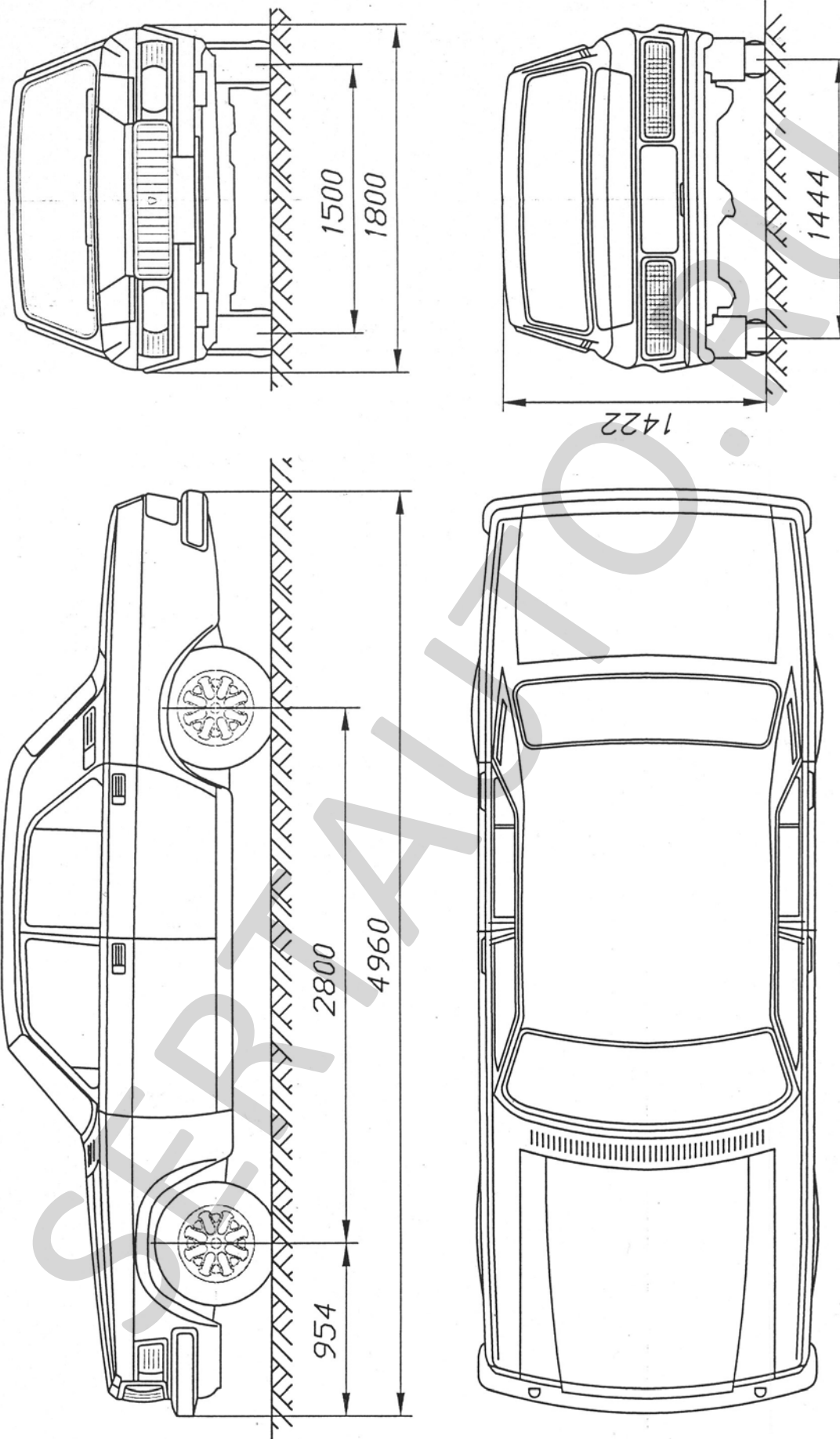
"**311052**" – 311052;

"**310231**" – 310231;

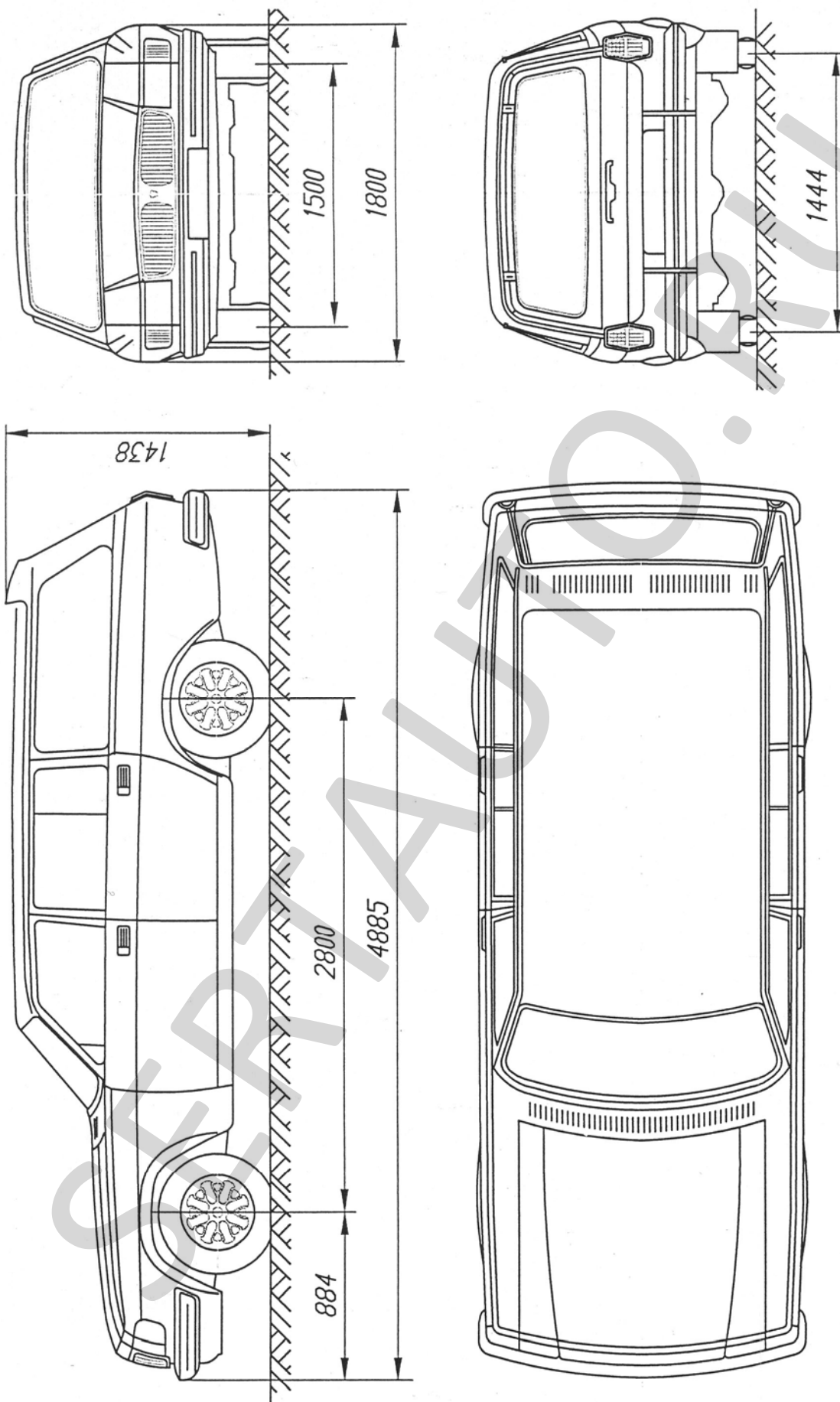
"**311053**" – 311053.

поз. 10: Обозначение модельного года согласно ГОСТ Р 51980-2002.

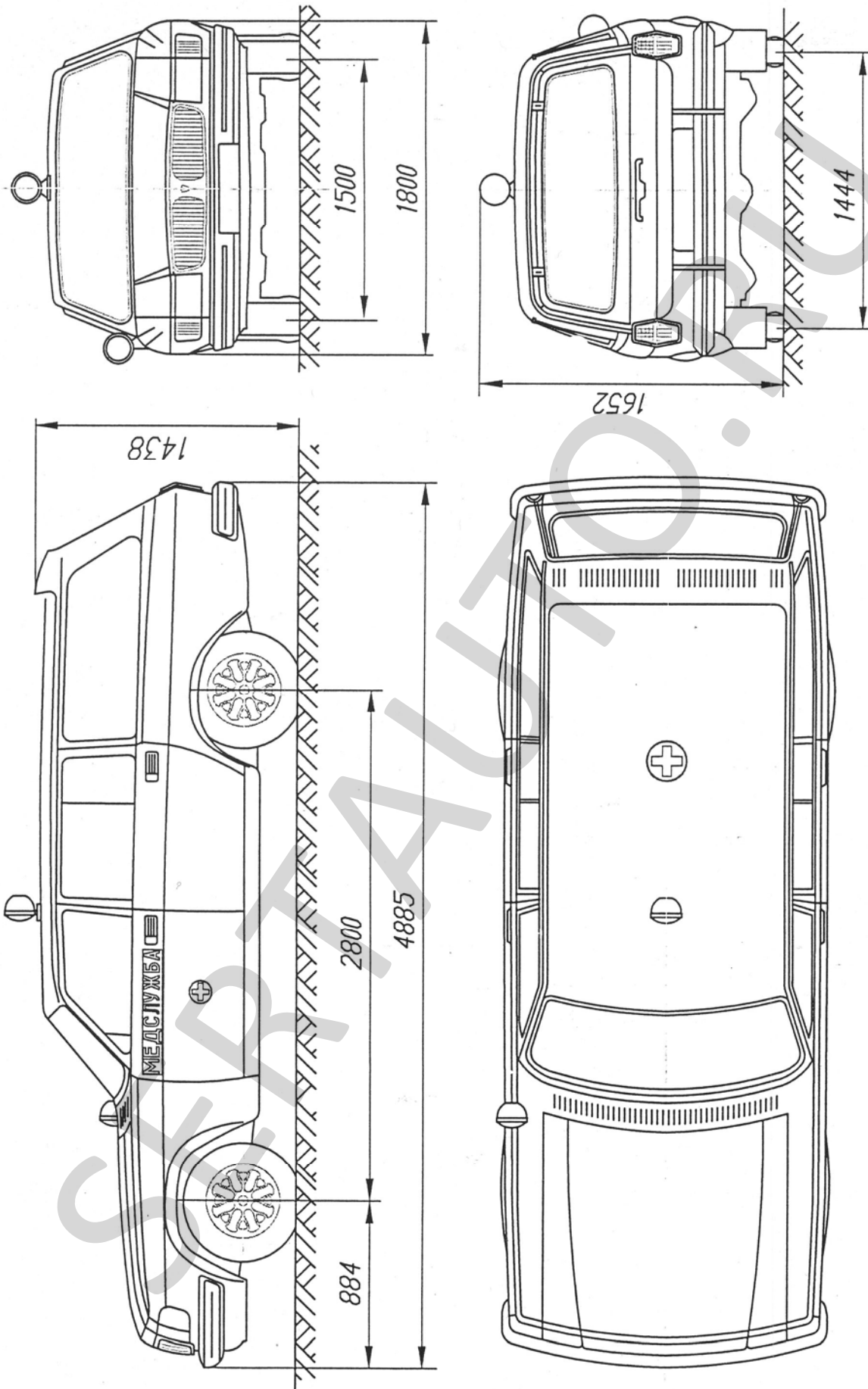
поз. 11 - 17: Производственный номер транспортного средства.



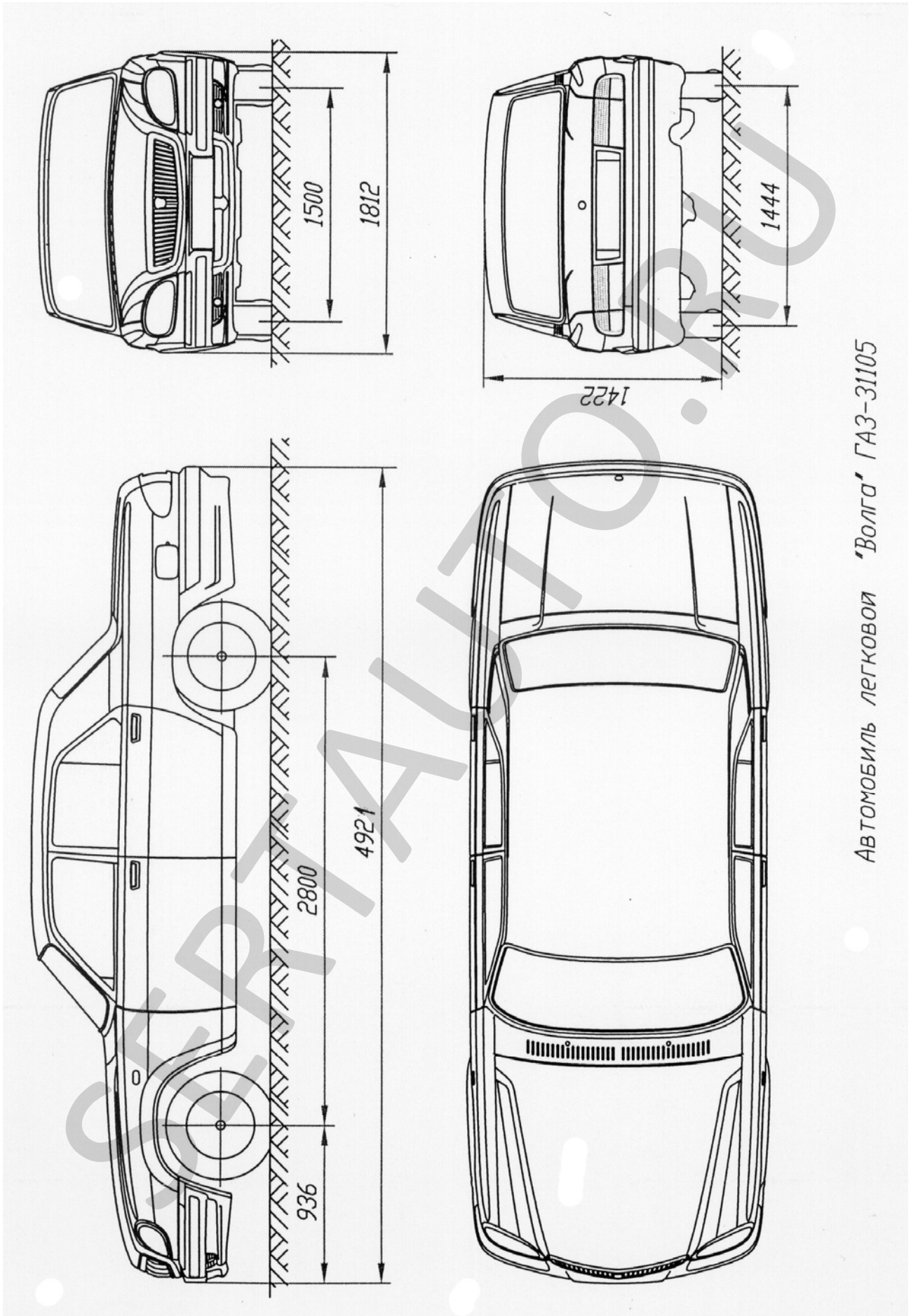
Автомобиль легковой "Волга" ГАЗ-3102



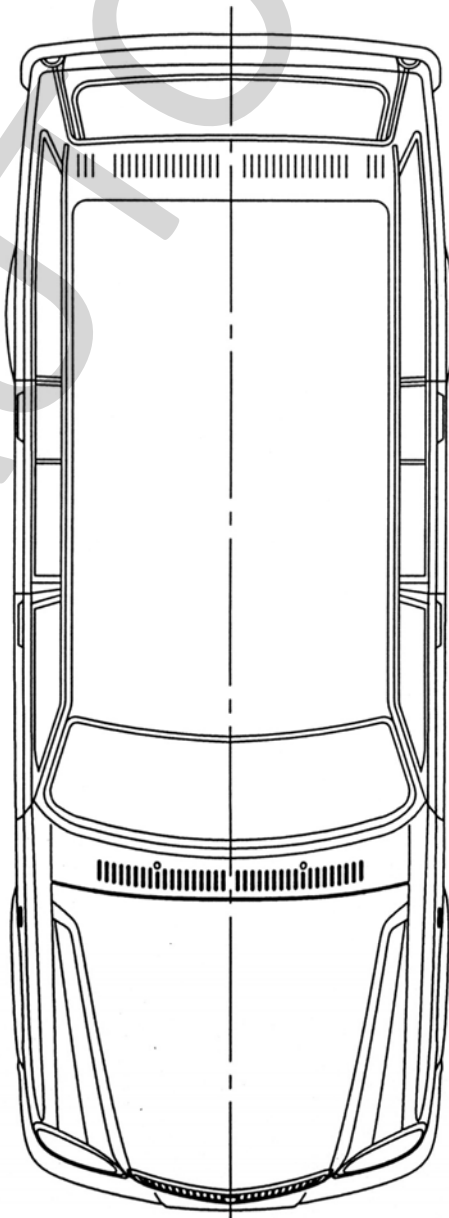
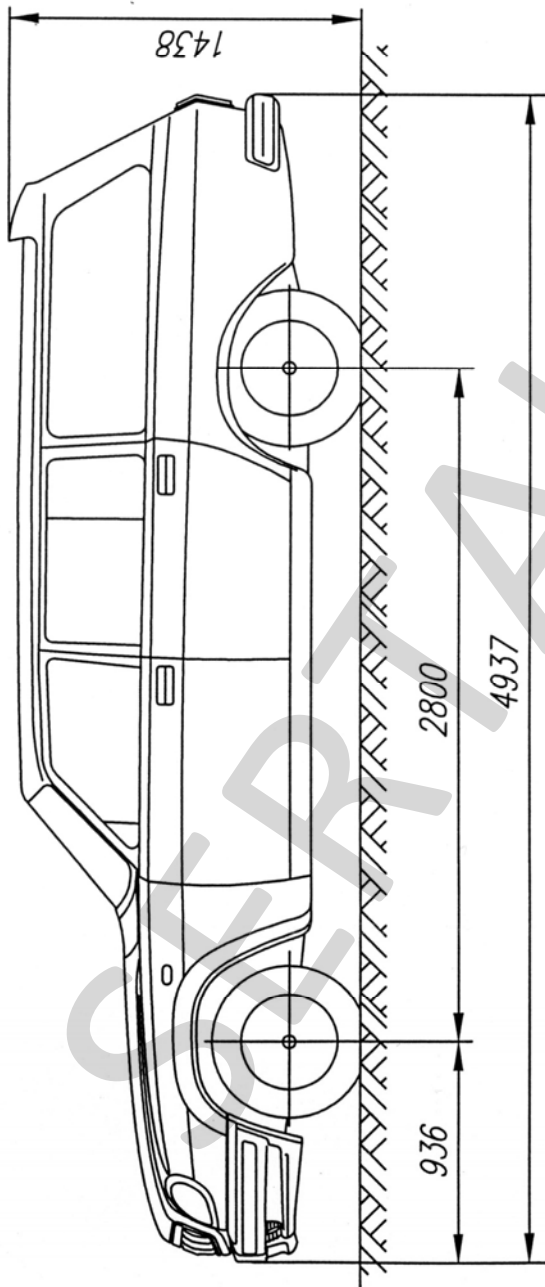
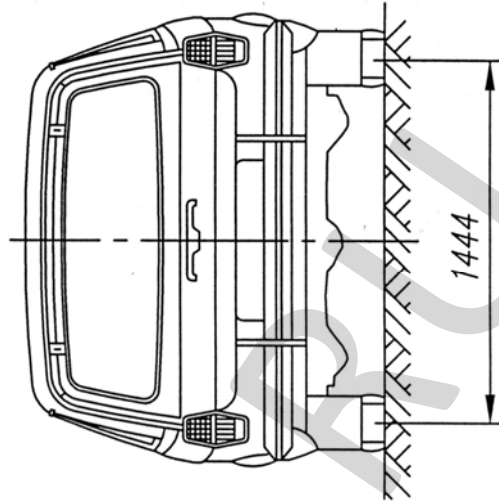
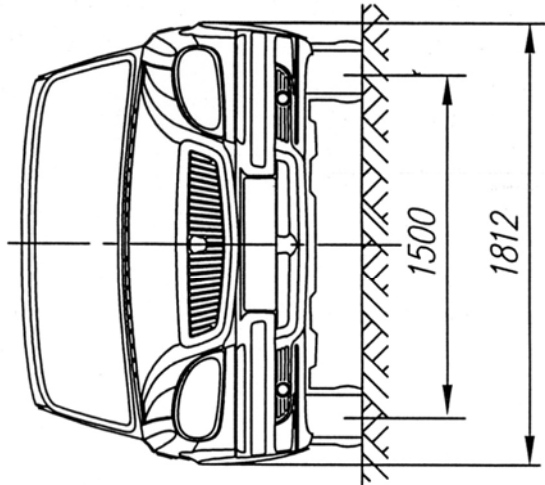
Автомобиль легковой "Волга" ГАЗ-310221
с кузовом универсал



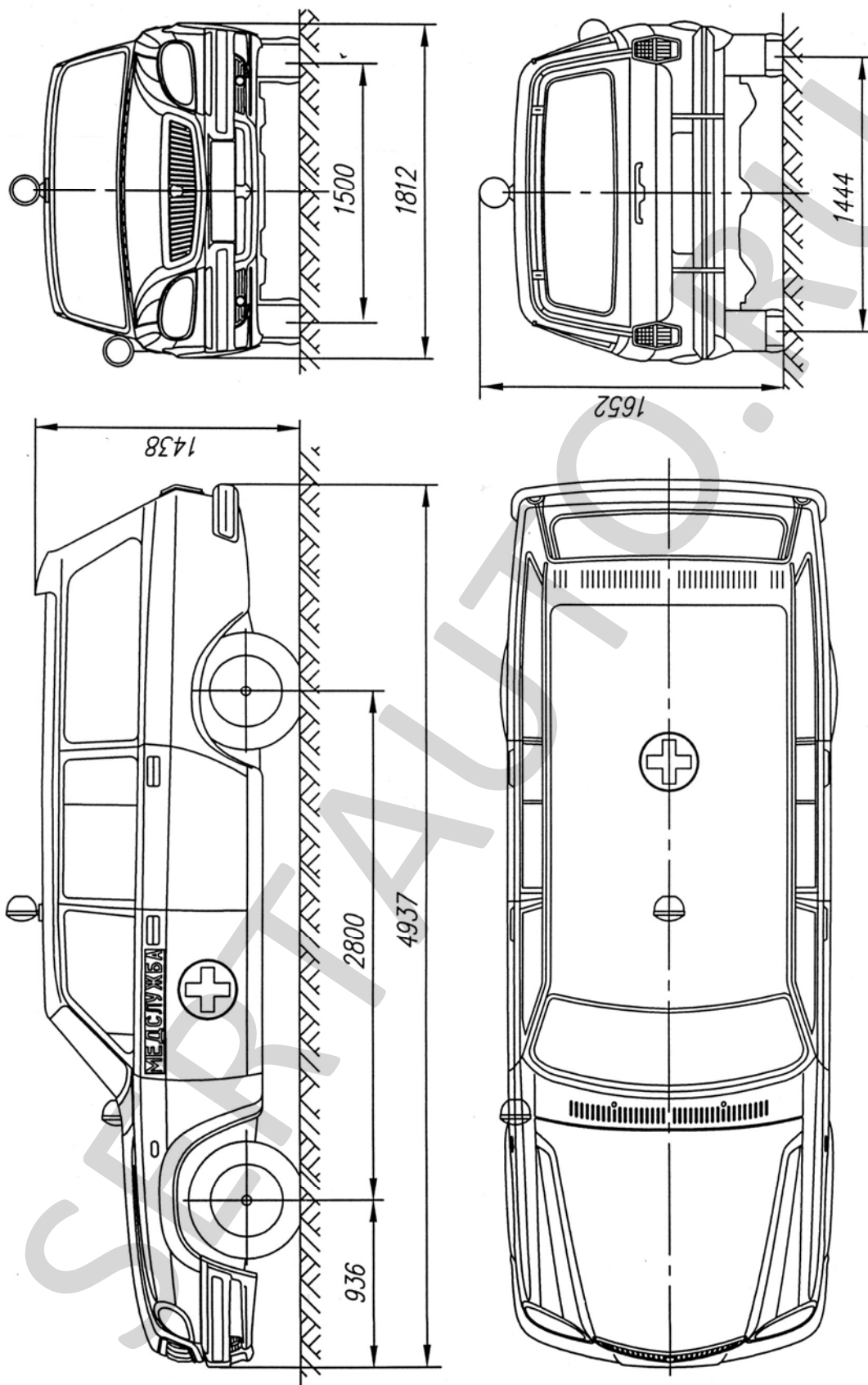
Автомобиль легковой "Волга" ГАЗ-310231
для медицинской помощи



Автомобиль легковой "Волга" ГАЗ-31105



Автомобиль легкой "Волга" ГАЗ-311052
с кузовом универсал



Автомобиль легковой "Волга" ГАЗ-311053
для медицинской помощи