

**ОРГАН ПО СЕРТИФИКАЦИИ**  
**Межотраслевой фонд "Сертификация автотранспорта САТР" ("САТР-ФОНД")**  
№ РОСС RU.0001.11MT02 от 06.06.2006 г.  
125480, г. Москва, ул. Героев Панфиловцев, 24 (тел. 454-42-27)

**РОСС RU.MT02.E04644**

01

июня

7

Марка транспортного средства	<b>АСТРО</b>
Тип транспортного средства	<b>113001, 113011</b>
Категория транспортного средства	<b>M<sub>1</sub></b>
Код ОКП	<b>45 1421</b>
Код VIN	<b>X8N113001?..., X8N113011?...</b>
Экологический класс	<b>2</b>
Заявитель, изготовитель и его адрес	<b>ООО "Астро-Кар", 423810, г. Набережные Челны, проспект Вахитова, 11, Татарстан, Российская Федерация</b>
Сборочный завод и его адрес	<b>ЗАО "Камский автосборочный завод", 423600, г. Елабуга, ул. Болгар, д. 4, к. 74, Татарстан, Российская Федерация</b>

**ОБЩИЕ ХАРАКТЕРИСТИКИ ТРАНСПОРТНОГО СРЕДСТВА**

Колесная формула / ведущие колеса	<b>4 × 2 / передние</b>
Схема компоновки транспортного средства	<b>расположение двигателя – переднее поперечное</b>
Тип кузова / количество дверей	<b>хэтчбек, цельнометаллический, сварной, несущий / 3</b>
Количество мест спереди / сзади	<b>2 / 2</b>

## РОСС RU.MT02.E04644

Для модификаций:	113001	113011
Габаритные размеры, мм		
- длина	3350	3200
- ширина		1420
- высота		1415
База, мм	2330	2180
Колея передних / задних колес, мм		1250 / 1210
Масса снаряженного транспортного средства (по ГОСТ Р 52051-2003), кг	736	730
Полная масса транспортного средства, кг	1076	1070
- на переднюю ось	556	550
- на заднюю ось	520	520
Допустимая полная масса прицепа, кг		
- прицеп без тормозов		200
- прицеп с тормозами		400
<b>Двигатель (марка, тип)</b>	МЕМЗ 2472, четырехтактный, бензиновый	
- количество и расположение цилиндров	4, рядное	
- рабочий объем цилиндров, см <sup>3</sup>	1091	
- степень сжатия	9.5	
Максимальная мощность, кВт (мин <sup>-1</sup> )	40.4 (5500)	
Максимальный крутящий момент, Нм (мин <sup>-1</sup> )	82.4 (3000)	
Топливо	бензин с октановым числом не менее 92	
<b>Система питания</b>	впрыск топлива с электронным управлением	
Блок управления системой впрыска (марка, тип)	МИКАС-10.3	
Форсунки (марка, тип)	Siemens, ДЕКА-10 (6238)	
Воздушный фильтр (марка, тип)	GB-9596, сухой, со сменным фильтрующим элементом	
<b>Система зажигания</b>	бесконтактная, электронная система управления	
Блок управления системой зажигания (марка, тип)	совмещен с блоком управления впрыском топлива	
Катушка зажигания (марка, тип)	Delphi, 19005270, 48.3705000, четырехвыводная, сухого типа	
Свечи зажигания (марка, тип)	ЭЗ А17ДВРМ	

## РОСС RU.MT02.E04644

<b>Система выпуска и нейтрализации отработавших газов</b>	основной и дополнительный глушители, система нейтрализации отработавших газов			
Основной глушитель (марка, тип)	КамАЗ, 1111-1201010-10			
Дополнительный глушитель (марка, тип)	КамАЗ, 1111-1203002			
Нейтрализатор (марка, тип)	ВАЗ, 1113-1206010-20			
<b>Трансмиссия</b>	механическая			
Сцепление (марка, тип)	ЗАЗ 1102, фрикционное, сухое			
Коробка передач (марка, тип)	ЗАЗ 1102, механическая, двухвальная			
- число передач	вперед – 4; назад - 1			
- передаточные числа коробки передач:				
I -	3.454			
II -	2.056			
III -	1.333			
IV –	0.828			
З.Х. –	3.358			
Главная передача (марка, тип)	ЗАЗ 1102 с ручным управлением			
- передаточное число главной передачи	3.875			
<b>Подвеска</b>				
- передняя	ВАЗ 1111, независимая, типа McPherson, со спиральными пружинами, со стабилизатором поперечной устойчивости			
- задняя	ВАЗ 1111, полузависимая, со спиральными пружинами и с телескопическими амортизаторами			
<b>Рулевое управление (марка, тип)</b>	ВАЗ 1111, рулевой механизм - “шестерня-рейка”			
<b>Тормозные системы</b>				
- рабочая	КамАЗ, гидравлическая, двухконтурная, с диагональным разделением на контуры, тормозные механизмы передних колес – дисковые, задних колес – барабанного типа			
- запасная	КамАЗ, каждый из контуров рабочей тормозной системы			
- стояночная	КамАЗ, механический (тросовый) привод к тормозным механизмам задних колес			
<b>Шины</b>	марка	размер	индекс несущей способности	категория скорости
	МШЗ (М-275)	155/70 R13	75	Q
	МШЗ (259)	155/70 R12	75	T

**РОСС RU.MT02.E04644**

Действие данного "одобрения типа транспортного средства" распространяется на серию транспортных средств в количестве 150 (ста пятидесяти) шт.

Сведения о производимых транспортных средствах с указанием конкретных номеров VIN передаются по мере изготовления в Орган по сертификации.

**АСТРО 113001, 113011**

Описание маркировки транспортного средства приведено в приложении № 2.  
Общие виды транспортных средств на двух листах приведены в приложении № 3.

**Б.В. Кисуленко**

**С.В. Пугачев**

Действует с " 01 " июня 2006 г.

**РОСС RU.MT02.E04644**

Приложение № 2 к "одобрению типа транспортного средства"

**ОПИСАНИЕ МАРКИРОВКИ ТРАНСПОРТНОГО СРЕДСТВА**

## 1. Место расположения и форма знака соответствия:

На табличке изготовителя.

Знак соответствия выполнен по ГОСТ Р 50460 с указанием номера данного "одобрения типа транспортного средства".

## 2. Место расположения таблички изготовителя:

В подкапотном пространстве на верхней поперечине передка справа от замка капота.

## 3. Место расположения идентификационного номера (VIN):

3.1. На табличке изготовителя.

3.2. На усилителе надставки щитка передка.

## 4. Структура и содержание идентификационного номера (номеров) транспортных средств:

1	2	3	4	5	6	7	8	9	10	11	12	13	14	15	16	17
X	8	H	1	1	3	0	0	1	?	?	?	?	?	?	?	?
X	8	H	1	1	3	0	1	1	?	?	?	?	?	?	?	?

поз. 1 - 3: международный идентификационный код изготовителя (WMI):

**X8H** - ООО "Астро-Кар", г. Набережные Челны, Татарстан, Российская Федерация.

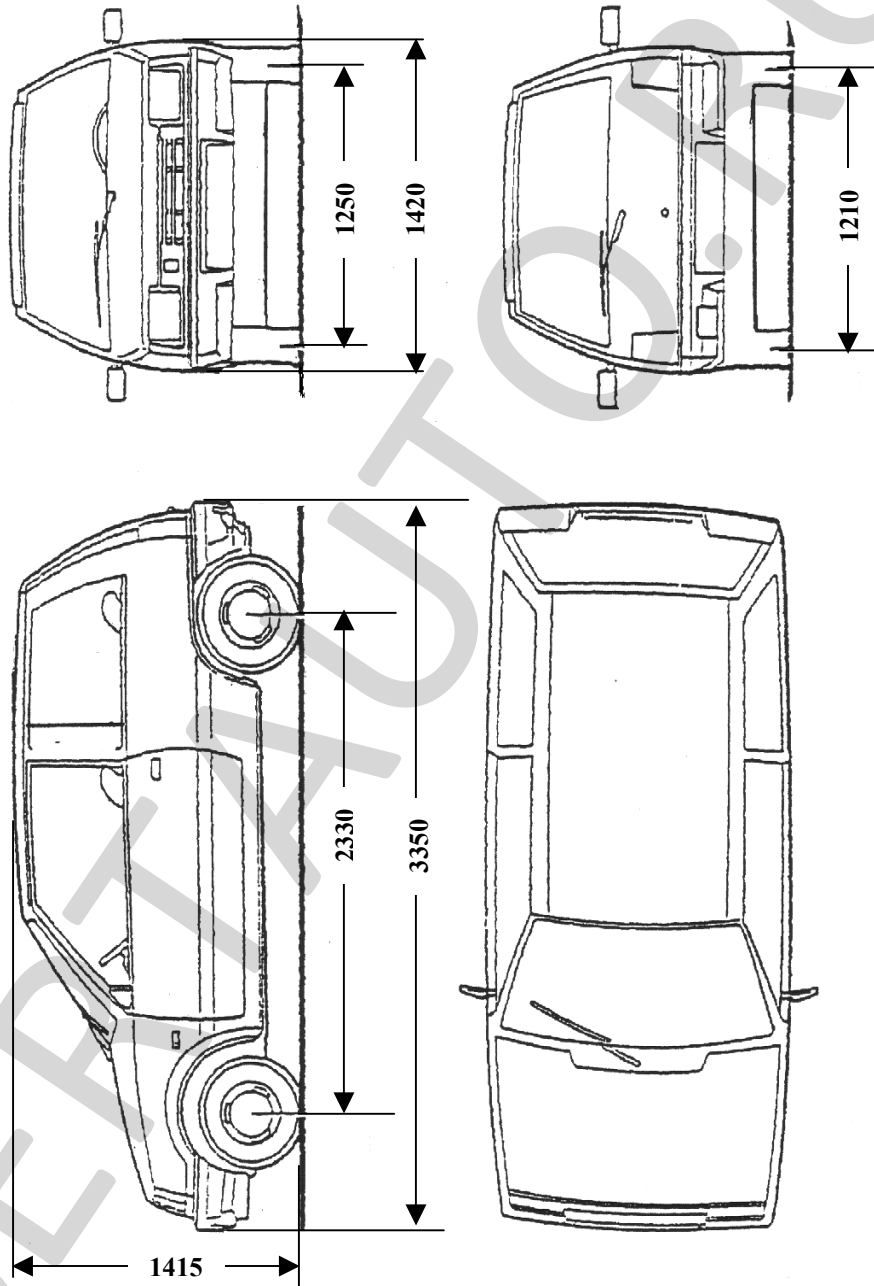
поз. 4 - 9: тип транспортного средства.

поз. 10: код года выпуска согласно ГОСТ Р 51980.

поз. 11: место сборки: **A** – ООО "Астро-Кар", г. Набережные Челны, Татарстан, РФ;  
**K** – ЗАО "Камский автосборочный завод", г. Елабуга, Татарстан, Российская Федерация.

поз. 12 - 17: производственный номер транспортного средства.

АСТРО 113001



АСТРО 113011

