

ОРГАН ПО СЕРТИФИКАЦИИ

Межотраслевой фонд "Сертификация автотранспорта САТР" ("САТР-ФОНД")

№ РОСС RU.0001.11MT02 от 06.06.2006 г.

125480, г. Москва, ул. Героев Панфиловцев, 24 (тел. 454-42-27)

РОСС RU.MT02.E05333

19 июля 8

Марка транспортного средства	ОНИКС
Тип транспортного средства	825601
Категория транспортного средства	О₁
Код ОКП	45 2510
Код VIN	X7A825601??00?...
Заявитель, изготовитель и его адрес	ООО "МАК-а", 347360, Ростовская область, г. Волгодонск, ул. Лучезарная, дом 48/2, Российская Федерация
Сборочный завод и его адрес	ООО ПКФ "Оникс", 347360, Ростовская область, г. Волгодонск, ул. Лучезарная, дом 48/2, Российская Федерация

ОБЩИЕ ХАРАКТЕРИСТИКИ ТРАНСПОРТНОГО СРЕДСТВА

Количество осей / колес	1 / 2
Исполнение грузочного пространства (тип кузова транспортного средства)	цистерна металлическая, сварная
Вместимость, м ³ (л)	0.3 (300)
Сечение цистерны	круг
Назначение транспортного средства	перевозка пищевых жидкостей

РОСС RU.MT02.E05333

Габаритные размеры, мм	
- длина	2960
- ширина	1595
- высота	1200
База, мм	1930
Колея колес, мм	1310
Масса снаряженного транспортного средства, кг	180
Полная масса транспортного средства, кг	500
Максимальная допустимая масса, приходящаяся:	
- на ось, кг	450...475
- на сцепное устройство, кг	25...50
Подвеска (марка, тип)	зависимая, рессорная, с гидравлическими телескопическими амортизаторами
Шины:	
- марка	—
- размер	155-13/6.15-13
- индекс несущей способности	75
- категория скорости	P

ОНИКС 825601

Описание маркировки транспортного средства приведено в приложении № 2.
Общий вид транспортного средства на одном листе приведен в приложении № 3.

Б.В. Кисуленко

С.В. Пугачев

Действует с " 19 " июля 2007 г.

РОСС RU.MT02.E05333

Приложение № 2 к "одобрению типа транспортного средства"

ОПИСАНИЕ МАРКИРОВКИ ТРАНСПОРТНОГО СРЕДСТВА

1. Место расположения и форма знака соответствия:
На табличке изготовителя.
Знак соответствия выполнен по ГОСТ Р 50460-92 с указанием номера данного "одобрения типа транспортного средства".
2. Место расположения таблички изготовителя:
На правой стороне рамы прицепа (спереди).
3. Место расположения идентификационного номера (VIN):
3.1. На табличке изготовителя.
3.2. На раме справа.

4. Структура и содержание идентификационного номера (номеров) транспортных средств:

1	2	3	4	5	6	7	8	9	10	11	12	13	14	15	16	17
X	7	A	8	2	5	6	0	1	?	?	0	0	?	?	?	?

поз. 1 - 3: международный идентификационный код изготовителя (WMI):
X7A – ООО "МАК-а", г. Волгодонск, Российская Федерация.

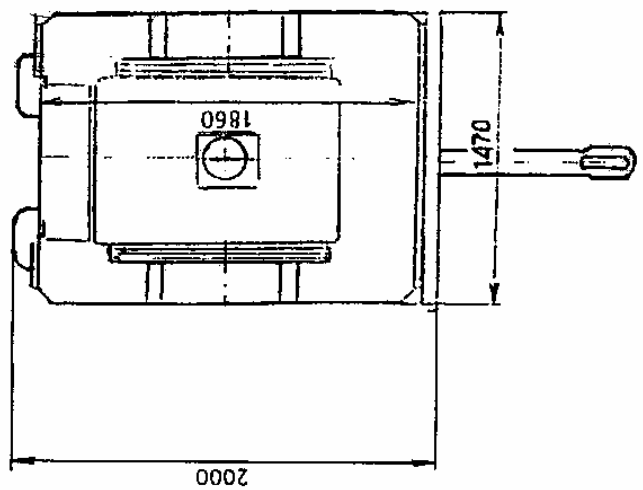
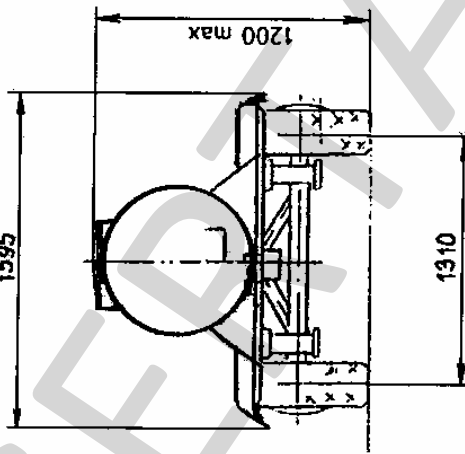
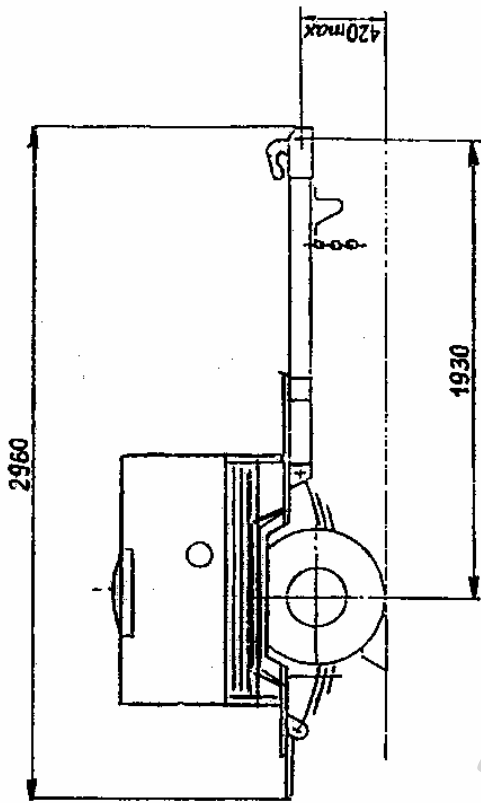
поз. 4 - 9: обозначение типа транспортного средства: **825601**.

поз. 10: код года выпуска согласно ОСТ 37.001.269-96.

поз. 11: место сборки: **0** – ООО "МАК-а", г. Волгодонск, Российская Федерация,
1 – ООО ПКФ "Оникс", г. Волгодонск, Российская Федерация.

поз. 12 - 13: свободные знаки: **00**.

поз. 14 - 17: производственный номер транспортного средства.



Прицеп грузовой «ОНИКС» 825601