

ОРГАН ПО СЕРТИФИКАЦИИ
Фонд «Сертификация коммунальных машин»
(Центр сертификации продукции строительного,
дорожного и коммунального машиностроения)
№ РОСС RU.0001.11MT15 от 24.05.2006г.
Россия, 192148, Санкт-Петербург, ул. Седова, 13. Телефон/факс: (812) 567-43-05

РОСС RU.MT15.E01236

31 декабря 7

Марка транспортного средства	—
Тип транспортного средства	AP1000, AP1200, AP120T (кран-манипулятор автомобильный –эвакуатор AP1000, AP1200, AP120T)
Шасси транспортного средства	ЗИЛ-5302
Базовое транспортное средство	ЗИЛ-5302AP
Категория транспортного средства	N₂
Код ОКП	48 3515
Код VIN	с X89AP1?0??0CG2001 по X89AP1?0??0CG2100
Экологический класс	2
Изготовитель и его адрес	ООО “Союзавто Сервисный Центр” (ООО “СОЮЗАВТО СЦ”) Россия, 192007, Санкт-Петербург, ул. Расстанная, д. 27

ОБЩИЕ ХАРАКТЕРИСТИКИ ТРАНСПОРТНОГО СРЕДСТВА

Колесная формула / ведущие колеса	6 x 2 / средние
Схема компоновки транспортного средства	капотная, расположение двигателя – переднее продольное
Исполнение загрузочного пространства	платформа бортовая, краноманипуляторная установка "Palfinger" в передней части
Назначение транспортного средства	для погрузки, транспортирования и выгрузки транспортных средств
Кабина	5301АО, цельнометаллическая, двухдверная, однорядная, трехместная

РОСС RU.MT15.E01236

Габаритные размеры, мм	
- длина	8535
- ширина	2500
- высота	3256 – 3430
База, мм	4250 + 900
Колея передних / задних колес, мм	1820 / 1690
Масса снаряженного транспортного средства, кг (по ГОСТ Р 52051-2003)	
	5013 – 5500
Полная масса транспортного средства, кг	
- на переднюю ось	8513 – 9000
- на заднюю ось	2597 – 2800
	5916 – 6200
Допустимая полная масса прицепа, кг	буксировка прицепа не предусмотрена
Двигатель (марка, тип)	
	ММЗ, Д-245.9Е2, четырехтактный дизель с турбонаддувом
- количество и расположение цилиндров	4, рядное
- рабочий объем, см ³	4750
- степень сжатия	17,0
- максимальная мощность, кВт (мин ⁻¹)	95,7 (2400)
- максимальный крутящий момент, Нм (мин ⁻¹)	446 (1500)
Топливо	дизельное
Система питания	
	впрыск топлива под давлением
ТНВД (марка, тип)	Motorpal, PP4 M10P1i-3531 или ЯЗТА, 773-20.06
Форсунки (марка, тип)	445.1112010-50
Турбокомпрессор (марка, тип)	Turbo, C1470B/5.32
Воздушный фильтр (марка, тип)	ЛААЗ или ЭХМЗ, 5301-1109010-01, сухой

РОСС RU.MT15.E01236

Система выпуска и нейтрализации отработавших газов	один глушитель; система нейтрализации отсутствует
Глушитель (марка, тип)	МСП, 36-1201010
<hr/>	
Трансмиссия	механическая
Сцепление (марка, тип)	ЗИЛ-3250, однодисковое, сухое, с гидравлическим приводом
Коробка передач (марка, тип)	ЗИЛ-5301, с ручным управлением
- число передач	5 – вперед, 1 - назад
- передаточные числа	I – 6,450 II – 3,560 III – 1,980 IV – 1,275 V – 1,000 3.X.– 6,150
Главная передача (марка, тип)	ЗИЛ-5301, гипоидная
- передаточное число	3,273
<hr/>	
Подвеска	
- передняя	ЗИЛ-5301, зависимая, на двух продольных рессорах, со стабилизатором поперечной устойчивости, дополнительными резиновыми буферами и телескопическими гидравлическими амортизаторами
- задняя	ЗИЛ-5301, зависимая, балансирующая, соединяющая ведущий средний мост и заднюю подкатную ось двумя жесткими балансирами и двумя полуэллиптическими продольными рессорами и верхними реактивными штангами
<hr/>	
Рулевое управление (марка, тип)	ЗИЛ-5301, рулевой привод с гидроусилителем; рулевой механизм типа "винт - шариковая гайка - рейка - сектор"
<hr/>	
Тормозные системы:	
- рабочая	пневмогидравлический двухконтурный привод отдельно к тормоза передних колес и задней тележки, с АБС; тормозные механизмы передних колес - дисковые, задних – барабанные
- запасная	каждый контур рабочей тормозной системы
- стояночная	привод от пружинного энергоаккумулятора к тормозным механизмам колес задней тележки

РОСС RU.MT15.E01236

Шины:

- марка	БЦ-26, М-274, Я-439, VS-14	Кама-202
- размер	225/75R16C	215/75R17,5
- индекс несущей способности	121/125	121/125
- категория скорости	N	M

Специальные световые сигналы

проблесковый маяк автожелтого цвета

Действие данного «одобрения типа транспортного средства» распространяется на серию транспортных средств в количестве 100 (сто) шт. с номерами VIN с X89AP1?0??0CG2001 по X89AP1?0??0CG2100

AP1000, AP1200, AP120T

Описание маркировки транспортного средства приведено в приложении № 2.
Общий вид транспортного средства на 1 с. приведен в приложении № 3.

В. И. Колычев

С. В. Пугачев

Действует с "08" сентября 2006г.

РОСС RU.MT15.E01236

Приложение № 2 к «одобрению
типа транспортного средства»**ОПИСАНИЕ МАРКИРОВКИ ТРАНСПОРТНОГО СРЕДСТВА**

1. Место расположения и форма знака соответствия:

*На табличке изготовителя.**Знак соответствия выполнен по ГОСТ Р 50460-92 с указанием номера данного "Одобрения типа транспортного средства".*

2. Место расположения таблички изготовителя:

На задней стойке двери кабины справа по ходу движения.

3. Место расположения идентификационного номера (код VIN):

3.1. *На табличке изготовителя.*3.2. *На правом лонжероне рамы автомобиля.*

4. Структура и содержание идентификационного номера (номеров) транспортных средств:

1	2	3	4	5	6	7	8	9	10	11	12	13	14	15	16	17
X	8	9	A	P	1	?	0	?	?	0	C	G	2	?	?	?

поз. 1 - 3: *международный идентификационный код изготовителя (WMI):
X89 – код изготовителя (см. также поз. 12-14), указывающий на то,
объем его производства не превышает 500 ед. в год;*

поз. 4 - 9: *описательная часть идентификационного номера:
AP1000 с КМУ "Palfinger" PK 10000;
AP1200 с КМУ "Palfinger" PK 12000;
AP120T с КМУ "Palfinger" PK 12000T;*

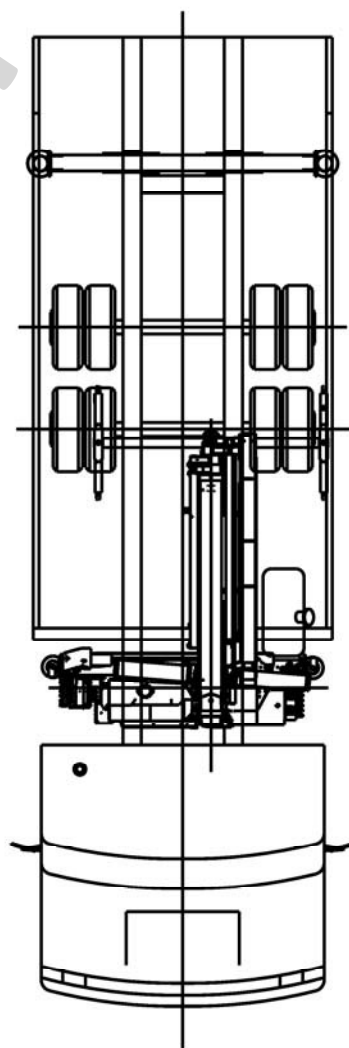
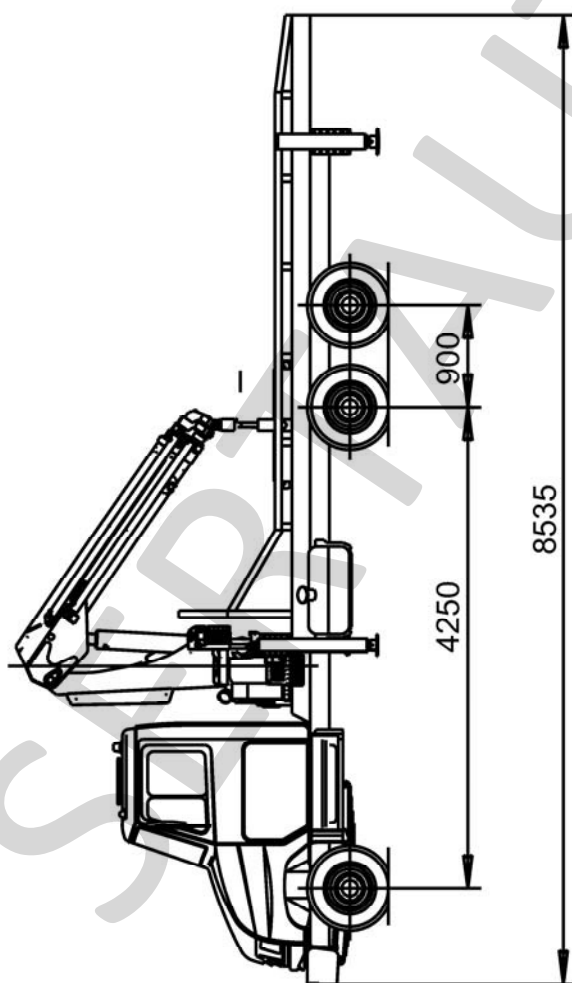
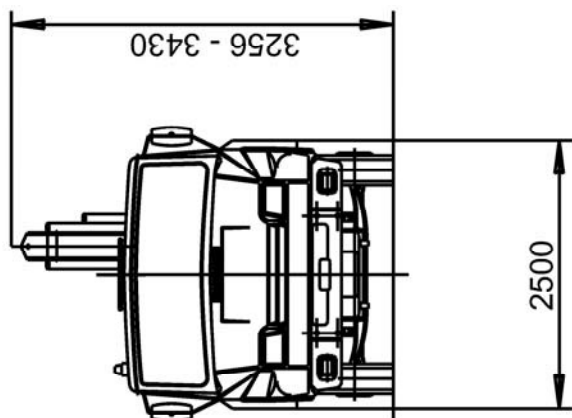
поз. 10: *? – код года выпуска согласно ГОСТ Р 51980-2002;*

поз. 11: *0 – постоянная;*

поз. 12 - 14: *CG2 – код изготовителя (совместно с WMI) – ООО "Союзавто Сервисный Центр";*

поз. 15 - 17: *??? – производственный номер транспортного средства.*

РОСС RU.MT15.E01236

Приложение № 3 к "одобрению
типа транспортного средства

AP1100, AP1120, AP 112T
(кран-манипулятор автомобильный - эвакуатор AP1100, AP1120, AP 112T)