

ОРГАН ПО СЕРТИФИКАЦИИ
Фонд «Сертификация коммунальных машин»
(Центр сертификации продукции строительного,
дорожного и коммунального машиностроения)
№ РОСС RU.0001.11MT15 от 24.05.2006 г.
Россия, 192148, Санкт-Петербург, ул. Седова, 13. Телефон/факс: (812) 567-43-05

РОСС RU.MT15.E01201

Марка транспортного средства	—
Тип транспортного средства	966102 (ЦЖУ-18-2,0) полуприцеп-цистерна
Шасси транспортного средства	МАЗ-991900
Категория транспортного средства	О₄
Код ОКП	45 2550
Код VIN	с X89966102?0CR8101 по X89966102?0CR8150
Заявитель и его адрес	ООО «МИК Центр-99» Россия, 125424, Москва, Волоколамское шоссе, 73
Изготовитель и его адрес	Общество с ограниченной ответственностью «АвтоГаз-Транс» (ООО «АГТ») 443022, Россия, Самара, ул. Кабельная, 34, офис 4

ОБЩИЕ ХАРАКТЕРИСТИКИ ТРАНСПОРТНОГО СРЕДСТВА

Количество осей / колес	3 / 6
Тип кузова транспортного средства	цистерна цилиндрической формы, перекачивающая станция
Назначение транспортного средства	для транспортирования, временного хранения и раздачи жидкой низкотемпературной двуокиси углерода по ГОСТ 8050-85

Габаритные размеры, мм

- длина	12260
- ширина	2500
- высота	3400
База, мм	5480 + 1320 + 1320
Колея колес, мм	2040

Масса снаряженного транспортного средства, кг 13100

Полная масса транспортного средства, кг 30800

- на седельно-сцепное устройство 8400

- на тележку полуприцепа 22400

Подвеска

зависимая, рессорная или рессорно-балансирная со стабилизатором поперечной устойчивости или без него, или пневматическая, с телескопическими амортизаторами

Тормозные системы

- рабочая двухпроводный пневматический привод, с АБС; тормозные механизмы всех колес – барабанные

- стояночная механический привод или привод от энергоаккумуляторов к тормозным механизмам колес

Шины

- марка	—
- размер	385/65 R22.5
- индекс несущей способности	160
- категория скорости	K, J

РОСС RU.MT15.E01201

Специальное оборудование:

Вместимость цистерны номинальная, м ³	18
Масса жидкой двуокиси углерода, кг	17700
Давление рабочее, МПа (кгс/см ²)	2,0 (20)

Дополнительное оборудование транспортного средства	опорное устройство, противооткатные упоры (2 штуки)
---	---

Действие данного «одобрения типа транспортного средства» распространяется на серию транспортных средств в количестве 50 (пятьдесят) шт. с номерами VIN с X89966102?0CR8101 по X89966102?0CR8150.

966102

Описание маркировки транспортного средства приведено в приложении № 2.
Общий вид транспортного средства на 1 с. приведен в приложении № 3.

В. И. Колычев

С. В. Пугачев

Действует с "10" июля 2006 г.

РОСС RU.MT15.E01201

Приложение № 2 к «одобрению
типа транспортного средства»**ОПИСАНИЕ МАРКИРОВКИ ТРАНСПОРТНОГО СРЕДСТВА**

1. Место расположения и форма знака соответствия:

*На табличке изготовителя.**Знак соответствия выполнен по ГОСТ Р 50460-92 с указанием номера данного "Одобрения типа транспортного средства".*

2. Место расположения таблички изготовителя:

На раме полуприцепа, в передней части, справа по ходу движения.

3. Место расположения идентификационного номера (код VIN):

3.1. *На табличке изготовителя.*3.2. *На раме полуприцепа, в передней части, справа по ходу движения.*

4. Структура и содержание идентификационного номера транспортного средства:

1	2	3	4	5	6	7	8	9	10	11	12	13	14	15	16	17
X	8	9	9	6	6	1	0	2	?	0	C	R	8	?	?	?

поз. 1 - 3: *Международный идентификационный код изготовителя (WMI):
X89 – код изготовителя (см. также поз. 12-14), указывающий на то,
что объем его производства не превышает 500 ед. в год;*

поз. 4 - 9: *966102 – описательная часть идентификационного номера (VDS):*

поз. 10 – 17: *Указательная часть идентификационного номера (VIS), где:*

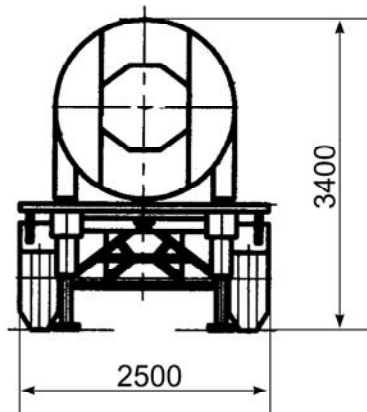
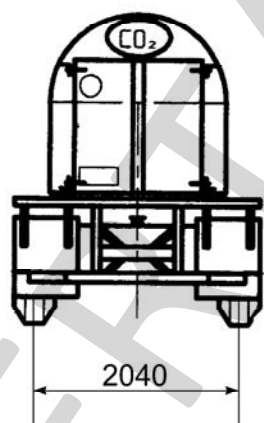
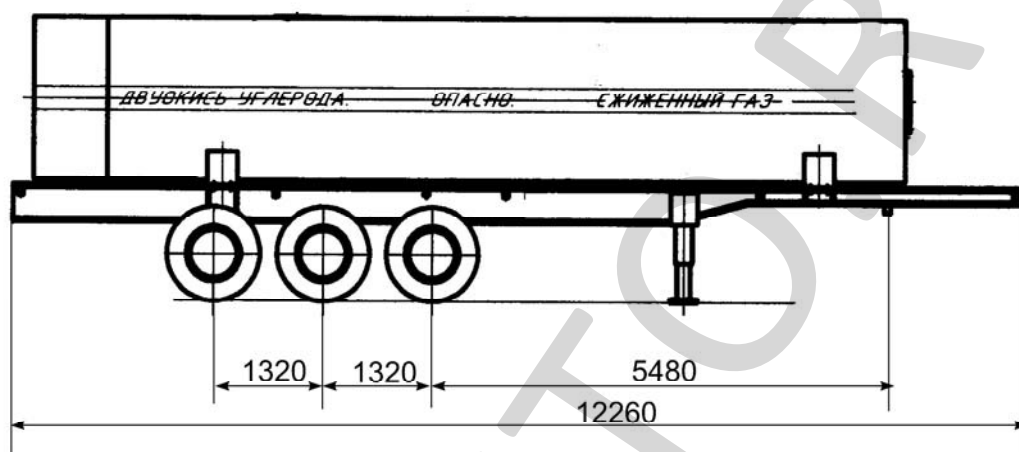
поз. 10: *? - код года выпуска согласно ГОСТ Р 51980-2002;*

поз. 11: *0 – постоянная;*

поз. 12 - 14: *CR8 – код изготовителя (совместно с WMI) – ООО "АГТ";*

поз. 15 - 17: *??? – производственный номер транспортного средства (101 – 150).*

РОСС RU.MT15.E01201

Приложение № 3 к "одобрению
типа транспортного средства

966102 (ЦЖУ-18,0-2,0)