

ОРГАН ПО СЕРТИФИКАЦИИ
Межотраслевой фонд “Сертификация автотранспорта САТР” (“САТР-ФОНД”)
№ РОСС RU.0001.11MT02 от 10.06.2003 г.
125480, г. Москва, ул. Героев Панфиловцев, 24 (Тел. 454-42-27)

РОСС RU.MT02.E04326P2

31 июля 8

Марка транспортного средства	HYUNDAI
Тип транспортного средства	Sonata
Категория транспортного средства	M₁
Код ОКП	45 1431
Код VIN	X7ME?41?P...
Экологический класс	2
Заявитель, изготовитель и его адрес	ООО “ТагАЗ”, 344011, г. Ростов-на-Дону, пер. Халтуринский, 99, Российская Федерация
Поставщик комплектов для сборки и его адрес	Hyundai Motor Company, 231, Yangjae-Dong, Seocho-Ku, Seoul 137-938, Korea

ОБЩИЕ ХАРАКТЕРИСТИКИ ТРАНСПОРТНОГО СРЕДСТВА

Колесная формула / ведущие колеса	4 x 2 / передние
Схема компоновки транспортного средства	переднеприводная; расположение двигателя – переднее поперечное
Тип кузова / количество дверей	цельнометаллический, несущий, седан / 4
Количество мест спереди / сзади	2 / 3
Габаритные размеры, мм	
– длина	4747
– ширина	1820
– высота	1422
База, мм	2700
Колея передних / задних колес, мм	1540 / 1530

РОСС RU.MT02.E04326P2

Масса снаряженного транспортного средства (по ГОСТ Р 52051-2003), кг	1498 - 1590
Полная масса транспортного средства, кг	2020
Максимальная допустимая масса, приходящаяся:	
– на переднюю ось, кг	1175
– на заднюю ось, кг	1025
Допустимая полная масса прицепа, кг	
– прицеп без тормозов	750
– прицеп с тормозами	1700

Двигатель (марка, тип)	G4JP-E	G4JP-EG	G4GC	G6BA	G6BA-G
	бензиновый, четырехтактный				
– количество и расположение цилиндров	4, рядное		4, рядное	6, V-образное	
– рабочий объем, см ³	1997		1975	2656	
– степень сжатия	10.0		10.0	10.0	
– максимальная мощность, кВт (мин ⁻¹)	96.4 (6000)		101 (6000)	126.5 (6000)	
– максимальный крутящий момент, Нм (мин ⁻¹)	175.1 (4600)		180 (4500)	245.1 (4000)	
Топливо	бензин с октановым числом не менее 91				
Система питания	распределенный впрыск топлива				
Система впрыска (марка, тип)	Kefico, 35310-38010		Kefico	Kefico, 35110-37150	
Блок управления (марка, тип)	39120-38??? или 39122-38???		39100-23650 или 39100-23140	39108-37???, 39107-37???, или 39106-37???	
Воздушный фильтр (марка, тип)	Donghyun, Jinwoo, LG или Dongwoo, 28113-37101		HMC, Donghyun, Manhle или Dongwoo, 28113-37101	Donghyun, 28113-37101	
	с сухим, бумажным элементом				
Система зажигания	Kefico		Kefico	Siemens	
Катушка зажигания (марка, тип)	Hyunil, 12V		27301-23700	Hyunil, HSA-412 или HSA-410	
Свечи зажигания (марка, тип)	NGK или Champion, RN9YC4, RN10PGP4, BKR6ES-11, RGR5C-11		NGK Golden или Champion, RC9YC4, RC10YC4, BKR5ES-11	NGK или Champion, PFR5N-11, RC10PYPB4	

РОСС RU.MT02.E04326P2

Для модификаций с двигателями:	G4JP-E	G4JP-EG	G4GC	G6BA	G6BA-G		
Система выпуска и нейтрализации отработавших газов	два глушителя, два нейтрализатора отработавших газов						
Основной глушитель (марка, тип)	Hyundai, EF55 или EFM00		Hyundai, EFM00	Hyundai, EFM20			
Дополнительный глушитель (марка, тип)	Hyundai, EF10		Hyundai, EF10	Hyundai, EF20			
Нейтрализатор (марка, тип)	Hyundai						
	TEH32 и TSHA1	TEH52 и TSH61	B5B и FSHC2	L9II04 или R9II04 и FSHA2	L9SS04 или R9SS04 и FSHA2		
Для модификаций с двигателями:	G4JP-E	G4JP-EG	G4GC	G6BA, G6BA-G	G4GC	G6BA	G6BA-G
Трансмиссия	механическая			гидромеханическая			
Сцепление (марка, тип)	фрикционное, сухое, однодисковое,			—			
Коробка передач (марка, тип)	с ручным управлением			с автоматическим управлением			
– число передач	вперед – 5, назад - 1			вперед – 4, назад - 1			
– передаточные числа	I -	3.636	3.213	3.636	3.231	2.842	
	II -	2.056	1.947	2.056	1.952	1.529	
	III -	1.296	1.296	1.296	1.296	1.000	
	IV -	0.943	0.943	0.943	0.943	0.712	
	V -	0.775	0.775	0.775	0.775	—	
	З.Х. -	3.455	3.455	3.455	3.455	2.480	
Главная передача (марка, тип)	Hyundai, цилиндрическая, косозубая						
– передаточное число	4.063			4.042		3.770	

Подвеска

– передняя

независимая, пружинная, на поперечных рычагах, с гидравлическими телескопическими амортизаторами и стабилизатором поперечной устойчивости

– задняя

независимая, пружинная, многорычажная, с гидравлическими телескопическими амортизаторами

РОСС RU.MT02.E04326P2

Рулевое управление (марка, тип)

рулевой механизм типа "шестерня-рейка"; рулевой привод с гидроусилителем

Тормозные системы

- рабочая гидравлическая, двухконтурная, с диагональным разделением на контуры, тормозные механизмы передних колес – дисковые, задних – барабанные или дисковые, с АБС или без нее
- запасная каждый из контуров рабочей тормозной системы
- стояночная механический (тросовый) привод к тормозным механизмам задних колес

<u>Шины</u>		
– марка	—	—
– размер	205/65R15	205/60R16
– индекс несущей способности	94	92
– категория скорости	H, V	V

Дополнительное оборудование транспортного средства

очиститель и омыватель ветрового стекла, электрические стеклоподъемники, кондиционер (хладагент R134A), противоугонное устройство

HYUNDAI Sonata

Описание маркировки транспортного средства приведено в приложении № 2.
Общий вид транспортного средства на 1 листе приведен в приложении № 3.

Б.В. Кисуленко**С.В. Пугачев****Действует с " 01 " июня 2006 г.**

РОСС RU.MT02.E04326P2

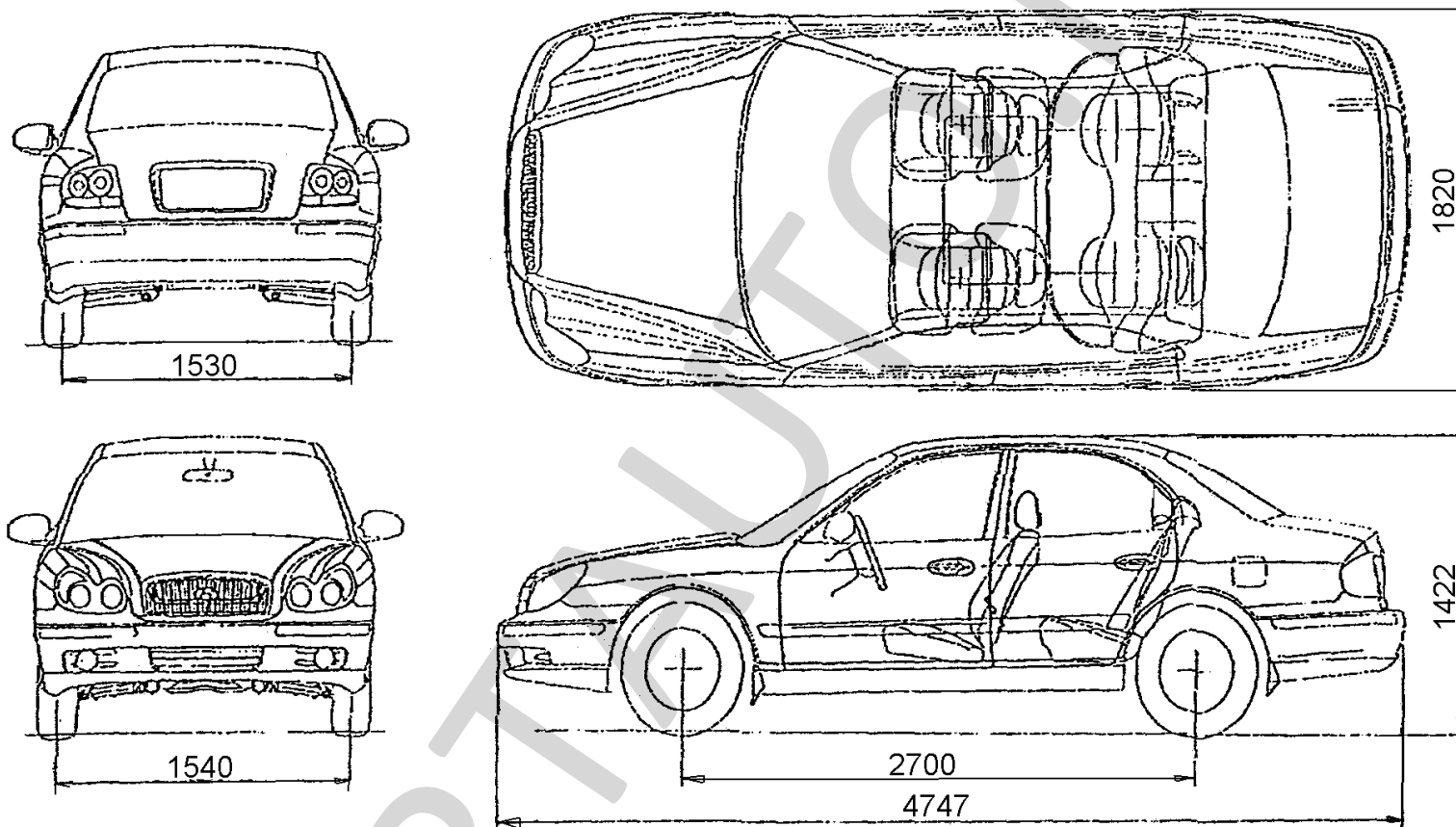
Приложение № 2 к "одобрению типа транспортного средства"

ОПИСАНИЕ МАРКИРОВКИ ТРАНСПОРТНОГО СРЕДСТВА

1. Место расположения и форма знака соответствия:
На табличке изготовителя.
Знак соответствия выполнен по ГОСТ Р 50460-92 с указанием номера данного "одобрения типа транспортного средства".
2. Место расположения таблички изготовителя:
На поперечной панели моторного отсека слева.
3. Место расположения идентификационного номера (VIN):
 - 3.1. На табличке изготовителя.
 - 3.2. На поперечной панели моторного отсека справа.
 - 3.3. На полу багажного отделения, справа.
4. Структура и содержание идентификационного номера транспортного средства:

1	2	3	4	5	6	7	8	9	10	11	12	13	14	15	16	17
X	7	M	E	?	4	1	?	P	?	?	?	?	?	?	?	?

- поз. 1 - 3: Международный идентификационный код изготовителя (WMI):
X7M – ООО "ТагАЗ", Российская Федерация.
- поз. 4: Обозначение типа транспортного средства: E – Sonata.
- поз. 5: Обозначения варианта внутреннего оборудования салона: M или N.
- поз. 6: Обозначение типа кузова: 4 – седан.
- поз. 7: Обозначение типа ремней безопасности: 1.
- поз. 8: Обозначение типа двигателя:
B, H – двигатель объемом 2.0 л, бензиновый;
F – двигатель объемом 2.7 л, бензиновый.
- поз. 9: Расположение органов управления: P – левостороннее.
- поз. 10: Обозначение года выпуска в соответствии с ГОСТ Р 51980.
- поз. 11: Обозначение типа трансмиссии:
M – механическая;
A – гидромеханическая.
- поз. 12 - 17: Производственный номер транспортного средства.



HYUNDAI Sonata