

**ОРГАН ПО СЕРТИФИКАЦИИ**  
**Межотраслевой фонд "Сертификация автотранспорта САТР" ("САТР-ФОНД")**  
 № РОСС RU.0001.11MT02 от 10.06.2003 г.  
 125480, г. Москва, ул. Героев Панфиловцев, 24 (тел. 454-42-27)

**РОСС RU.MT02.E04439**

07 ноября \_\_\_\_\_  
 2006

Марка транспортного средства —  
 Тип транспортного средства **H10ST1-0, H10ST1-1, H10ST1-A**  
 Шасси транспортного средства **Hyundai H-100 (AU) Porter**  
 Категория транспортного средства **N<sub>1</sub>**  
 Код ОКП **45 1112 (для мод. H10ST1-0, H10ST1-1)  
 45 2110 (для мод. H10ST1-A)**  
 Код VIN **X89H10ST1??BR2???**  
 Заявитель, изготовитель и его адрес **ООО "Технополис",  
 249020, Калужская обл., г. Обнинск, ул. Гагарина, 16/18,  
 Российская Федерация**  
 Сборочный завод и его адрес **249010, Калужская обл., г. Боровск, ул. Берникова, 122,  
 Российская Федерация**

**ОБЩИЕ ХАРАКТЕРИСТИКИ ТРАНСПОРТНОГО СРЕДСТВА**

Колесная формула / ведущие колеса 4 x 2 / задние  
 Схема компоновки транспортного средства кабина над двигателем;  
 расположение двигателя – переднее продольное

| для модификаций:   | H10ST1-0                           | H10ST1-1           | H10ST1-A                    |
|--|------------------------------------|--------------------|-----------------------------|
| Исполнение загрузочного пространства (Тип кузова транспортного средства) | фургон общего назначения           | бортовая платформа | фургон изотермический       |
| Назначение транспортного средства  | перевозка грузов общего назначения |                    | перевозка продуктов питания |
| Кабина   | двухдверная, трехместная           |                    |                             |

POCC RU.MT02.E04439

| для модификаций:   | H10ST1-0 | H10ST1-1    | H10ST1-A |
|--|----------|-------------|----------|
| Габаритные размеры, мм   |          |             |          |
| – длина  |          | 4940        |          |
| – ширина   |          | 1750        |          |
| – высота   | 2750     | 2050        | 2750     |
| База, мм   |          | 2430        |          |
| Колея передних / задних колес, мм                                    |          | 1455 / 1310 |          |
| Масса снаряженного транспортного средства, кг (по ГОСТ Р 52051-2003) | 1950     | 1890        | 2050     |
| Полная масса транспортного средства, кг                              |          | 2880        |          |
| Максимально допустимая масса, приходящаяся:                          |          |             |          |
| – на переднюю ось, кг  |          | 1370        |          |
| – на заднюю ось, кг  |          | 1640        |          |
| Допустимая полная масса прицепа, кг                                  |          |             |          |
| – прицеп без тормозов  |          | 750         |          |
| – прицеп с тормозами   |          | 1200        |          |
| Полная масса автопоезда, кг  |          | 4080        |          |

|   |  |
|---|--|
| <b>Двигатель</b> (марка, тип)                           | HYUNDAI, D4BF или D4BF-E,<br>четырёхтактный дизель с турбонаддувом                 |
| – количество и расположение цилиндров                   | 4, рядное  |
| – рабочий объем, см <sup>3</sup>                        | 2476   |
| – степень сжатия  | 21.0   |
| – максимальная мощность, кВт (мин <sup>-1</sup> )       | 59 (3800)  |
| – максимальный крутящий момент, Нм (мин <sup>-1</sup> ) | 200 (2000)   |
| Топливо   | дизельное  |
| <b>Система питания</b>                                  | впрыск топлива под давлением   |
| Блок управления (марка, тип)                            | 39100-42210, 39100-42220, 39100-42230, 39100-42240,<br>39100-42250 или 39100-42260 |
| Воздушный фильтр (марка, тип)                           | Dong-Hyun, Jinwoo, 28130-44000, с сухим, бумажным элементом                        |
| Турбокомпрессор (марка, тип)                            | 28200-4B160  |
| ТНВД (марка, тип)                                       | HMC или ZEXEL, 33104-42000, 33104-42500  |
| Форсунки (марка, тип)                                   | Doowon/Lucas/Delphi, KPDN10PDN130/BDN10PN130,<br>002DY01                           |

РОСС RU.MT02.E04439

|   |  |
|---|--|
| <b>Система выпуска и нейтрализации отработавших газов</b> | два глушителя, система нейтрализации отсутствует   |
| Основной глушитель (марка, тип)                           | A160   |
| Дополнительный глушитель (марка, тип)                     | A18  |
| <hr/>   |  |
| <b><u>Трансмиссия</u></b>                                 | механическая   |
| <b>Сцепление</b> (марка, тип)                             | фрикционное, сухое, однодисковое   |
| <b>Коробка передач</b> (марка, тип)                       | с ручным управлением   |
| – число передач   | вперед – 5, назад - 1  |
| – передаточные числа                                      |  |
|   | I - 3.986  |
|   | II - 2.155   |
|   | III - 1.414  |
|   | IV - 1.000   |
|   | V - 0.813  |
|   | 3.X. - 3.814   |
| <b>Главная передача</b> (марка, тип)                      | Hyundai, гипоидная   |
| – передаточное число                                      | 3.909  |
| <hr/>   |  |
| <b><u>Подвеска</u></b>                                    |  |
| – передняя  | независимая, пружинная, на поперечных рычагах, с гидравлическими телескопическими амортизаторами и стабилизатором поперечной устойчивости  |
| – задняя  | зависимая, рессорная, с гидравлическими телескопическими амортизаторами  |
| <hr/>   |  |
| <b><u>Рулевое управление</u></b> (марка, тип)             | рулевой механизм типа “шестерня-рейка”; рулевой привод с гидроусилителем   |
| <hr/>   |  |
| <b><u>Тормозные системы</u></b>                           |  |
| – рабочая   | гидравлическая, двухконтурная, с диагональным разделением на контуры, с вакуумным усилителем; тормозные механизмы передних колес – дисковые, задних – барабанные; возможна установка АБС |
| – запасная  | каждый контур рабочей тормозной системы  |
| – стояночная  | механический (тросовый) привод к тормозным механизмам задних колес   |
| <hr/>   |  |

РОСС RU.MT02.E04439

| <u>Шины</u>                  |             |             |
|------------------------------|-------------|-------------|
| – марка                      | —           | —           |
| – размер                     | 185R14C-6PR | 185R14C-8PR |
| – индекс несущей способности | 102/100     | 102/100     |
| – категория скорости         | P, R        | P, R        |

Дополнительное оборудование транспортного средства кондиционер (хладагент R134A), противоугонное устройство

**H10ST1-0, H10ST1-1, H10ST1-A**

Описание маркировки транспортного средства приведено в приложении № 2.  
Общие виды транспортных средств на двух листах приведены в приложении № 3.

Руководитель органа по сертификации

\_\_\_\_\_ **Б.В. Кисуленко**  
подпись                      инициалы, фамилия

**С.В. Пугачев**

Действует с " 07 " ноября 2005 г.

07                      ноября                      2005 г.                      \_\_\_\_\_

РОСС RU.MT02.E04439

Приложение № 2 к "одобрению типа транспортного средства"

**ОПИСАНИЕ МАРКИРОВКИ ТРАНСПОРТНОГО СРЕДСТВА**

## 1. Место расположения и форма знака соответствия:

На табличке изготовителя.

Знак соответствия выполнен по ГОСТ Р 50460-92 с указанием номера данного "одобрения типа транспортного средства".

## 2. Место расположения таблички изготовителя:

На передней стенке фургона или платформы, справа, в нижнем углу.

## 3. Место расположения идентификационного номера (VIN):

3.1. На табличке изготовителя.

3.2. На правом лонжероне рамы, в задней части.

## 4. Структура и содержание идентификационного номера (номеров) транспортных средств:

|   |   |   |   |   |   |   |   |   |    |    |    |    |    |    |    |    |
|---|---|---|---|---|---|---|---|---|----|----|----|----|----|----|----|----|
| 1 | 2 | 3 | 4 | 5 | 6 | 7 | 8 | 9 | 10 | 11 | 12 | 13 | 14 | 15 | 16 | 17 |
| X | 8 | 9 | H | 1 | 0 | S | T | 1 | ?  | ?  | B  | R  | 2  | ?  | ?  | ?  |

поз. 1 - 3: Международный идентификационный код изготовителя (WMI):

**X89** – код изготовителя (см. также поз. 12-14), указывающий на то, что объем его производства не превышает 500 ед. в год.

поз. 4 - 9: Обозначение типа транспортного средства:

**H10ST1** – H10ST1-0, H10ST1-A, H10ST1-1.

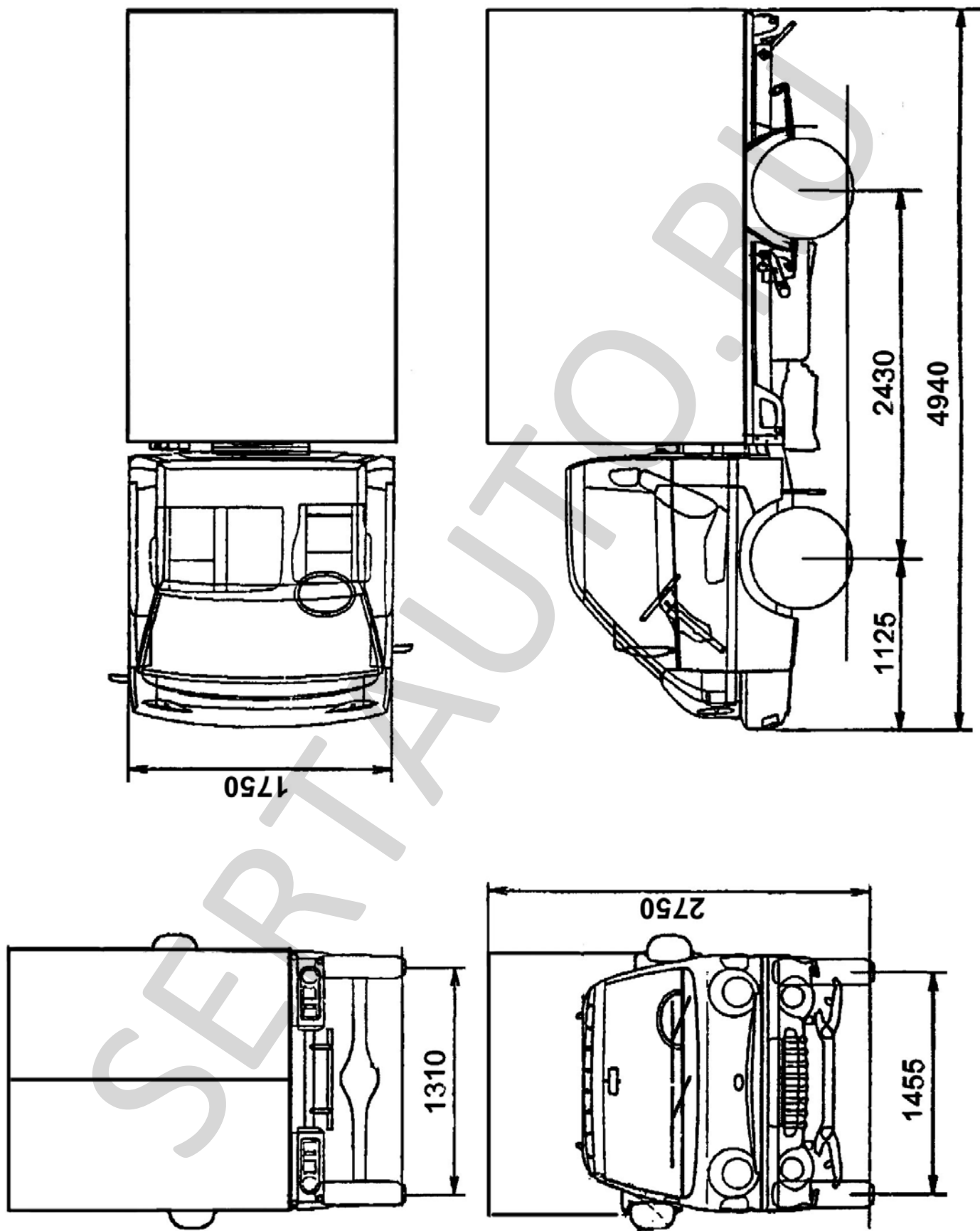
поз. 10: Год выпуска согласно ГОСТ Р 51980.

поз. 11: Обозначение исполнения грузочного пространства:

**0** – фургон общего назначения;**1** – бортовая платформа;**A** – фургон изотермический.поз. 12 - 14: **BR2** – код изготовителя (совместно с WMI) – ООО "Технополис",

поз. 15 - 17: Производственный номер транспортного средства.

### H10ST1-0, H10ST1-A



# H10ST1-1

