

ОРГАН ПО СЕРТИФИКАЦИИ
Межотраслевой фонд "Сертификация автотранспорта САТР" ("САТР-ФОНД")
№ РОСС RU.0001.11MT02 от 06.06.2006 г.
125480, г. Москва, ул. Героев Панфиловцев, 24 (тел. 454-42-27)

РОСС RU.MT02.E04836

31 декабря 7

Марка транспортного средства	-
Тип транспортного средства	589401-0000010
Шасси транспортного средства	КамАЗ-53215-15
Категория транспортного средства	№3
Код ОКП	45 2330
Код VIN	с X89589401?0CL8101 по X89589401?0CL8200
Экологический класс	2
Заявитель, изготовитель и его адрес	ООО "ХоЭМЗ", 300908, г. Тула, пос. Хомяково, ул. Хомяковская, 26, Российская Федерация

ОБЩИЕ ХАРАКТЕРИСТИКИ ТРАНСПОРТНОГО СРЕДСТВА

Колесная формула / ведущие колеса	6 × 4 / средние, задние
Схема компоновки транспортного средства	кабина над двигателем, расположение двигателя - переднее продольное
Исполнение грузочного пространства (Тип кузова транспортного средства)	фургон
Кабина	цельнометаллическая, трехместная, двухдверная, откидывающаяся вперед
Назначение транспортного средства	передвижной комплекс для проведения флюорографии

РОСС RU.MT02.E04836

Габаритные размеры, мм	
– длина	8895
– ширина	2500
– высота	3600
База, мм	3690 + 1320
Колея передних / задних колес, мм	2043 или 2041 / 1890
Масса снаряженного транспортного средства, кг (по ОСТ 37.001.408-85)	11237
Полная масса транспортного средства, кг	11462
- на переднюю ось	4912
- на заднюю тележку	6550
Допустимая полная масса прицепа, кг	14000
Полная масса автопоезда, кг	25462
Двигатель (марка, тип)	КамАЗ-740.31-240, четырёхтактный дизель с турбонаддувом
- количество и расположение цилиндров	8, V-образное
- рабочий объем цилиндров, см ³	10850,0
- степень сжатия	16,5
- максимальная мощность, кВт (мин ⁻¹)	165,0 (2200)
- максимальный крутящий момент, Нм (мин ⁻¹)	912,0 (1200-1400)
Топливо	дизельное
Система питания	впрыск топлива под давлением
ТНВД (марка, тип)	ЯЗДА, 273-20.05; 3371-20.05; Bosch, 0 402 648 608
Форсунки (марка, тип)	ЯЗДА, 273-50; 273-20; АЗПИ, 216; 216А
Турбокомпрессор (марка, тип)	КамАЗ, ТКР 7С-9 или Schwitzer S2B/7624TAE/0,76D9
Воздушный фильтр (марка, тип)	КамАЗ, 7405-1109510
Система выпуска и нейтрализации отработавших газов	один глушитель, система нейтрализации отсутствует
Глушитель (марка, тип)	КамАЗ, 6520-1201010
Трансмиссия	механическая
Сцепление (марка, тип)	КамАЗ-142 или КамАЗ-17, фрикционное, сухое, двухдисковое, с гидравлическим приводом и пневмоусилителем

РОСС RU.MT02.E04836

Коробка передач (марка, тип)		КамАЗ-152, механическая, с делителем		
- число передач		вперед - 10, назад - 1		
- передаточные числа:		низший ряд	высший ряд	
	I -	7.82	6.38	
	II -	4.03	3.29	
	III -	2.50	2.04	
	IV -	1.53	1.25	
	V -	1.00	0.815	
	3.X -	7.38	6.02	
Главная передача (марка, тип)		КамАЗ, двойная центральная		
- передаточное число главной передачи		5.43 или 5.94, или 6.53, или 7.22		
Подвеска (марка тип)				
- передняя		зависимая, на полуэллиптических рессорах, с гидравлическими телескопическими амортизаторами и резиновыми буферами		
- задняя		зависимая, балансирная, на полуэллиптических рессорах, с реактивными штангами		
Рулевое управление (марка, тип)		КамАЗ, 4310-3400020, рулевой механизм типа “винт-шариковая гайка-рейка-сектор”, рулевой привод с гидроусилителем		
Тормозные системы				
- рабочая (марка, тип)		пневматическая, двухконтурная, с разделением на контуры передних колес и задней тележки; тормозные механизмы всех колес - барабанного типа; с АБС		
- запасная (марка, тип)		каждый из контуров рабочей тормозной системы		
- стояночная (марка, тип)		привод от пружинных энергоаккумуляторов к тормозным механизмам колес задней тележки		
- износостойкая (марка, тип)		моторный тормоз-замедлитель		
Шины	Марка	Размер	Индекс несущей способности	Категория скорости
	-	10.00 R20	146/143	J, K
	-	11.00 R20	150/146	J, K

РОСС RU.MT02.E04836

Дополнительное оборудование транспортного средства	цифровой малодозовый флюорограф «Ренекс-Флюоро»
---	---

Действие данного “одобрения типа транспортного средства” распространяется на серию транспортных средств в количестве 100 (сто) штук с номерами VIN с **X89589401?0CL8101** по **X89589401?0CL8200**.

589401-0000010

Описание маркировки транспортного средства приведено в приложении № 2.
Общий вид транспортного средства на одном листе приведен в приложении № 3.

Б.В. Кисуленко

С.В. Пугачев

Действует с " **02** " октября 2006 г.

РОСС RU.MT02.E04836

Приложение № 2 к "одобрению типа транспортного средства"

ОПИСАНИЕ МАРКИРОВКИ ТРАНСПОРТНОГО СРЕДСТВА

1. Место расположения и форма знака соответствия:

На табличке изготовителя.

Знак соответствия выполнен по ГОСТ Р 50460-92 с указанием номера данного "одобрения типа транспортного средства".

2. Место расположения таблички изготовителя:

На передней стенке фургона справа внизу.

3. Место расположения идентификационного номера (VIN):

3.1. На табличке изготовителя.

3.2. На лонжероне каркаса основания фургона с правой стороны.

4. Структура и содержание идентификационного номера (номеров) транспортных средств:

1	2	3	4	5	6	7	8	9	10	11	12	13	14	15	16	17
X	8	9	5	8	9	4	0	1	?	0	C	L	8	?	?	?

поз. 1 - 3: международный идентификационный код изготовителя (WMI):

X89 - код изготовителя (см. также поз. 12-14), указывающий на то, что объем его производства не превышает 500 ед. в год.

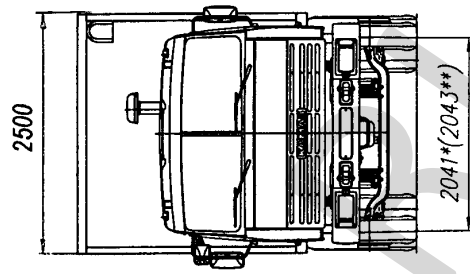
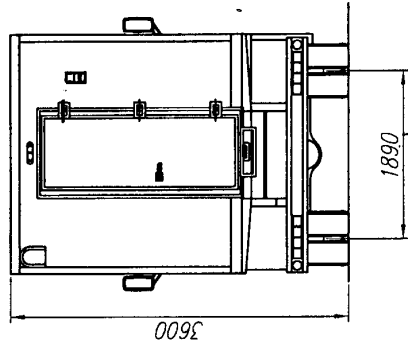
поз. 4-9: тип транспортного средства:

589401 – 589401-0000010.

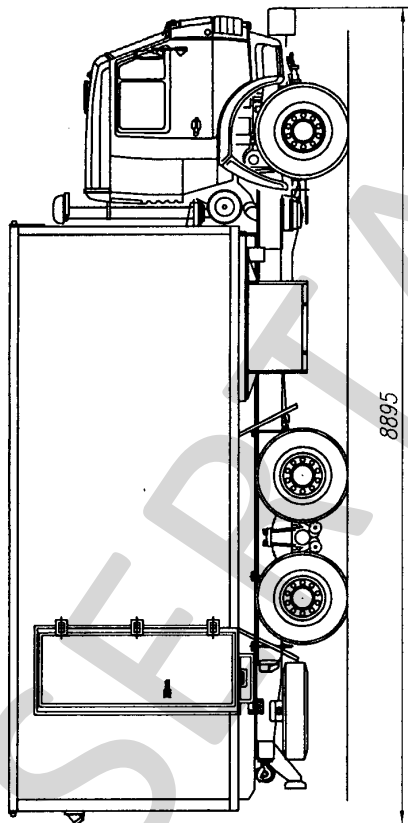
поз. 10: код года выпуска транспортного средства согласно ГОСТ Р 51980.

поз. 11: **0** – свободная позиция.поз. 12-14: **CL8** - код изготовителя (совместно с WMI) - ООО "ХоЭМЗ", г. Тула, пос. Хомяково, Российская Федерация.

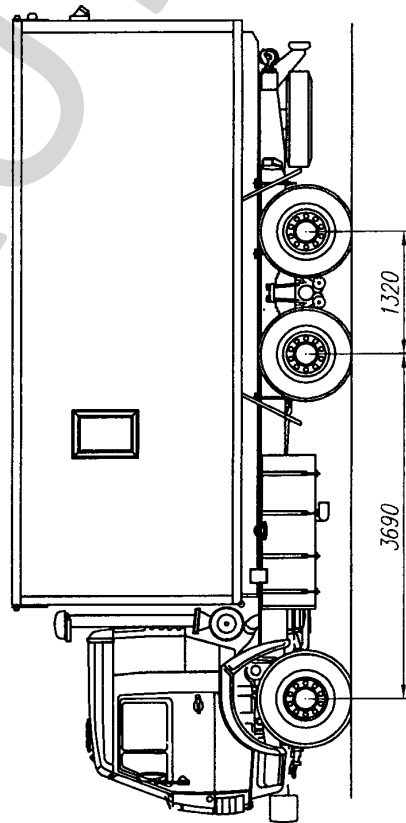
поз. 15 - 17: производственный номер транспортного средства.



*—для шин 10.00 R20
**—для шин 11.00 R20



A



Автомобиль специальный 589401-0000010