

ОРГАН ПО СЕРТИФИКАЦИИ  
продукции машиностроения ВНИИНМАШ (ОС "ПРОММАШ")  
№ РОСС RU.0001.11АЯ04 от 28.04.2003 г.  
123007, г. Москва, ул. Шеногина, д. 4, тел: (495) 256-14-77

РОСС RU.АЯ04.Е00635

20 апреля 7

Марка транспортного средства	—
Тип транспортного средства	4520 (45200А, 45201В, 45202С)
Базовое транспортное средство	IVECO Daily: 50С11V, 50С13V, 50С14V, 50С17V
Категория транспортного средства	М <sub>2</sub> – автобус класса А (45200А), М <sub>2</sub> – автобус класса В (45201В, 45202С)
Код ОКП	45 1724
Код VIN	X894520???0СУ8???
Заявитель, изготовитель и его адрес	ООО "Авто Вектор" 143401, Московская обл., Красногорский р-н, г. Красногорск, ул. Пионерская, д. 17, Российская Федерация

**ОБЩИЕ ХАРАКТЕРИСТИКИ ТРАНСПОРТНОГО СРЕДСТВА**

Колесная формула / ведущие колеса	4 x 2 / задние
Схема компоновки транспортного средства	полукапотная; расположение двигателя – переднее продольное
Тип кузова / количество дверей	цельнометаллический / две двери кабины, пассажирская дверь сдвижного или распашного типа справа, двустворчатая задняя

РОСС RU.АЯ04.Е00635

для модификаций:	45202С	45201В	45200А		
Количество мест для сидения	1+2/18	1+2/19	1+2/19		
Пассажировместимость, чел.	20	21	22		
<b>Габаритные размеры, мм</b>					
- длина	7012				
- ширина	1996				
- высота	2745 (2595)				
- база	3950				
Колея передних/задних колес, мм	1696 /1541				
размер в скобках для варианта с пневмоподвеской					
Масса снаряженного транспортного средства, кг (ГОСТ Р 52051)	2490	2520	2520		
Полная масса транспортного средства, кг	4360	4420	4500		
Полная масса, приходящаяся:					
на переднюю ось, кг	1640	1660	1670		
на заднюю ось, кг	2720	2760	2830		
для модификаций на базе:	50С17V	50С14V	50С11V		50С13V
<b>Двигатель</b> (марка, тип)	IVECO F1CE0481B	IVECO F1CE0481A	SOFIM, 8140.43C	SOFIM, 8140.43B	SOFIM, 8140.43S
	четырёхтактный, с воспламенением от сжатия с турбонаддувом и промежуточным охлаждением воздуха 4, рядное				
- количество и расположение цилиндров					
- рабочий объем, см <sup>3</sup>	2998		2798		
- степень сжатия	19.0				18.0
Максимальная мощность, кВт (мин <sup>-1</sup> )	122 (3500)	100 (3500)	78 (3600)	78 (3600)	92 (3600)
Максимальный крутящий момент, Нм (мин <sup>-1</sup> )	380 (1250-3070)	340 (1400-2800)	250 (1800)	250 (1800)	290 (1800)
Топливо	дизельное				

## РОСС RU.АЯ04.Е00635

для двигателей:	IVECO F1CE0481B	IVECO F1CE0481A	SOFIM, 8140.43C	SOFIM, 8140.43B	SOFIM, 8140.43S
<b>Система питания</b>	непосредственный впрыск топлива с общей рампой и электронным управлением				
Насос высокого давления	Bosch CP3		Bosch, R824	Bosch, 0445 020 006	Bosch, CP1
Форсунки (марка, тип)	CRINI (DLLA 140P)		Bosch, DSLA134PV	Bosch, DSLA136 P 804	
Турбокомпрессор (марка, тип)	MHI/Garrett TD04/GT22		Garrett GT20, Mitsubishi TF/Turbo, KKK K03	KKK K03- 2076- CCA6.68	Garrett GT20, Mitsubishi TDO/Turbo, KKK K03
Воздушный фильтр (марка, тип)	IVECO, 500315949, сухой			IVECO, 1903669, су- хой	IVECO, 500315949, сухой
<b>Система выпуска и ней- трализации отработавших газов</b>	один глушитель, система нейтрализации отсутствует				
Глушитель (марка, тип)	ALCOM (IVECO 500329483) или ALCOM(IVECO 500329489) или ALCOM (IVECO 504032564) или ARVIN (IVECO 504041821)		IVECO, 93823669 или 500329483		
<b>Трансмиссия</b>	механическая				
Сцепление (марка, тип)	Borg & Beck или Valeo или Fichtel & Sachs				
Коробка передач (марка, тип)	фрикционное, сухое, однодисковое				
	ZF S6-380 OD		ZF S6-300		
	с ручным управлением, полностью синхронизированная				
- число передач	вперед - 6, назад – 1				
- передаточные числа:					
I -	5.375		6.766		
II -	3.154		4.018		
III -	2.041		2.549		
IV -	1.365		1.745		
V -	1.000		1.286		
VI -	0.793		1.000		
ЗХ -	6.055		6.160		
Главная передача (марка, тип)	IVECO, одинарная, гипоидная				
- передаточное число	3.917; 4.182; 4.444 (50C11V); 3.615; 3.917; 4.182; 4.444 (50C13V); 3.917; 4.182 (50C14V, 50C17V)				

РОСС RU.АЯ04.Е00635

**Подвеска**

- передняя независимая, торсионная или с поперечной рессорой на двух поперечных рычагах, с гидравлическими телескопическими амортизаторами и стабилизатором поперечной устойчивости;
- задняя зависимая, на продольных полуэллиптических рессорах или пневматическая, с гидравлическими телескопическими амортизаторами и стабилизатором поперечной устойчивости.

**Рулевое управление**  
(марка, тип) KB S200-1 или ZF 7852 или TRW 15, рулевой механизм “шестерня – рейка”, рулевой привод с гидроусилителем

**Тормозные системы**

- рабочая (марка, тип) гидравлическая, двухконтурная; с вакуумным усилителем; тормозные механизмы всех колес - дисковые, антиблокировочная система
- запасная (марка, тип) один из контуров рабочей тормозной системы
- стояночная (марка, тип) механический (тросовый) привод к тормозным механизмам задних колес
- вспомогательная (марка, тип) электромагнитный замедлитель TELMA по заказу

<b>Шины</b>	Размер шин	Индекс нагрузки	Категория скорости
	205/70R15C	106/104	Q-R
	215/70R15C	109/107	N...R
	225/70R15, 225/70R15C	112/110	Q-R
	195/65R16, 195/65R16C	104/102	Q-R
	185/75R16, 185/75R16C	104/102	N...R
	195/75R16, 195/75R16C	107/105	N...R
	225/75R16	118-122/116-121	M...R
	225/75R16C	118-121/116-120	M-N
	6,5R16	108/107	L...P
	6,5R16C	108/107	L...N
	7,00R16	117/116	L
	7,00R16C	113/112	L

РОСС RU.АЯ04.Е00635

**Дополнительное оборудование транспортного средства**

зеркала заднего вида с электроподогревом, дополнительный автономный отопитель, кондиционер (хладагент R134A), обогрев топливного бака, омыватели фар, противотуманные фары, подушка безопасности, иммобилайзер, электропривод замков дверей, дистанционный выключатель батареи, ABS+ABD+EBD

Действие данного "одобрения типа транспортного средства" распространяется на партию транспортных средств в количестве не более 100 (ста) единиц.

Сведения о производимых транспортных средствах с указанием конкретных номеров VIN передаются по мере изготовления в Орган по сертификации.

4420 (45200A, 45201B, 45202C)

Описание маркировки транспортного средства приведено в приложении 2.  
Общие виды транспортного средства на 3 листах приведены в приложении 3.

Зам.

**А.В. Куликов**

**С.В. Пугачев**

Действует с "20" апреля 2006 г.

РОСС RU.АЯ04.Е00635

Приложение № 2 к "одобрению типа транспортного средства"

**ОПИСАНИЕ МАРКИРОВКИ ТРАНСПОРТНОГО СРЕДСТВА**

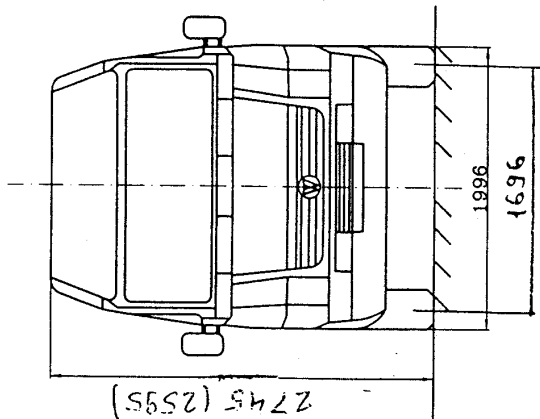
1. Место расположения и форма знака соответствия:  
На наклейке, расположенной под капотом, на передней верхней поперечине кузова.  
Знак соответствия выполнен по ГОСТ Р 50460 с указанием номера данного "одобрения типа транспортного средства".
2. Место расположения таблички изготовителя:  
Под капотом, на передней верхней поперечине кузова.
3. Место расположения идентификационного номера (код VIN):
  - 3.1. На табличке изготовителя.
  - 3.2. На правом лонжероне рамы, за правым передним колесом.
4. Структура и содержание идентификационного номера (номеров) транспортных средств:

1	2	3	4	5	6	7	8	9	10	11	12	13	14	15	16	17
X	8	9	4	5	2	0	?	?	?	0	C	Y	8	?	?	?

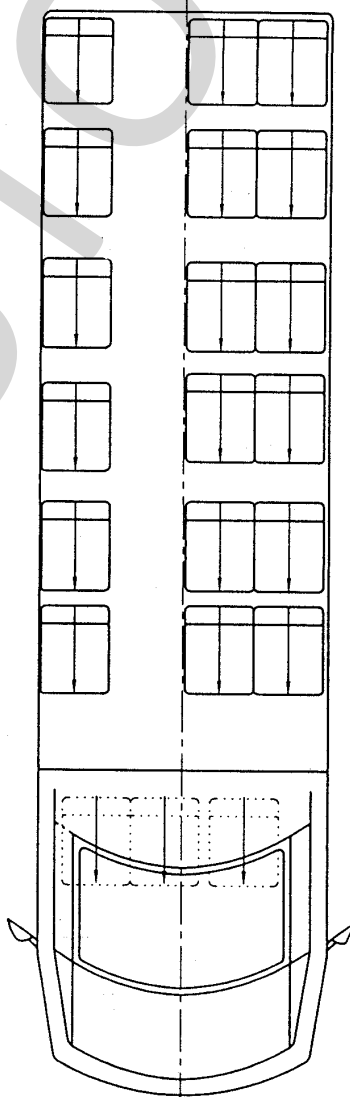
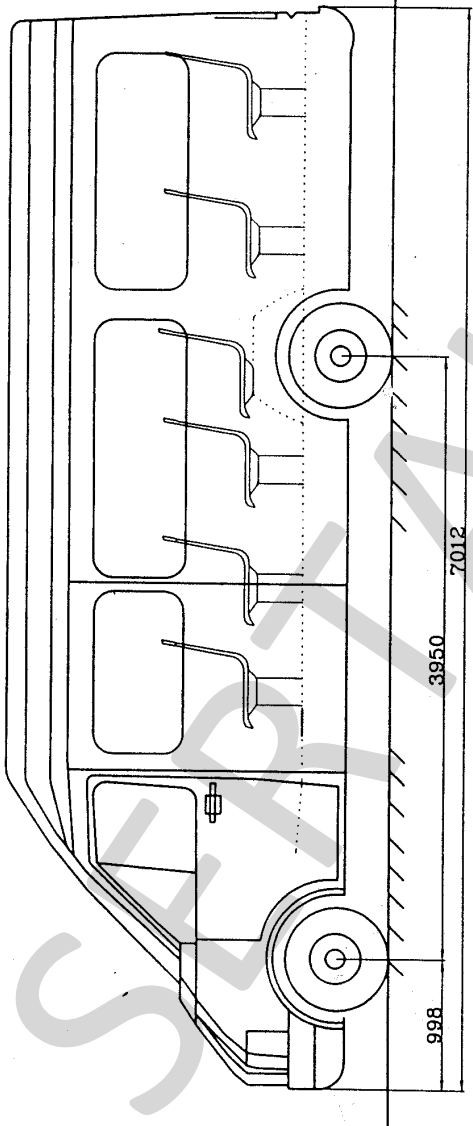
- поз. 1 - 3: Международный идентификационный код изготовителя(WMI): X89 – код изготовителя (см. также поз. 12-14), указывающий на то, что объем его производства не превышает 500 ед. в год.
- поз. 4-7: тип транспортного средства: 4520
- поз. 8-9: обозначение массы и пассажироместимости:  
 "0A" - полная масса 4500 кг, пассажироместимость 22 чел;  
 "1B" - полная масса 4420 кг, пассажироместимость 21 чел;  
 "2C" - полная масса 4360 кг, пассажироместимость 20 чел.
- поз. 10: код модельного года по ГОСТ Р 51980
- поз. 11: 0 –постоянный символ
- поз. 12-14: CY8 – код изготовителя (совместно с WMI) - ООО "Авто Вектор", Российская Федерация
- поз. 15- 17: производственный номер транспортного средства

РОСС RU.АЯ04.Е00635

Приложение № 3 к "одобрению типа транспортного средства"



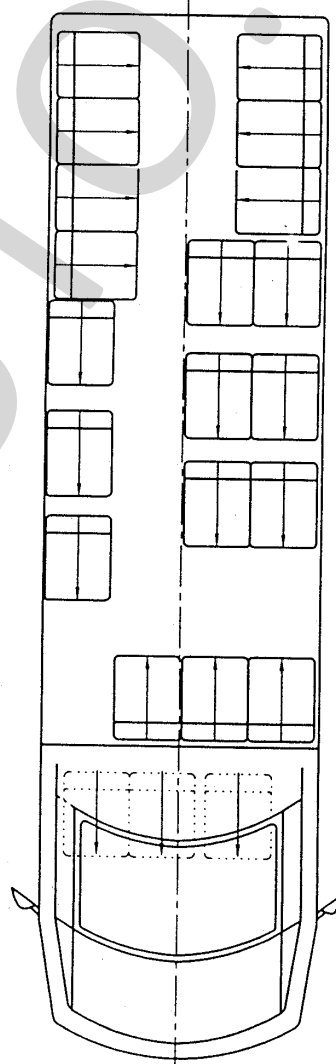
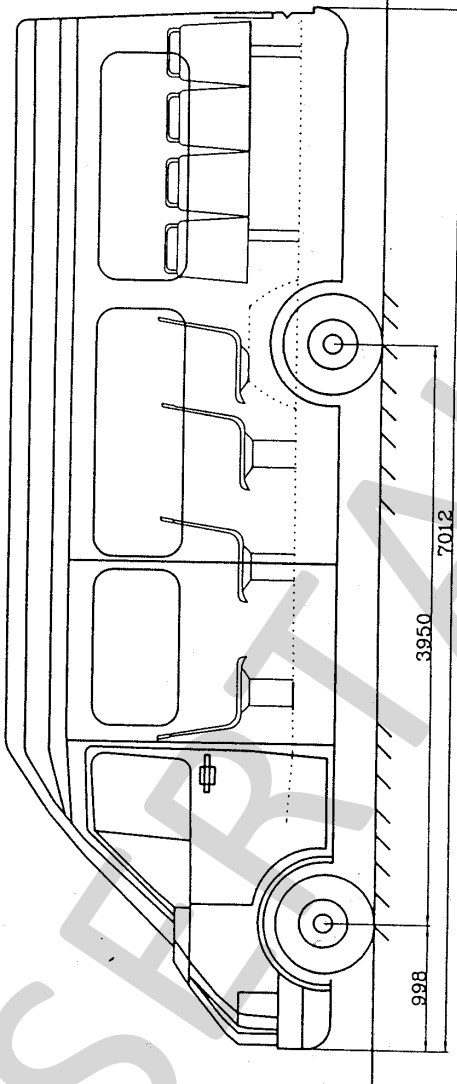
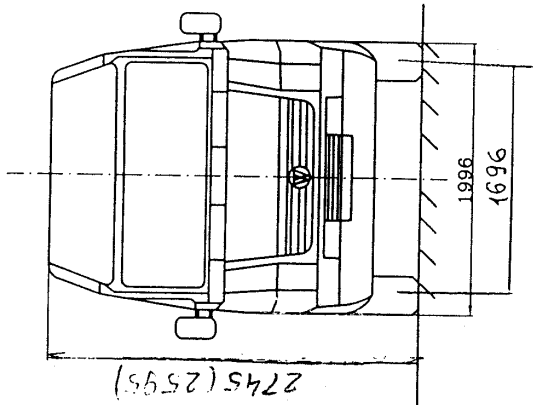
2745 (2595)



45202С

РОСС RU.АЯ04.Е00635

Приложение № 3 к "одобрению типа транспортного средства"

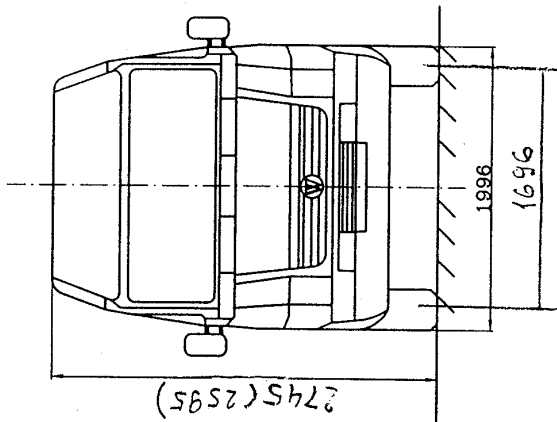


45201B

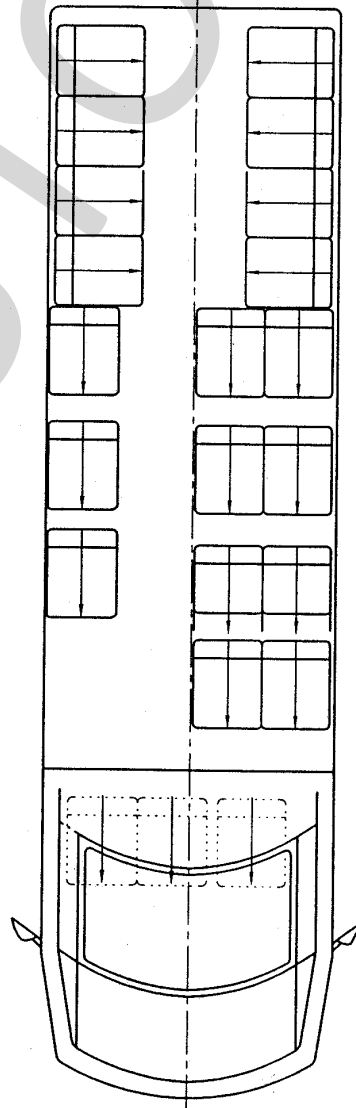
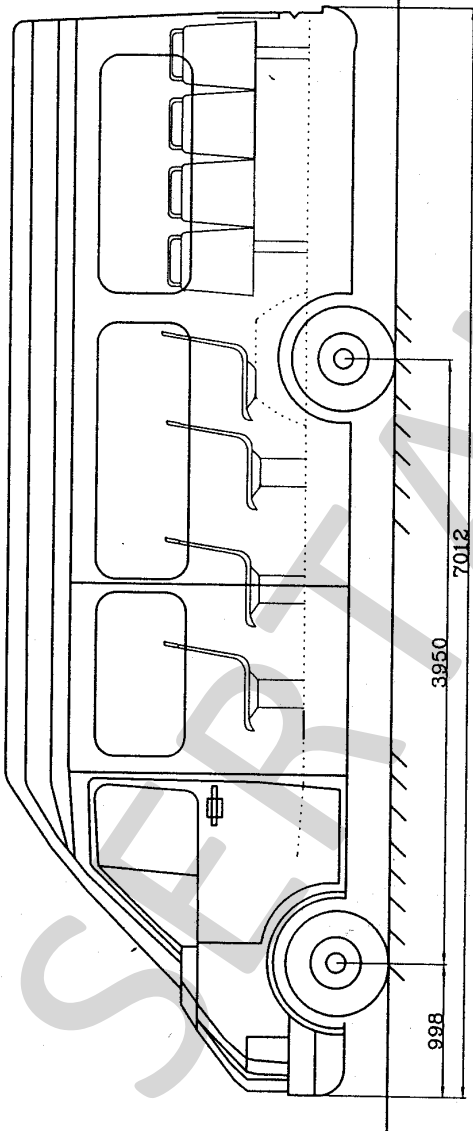


РОСС RU.АЯ04.Е00635

Приложение № 3 к "одобрению типа транспортного средства"



(2745(2595))



45200A