

ОРГАН ПО СЕРТИФИКАЦИИ
продукции машиностроения ВНИИНМАШ (ОС "ПРОММАШ")
№ РОСС RU.0001.11АЯ04 от 28.04.2003 г.
123007, г. Москва, ул. Шеногина, д. 4, тел: (495) 256-14-77

РОСС RU.АЯ04.E00880P1

23 апреля 8

Марка транспортного средства	—
Тип транспортного средства	4520 (45200А, 45201В, 45202С, 45203D, 45204Е) 4530 (45300А, 45301В, 45302С, 45303D, 45304Е)
Базовое транспортное средство	IVECO Daily: 50С15V, 50С15VН, 50С18V, 45С15V, 45С15VН, 45С18V
Категория транспортного средства	М ₂ – автобус класса А (45200А, 45300А), М ₂ – автобус класса В (45201В, 45202С, 45203D, 45204Е, 45301В, 45302С, 45303D, 45304Е)
Код ОКП	45 1724
Код VIN	X8945?0???0СУ8???
Экологический класс	3 (для мод. с дв. F1CE0481 L), 4 (для мод. с дв. F1CE0481 F/H)
Заявитель, изготовитель и его адрес	ООО "Авто Вектор" 143401, Московская обл., Красногорский р-н, г. Красногорск, ул. Пионерская, д. 17, Российская Федерация
Сборочный завод и его адрес	ООО "Авто Вектор" Московская обл., Одинцовский р-н, п/о Большие Вяземы, д. Малые Вяземы, д. 1, ОАО "Голицынский автобусный завод", Российская Федерация

ОБЩИЕ ХАРАКТЕРИСТИКИ ТРАНСПОРТНОГО СРЕДСТВА

Колесная формула / ведущие колеса	4 x 2 / задние
Схема компоновки транспортного средства	полукапотная; расположение двигателя – переднее продольное
Тип кузова / количество дверей	цельнометаллический / две двери кабины, пассажирская дверь сдвижного типа или распашного типа справа (45200А, 45201В, 45202С, 45203D, 45300А, 45301В, 45302С, 45303D) или без нее (45204Е, 45304Е) и двусторчатая задняя

РОСС RU.АЯ04.E00880P1

модификаций:	45200A/ 45300A	45201B/ 45301B	45202C/ 45302C	45203D/ 45303D	45204E/ 45304E
Количество мест для сидения	1+2/19	1+2/19	1+2/18	1+2/17	1/18
Пассажировместимость, чел.	22	21	20	19	18
Габаритные размеры, мм					
- длина	7012				
- ширина	2146				
-высота	2785 max				
- база	3950				
Колея передних/задних колес, мм	1696 /1541				
Масса снаряженного транспорт- ного средства, кг (ГОСТ Р 52051-2003)	2520/2960	2520/2960	2490/2950	2399/2945	2308/2965
Полная масса транспортного средства, кг	4500/4600	4420/4530	4360/4450	4280/4350	4200/4300
Полная масса, приходящаяся:					
на переднюю ось, кг	1670/1880	1660/1850	1640/1810	1630/1800	1620/1810
на заднюю ось, кг	2830/2720	2760/2680	2720/2640	2650/2550	2580/2490

Двигатель (марка, тип)

	IVECO S.p.A		
	F1CE0481F	F1CE0481L	F1CE0481H
	четырёхтактный, с воспламенением от сжатия с турбонаддувом и промежуточным охлаждением воздуха		
– количество и расположение цилиндров	4, рядное		
– рабочий объем, см ³	2998		
– степень сжатия	19.0		
Максимальная мощность, кВт (мин ⁻¹)	107 (3600)		130 (3500)
Максимальный крутящий момент, Нм (мин ⁻¹)	350 (1400)		400 (1250)
Топливо	дизельное		

РОСС RU.АЯ04.Е00880Р1

для двигателей:	F1CE0481F	F1CE0481L	F1CE0481H
Система питания	непосредственный впрыск топлива с общей рампой и электронным управлением		
Насос высокого давления	Bosch CP3		
Форсунки (марка, тип)	CRIN1 (DLLA 140P)		
Турбокомпрессор (марка, тип)	MHI/GARRETT, TD04/GT20		
Воздушный фильтр (марка, тип)	CORNAGLIA, 500315949, с сухим бумажным элементом		
Система выпуска и нейтрализации отработавших газов	контур рециркуляции отработавших газов, один глушитель, нейтрализатор отработавших газов, самоочищаемый фильтр твердых частиц	контур рециркуляции отработавших газов, один глушитель, нейтрализатор отработавших газов	контур рециркуляции отработавших газов, один глушитель, нейтрализатор отработавших газов, самоочищаемый фильтр твердых частиц
Глушитель (марка, тип)	ARVIN MERITOR 504131265/504041821/504163348 или COR-TUBI 504141545		
Нейтрализатор (марка, тип)	ARVIN MERITOR 504141531/504141532 или COR-TUBI 504141541/504141342		
Трансмиссия	механическая		
Сцепление (марка, тип)	Borg & Beck или Fichtel&Sachs или Valeo		
	фрикционное, сухое, однодисковое		
Коробка передач (марка, тип)	6S 400, с ручным управлением, полностью синхронизированная	6AS 400, с автоматическим управлением, полностью синхронизированная	
– число передач	вперед - 6, назад – 1		
– передаточные числа:	I -	5.373	5.373
	II -	3.154	3.154
	III -	2.041	2.041
	IV -	1.365	1.365
	V -	1.000	1.000
	VI -	0.793	0.793
	3.X. -	6.055	6.055
Главная передача (марка, тип)	одинарная, гипоидная		
– передаточное число	3,75; 3,92; 4,1		
Подвеска	– передняя независимая, торсионная или с поперечной рессорой на двух поперечных рычагах, с гидравлическими телескопическими амортизаторами и стабилизатором поперечной устойчивости;		
	– задняя зависимая, на продольных полуэллиптических рессорах или пневматическая, с гидравлическими телескопическими амортизаторами и стабилизатором поперечной устойчивости.		

Рулевое управление (марка, тип) ZF 7852 или TRW 15, рулевой механизм “шестерня – рейка”, рулевой привод с гидроусилителем

Тормозные системы

рабочая (марка, тип)

гидравлическая, двухконтурная; с вакуумным усилителем; тормозные механизмы всех колес - дисковые, антиблокировочная система

запасная (марка, тип)

один из контуров рабочей тормозной системы

стояночная (марка, тип)

механический (тросовый) привод к тормозным механизмам задних колес

вспомогательная (марка, тип)

электромагнитный замедлитель TELMA по заказу

Шины

Размер шин	Индекс нагрузки	Категория скорости
205/70R15	106/104	Q
215/70R15	109/107	N
225/70R15	112/110	N
195/65R16	104/102	Q
185/75R16	104/102	Q
195/75R16	107/105	N
225/75R16	116/114	R
225/75R16	118/116	N
6,5R16	108/107	L
7,00R16	117/116	L

РОСС RU.АЯ04.Е00880Р1

Дополнительное оборудование транспортного средства

зеркала заднего вида с электроподогревом, дополнительный автономный отопитель, кондиционер (хладагент R134A), обогрев топливного бака, омыватели фар, противотуманные фары, подушка безопасности, иммобилайзер, электропривод замков дверей, дистанционный выключатель батареи, ABS+ABD+EBD

4520 (45200A, 45201B, 45202C, 45203D, 45204E), 4530 (45300A, 45301B, 45302C, 45303D, 45304E)

Описание маркировки транспортного средства приведено в приложении 2.
Общие виды транспортного средства на 6 листах приведены в приложении 3.

Зам.

А.В. Куликов

С.В. Пугачев

Действует с "25" октября 2007 г.

РОСС RU.АЯ04.Е00880Р1

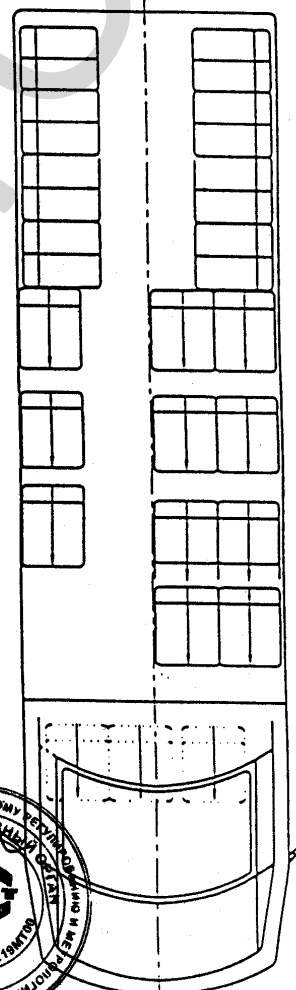
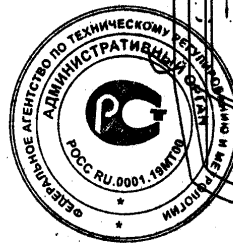
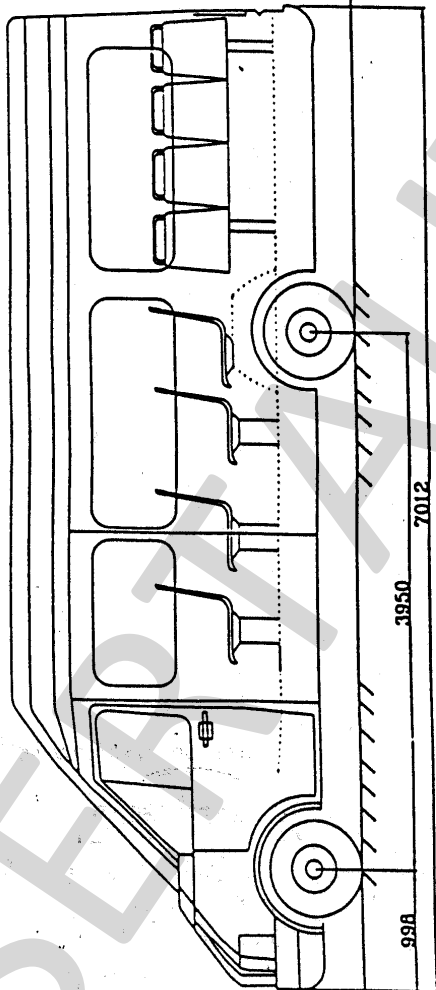
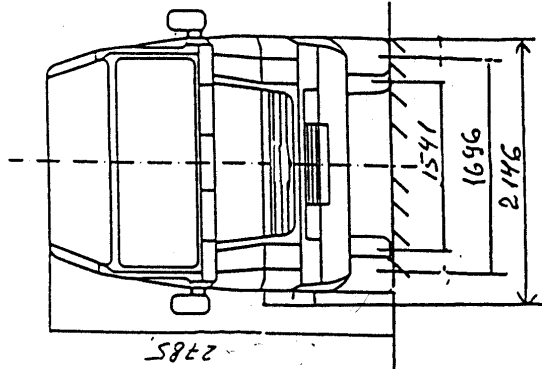
Приложение № 2 к "одобрению типа транспортного средства"

ОПИСАНИЕ МАРКИРОВКИ ТРАНСПОРТНОГО СРЕДСТВА

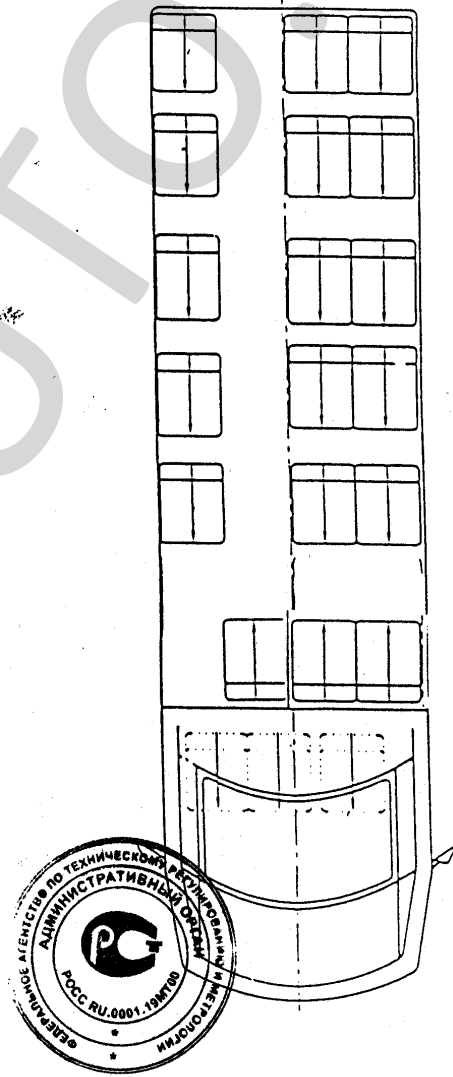
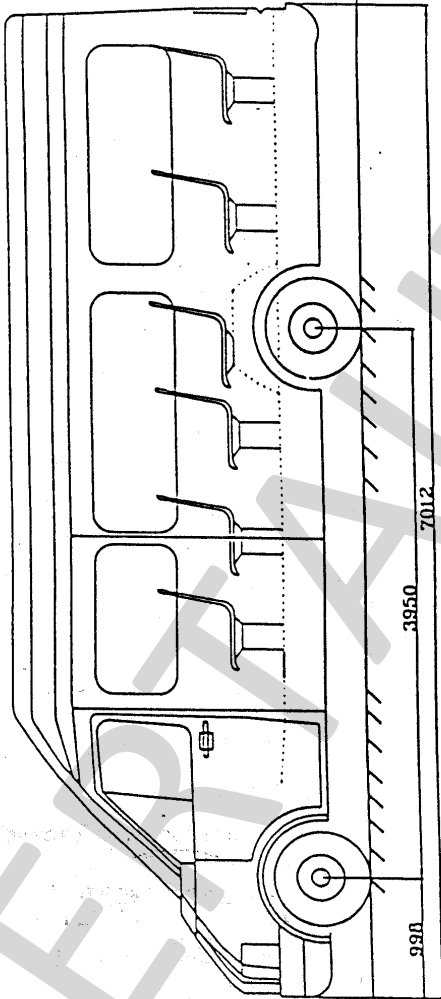
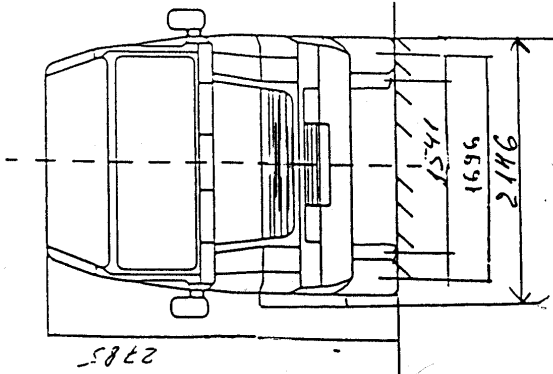
1. Место расположения и форма знака соответствия:
На наклейке, расположенной под капотом, на передней верхней поперечине кузова.
Знак соответствия выполнен по ГОСТ Р 50460-92 с указанием номера данного "одобрения типа транспортного средства".
2. Место расположения таблички изготовителя:
Под капотом, на передней верхней поперечине кузова.
3. Место расположения идентификационного номера (код VIN):
 - 3.1. На табличке изготовителя.
 - 3.2. На правом лонжероне рамы, за правым передним колесом.
4. Структура и содержание идентификационного номера (номеров) транспортных средств:

1	2	3	4	5	6	7	8	9	10	11	12	13	14	15	16	17
X	8	9	4	5	?	0	?	?	?	0	C	Y	8	?	?	?

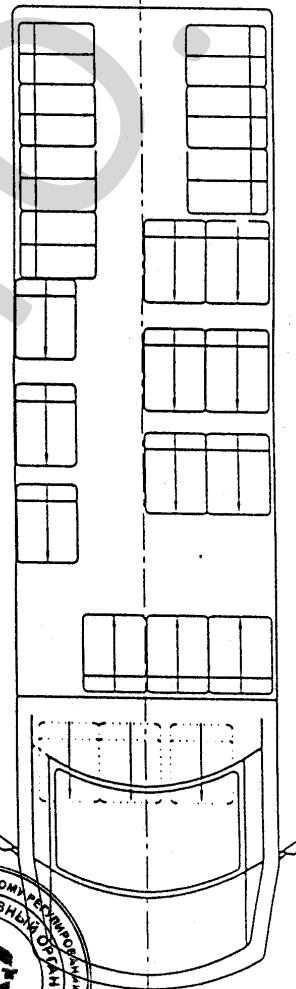
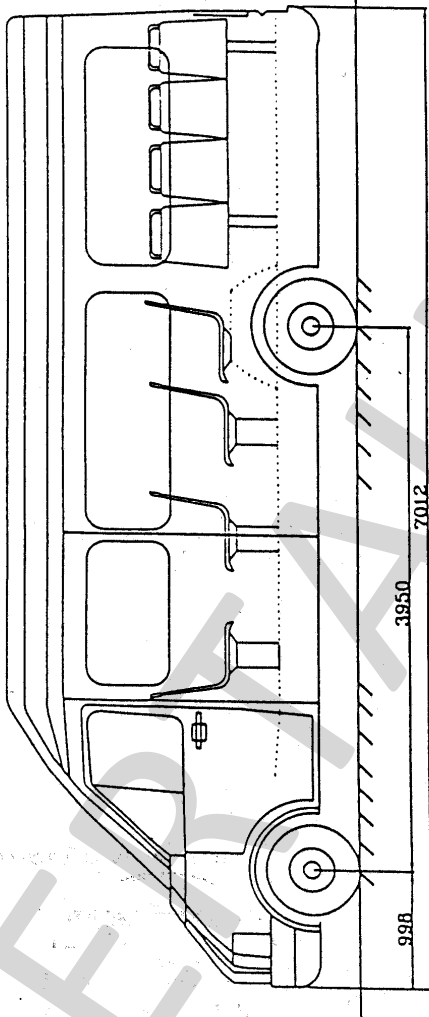
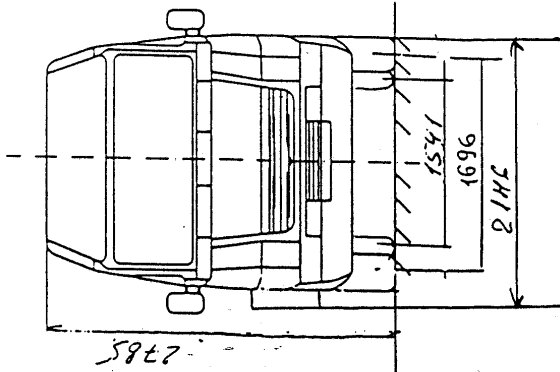
- поз. 1 - 3: Международный идентификационный код изготовителя(WMI): X89 – код изготовителя (см. также поз. 12-14), указывающий на то, что объем его производства не превышает 500 ед. в год.
- поз. 4-7: тип транспортного средства: 4520, 4530
- поз. 8-9: обозначение массы и пассажироместимости:
 "0A" - пассажироместимость 22 чел;
 "1B" - пассажироместимость 21 чел;
 "2C" - пассажироместимость 20 чел.
 "3D" - пассажироместимость 19 чел.
 "4E" - пассажироместимость 18 чел.
- поз. 10: код модельного года по ГОСТ Р 51980-2002
- поз. 11: 0 – постоянный символ
- поз. 12-14: CY8 – код изготовителя (совместно с WMI) - ООО "Авто Вектор", Российская Федерация
- поз. 15- 17: производственный номер транспортного средства



45200A, 45300A



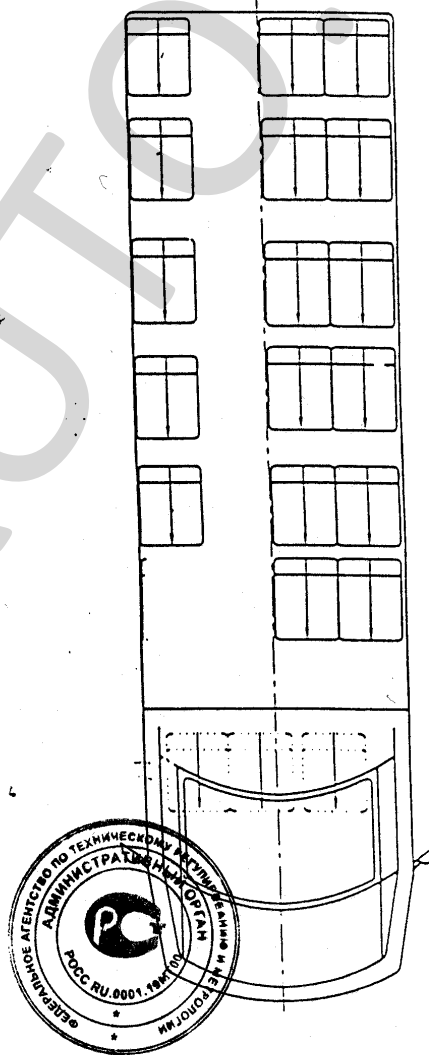
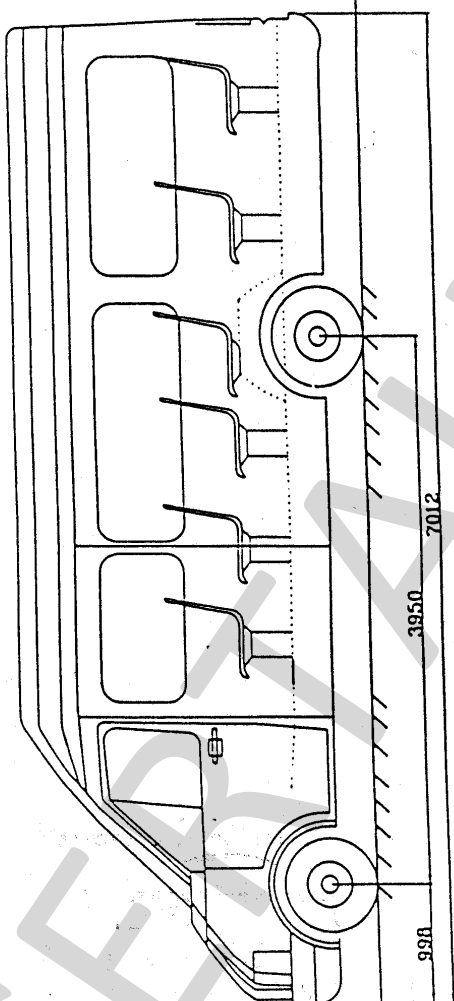
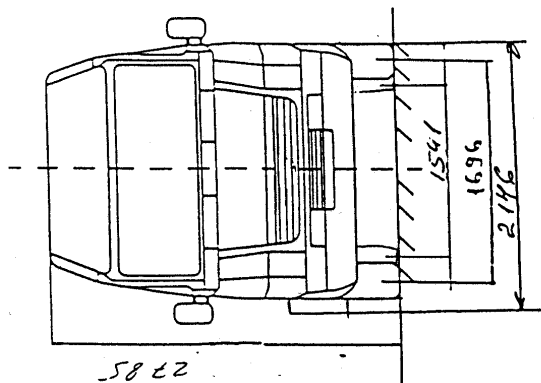
45202С, 45302С



45201B, 45301B



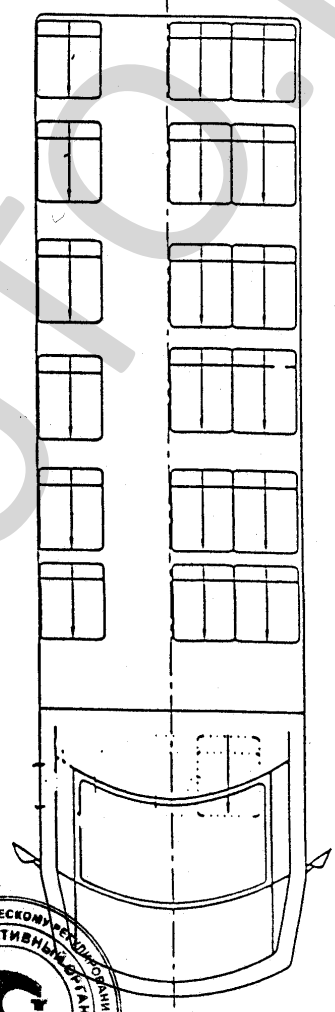
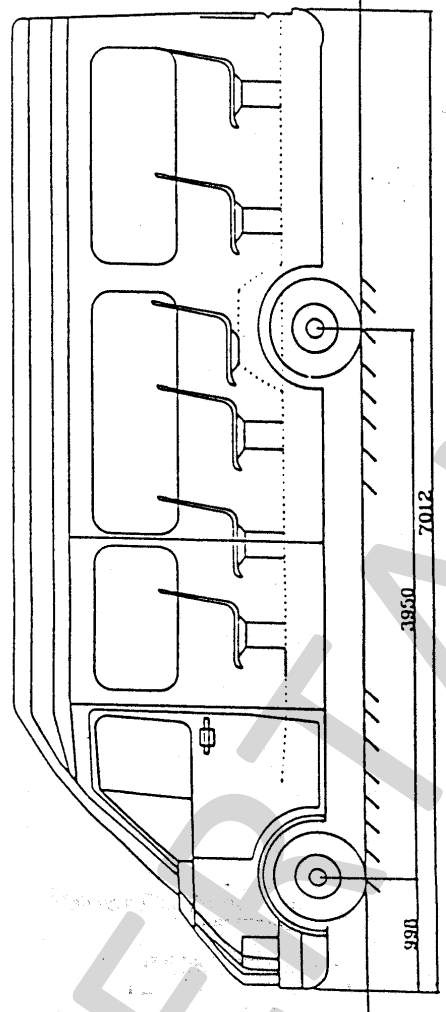
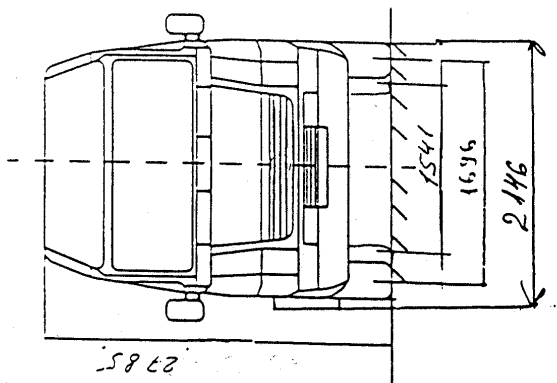
РОСС RU.АЯ04.Е00880Р1
Приложение № 3 к "одобрению типа
транспортного средства"



45203D, 45303D

РОСС RU.АЯ04.Е00880Р1

Приложение № 3 к "одобрению типа транспортного средства"

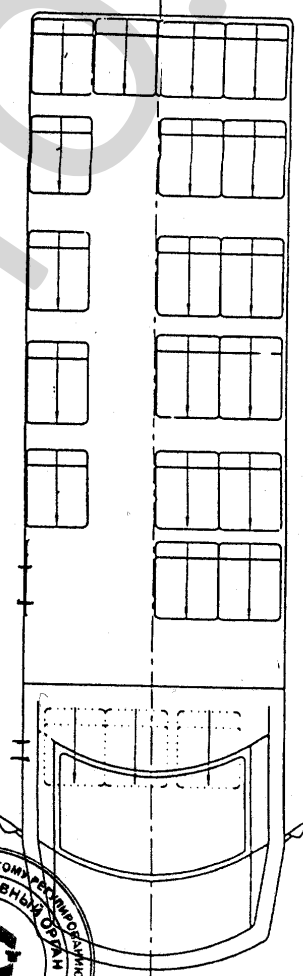
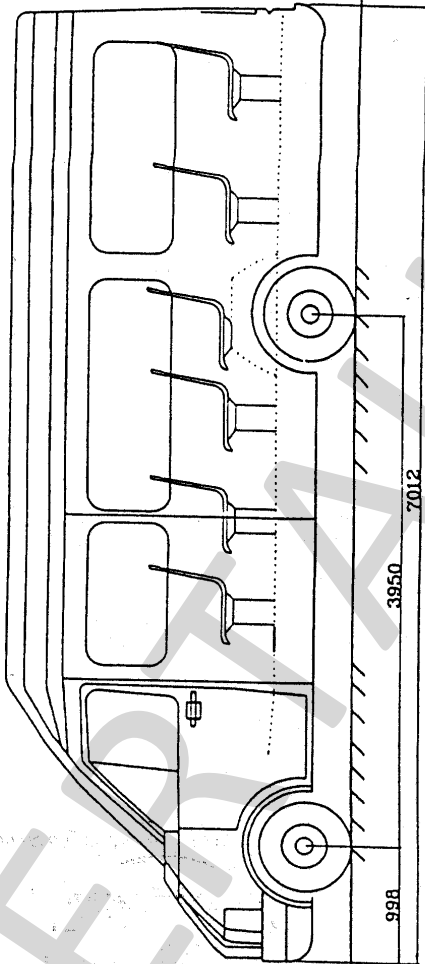
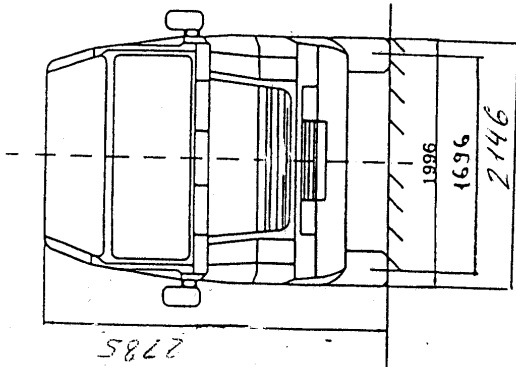


45204Е, 45304Е



РОСС RU.АЯ04.Е00880Р1

Приложение № 3 к "одобрению типа транспортного средства"



45204E, 45304E

