

ОРГАН ПО СЕРТИФИКАЦИИ
продукции машиностроения ВНИИНМАШ (ОС «ПРОММАШ»)
№ РОСС RU.0001.11АЯ04 от 28.04.2003 г.
123007, г. Москва, ул. Шеногина, 4, тел: (495) 256-14-77

РОСС RU.АЯ04.Е00667

29 июня 7

Марка транспортного средства	—
Тип транспортного средства	2824 (2824АА, 2824АВ, 2824АС)
Базовое транспортное средство	ГАЗ- 2217, ГАЗ- 22171 (2824АА) ГАЗ-3221, ГАЗ - 32213 (2824АВ) ГАЗ-322132 (2824АС)
Шасси транспортного средства	ГАЗ- 2217, ГАЗ- 22171, ГАЗ -22172 (2824АА) ГАЗ-3221, ГАЗ - 32213, ГАЗ -22172 (2824АВ)
Категория транспортного средства	М ₂ - автобус класса В (2824АС) М ₂ – специальное транспортное средство (не является транспортным средством общественного пользования – маршрутным транспортным средством) (2824АА, 2824АВ)
Код ОКП	45 1711 (2824АА, 2824АВ) 45 1713 (2824АС)
Код VIN	XU42824A?...
Экологический класс	2 (для мод. с дв. ЗМЗ-40522, УМЗ-4216, ГАЗ-5601, IVECO Sofim 8140.43С) 3 (для мод с дв. ГАЗ-5602, Andoria 4CTi90-1BE6)
Заявитель, изготовитель и его адрес	ООО "АвтоМаш" 603074, г. Н. Новгород, ул. Памирская, д.11, Российская Федерация

ОБЩИЕ ХАРАКТЕРИСТИКИ ТРАНСПОРТНОГО СРЕДСТВА

Колесная формула / ведущие колеса	4 x 2 / задние
Схема компоновки транспортного средства	полукапотная; расположение двигателя - переднее продольное
Тип кузова / количество дверей	цельнометаллический или металлический, с пластиковой крышей на металлическом каркасе, закрытый сварной, установлен на раме / две двери кабины, пассажирская сдвижного или распашного типа справа, задняя двустворчатая дверь

РОСС RU.AЯ04.E00667

для модификаций:	2824AB	2824AC	2824AA
Количество мест спереди/ сзади	1+1(2) /8...11	1+2 /11	1+1(2) /5...8
Пассажировместимость, чел.	9...13	13	6...10
для модификаций:	2824AB	2824AC	2824AA
Габаритные размеры, мм			
– длина	5540		4880
– ширина		2075	
– высота:			
– с высокой крышей	2500		2500
– со средней крышей	2200		2200
– с низкой крышей	—		2100
База, мм	2900		2760
Колея передних/задних колес, мм	1700 / 1560		1700 / 1700
Масса снаряженного транспортного средства, кг (ГОСТ Р 52051)	2400-2570	2360-2510	2130-2500
Полная масса транспортного средства, кг	3250-3500	3500	2800-3080
Полная масса, приходящаяся:			
– на переднюю ось, кг	1155-1355	1240-1340	1300-1460
– на заднюю ось, кг	2145-2095	2160-2260	1500-1620

для модификаций:	2824AA, 2824AB	2824AB	2824AA, 2824AB		2824AA, 2824AB
Двигатель (марка, тип)	ОАО “ЗМЗ”	ОАО “Волжские моторы”	ОАО “ГАЗ”		IVECO
	ЗМЗ-40522	УМЗ-4216	ГАЗ-5601	ГАЗ-5602	IVECO Sofim 8140.43C
	четырёхтактный, с принудительным зажиганием		четырёхтактный с воспламенением от сжатия, с турбонаддувом с промежуточным охлаждением воздуха		
– количество и рас- положение цилиндров	4, рядное				
– рабочий объем, см ³	2464	2890	2134		2800
– степень сжатия	9.3	8.2	20.5		19.0
Максимальная мощность, кВт (мин ⁻¹)	103 (5200)	77.6 (4000)	81 (3800)	81 (3600)	78 (3600)
Максимальный крутящий момент, Нм (мин ⁻¹)	200 (4500)	210.7 (2200-2500)	250 (2000)		250 (1800)
Топливо	бензин с октановым числом не менее 92		дизельное		

РОСС RU.АЯ04.Е00667

для двигателей:	УМЗ-4216	ЗМЗ-40522	ГАЗ-5601, ГАЗ-5602	Sofim, 8140.43C
Система питания	впрыск топлива с электронным управлением		непосредственный впрыск	
Насос - форсунки (марка, тип)	—		SMT 590/1	—
ТНВД (марка, тип)	—		—	BOSCH, R 824*
Турбокомпрессор (марка, тип)	—		ККК, К04 или C12	GARRETT, CT 20; MITSUBISHI, TURBO TF или ККК, К03
Форсунки (марка, тип)	—		—	BOSCH, DSLA 134 PV* или DSLA 134
Воздушный фильтр (марка, тип)	3302-1109010-10, с сухим бумажным элементом			
Система зажигания	микропроцессорная		—	
Блок управления (марка, тип)	МИКАС 7.1 241.3763-**, СОАТЭ 302.3763-**, VS5.6 405.3763 000-03		—	
Катушка зажигания (марка, тип)	3012.3705 или 406.3705		—	
Свечи зажигания (марка, тип)	NR15YC, WR7BC	A14ДВР, LR17YC, WR8DC, AY14ДВРМ, DR17YC	—	

* Последующие знаки и символы не влияют на геометрические и гидравлические параметры изделия.

для двигателей:	УМЗ-4216	ЗМЗ-40522	ГАЗ-5602	ГАЗ-5601	IVECO Sofim 8140.43C
Система выпуска и нейтрализации отработавших газов	два глушителя				один глуши- тель
	система нейтрализации отработавших газов		система нейтрализа- ции отсутствует		система нейтрализа- ции отработавших газов
Основной глушитель (марка, тип)	2705-1201010, с набивкой		2705-1201010, с набивкой		3302-1201010, с набивкой
	резонаторно - расширительного типа				
Дополнительный глушитель(марка, тип)	2705-1202010		2705-1202010		—
	резонаторного типа				
Нейтрализатор (марка, тип)	3302.1206002 или 3302.1206005-01, КФ.3302.1206005, КФ.33027.1206005, 367.1206000.01		—		330242. 120600 2 или Gillette, 000A33 0 IVECO 500399042 KEMIRA-CCE КТТ 2206

РОСС RU.АЯ04.E00667

для модификаций:	2824AB, 2824AC
Двигатель (марка, тип)	Andoria, 4CTi90-1BE6
	с воспламенением от сжатия, с промежуточным охлаждением воздуха
- количество и расположение цилиндров	4, вертикально в ряд
- рабочий объем, см ³	2417
- степень сжатия	20.6
Максимальная мощность, кВт (мин ⁻¹)	66 (4100)
Максимальный крутящий момент, Нм (мин ⁻¹)	205 (2000)
Топливо	дизельное

Система питания	
Насос высокого давления (марка, тип)	распределительного типа, Bosch, R8930 460 494 480
Форсунка (марка, тип)	Bosch , 059 KBE43S17
Турбокомпрессор (марка, тип)	Garrett, GT1749S
Воздушный фильтр (марка, тип)	3302-1109010-10 сухой, со сменным фильтрующим элементом

Система выпуска и нейтрализации отработавших газов	основной и дополнительный глушители, система нейтрализации отсутствует
Основной глушитель (марка, тип)	резонаторно-расширительного типа 2705-1201010 с набивкой
Дополнительный глушитель (марка, тип)	резонаторного типа, 330242-1202010

Трансмиссия	механическая
Сцепление	сухое, однодисковое, с гидравлическим приводом
Коробка передач (марка, тип)	механическая пятиступенчатая, трехвальная, синхронизированная
- число передач	5- вперед, 1 - назад
- передаточные числа	
I -	4.050
II -	2.340
III -	1.395
IV -	1.000
V -	0.849
задний ход -	3.510
Главная передача (марка, тип)	одинарная, гипоидная
передаточное число главной передачи	4.556, 4.1 или 5.125

РОСС RU.АЯ04.Е00667

Подвеска

– передняя

для авт. 2824AB, 2824AC: зависимая, на двух продольных полуэллиптических рессорах, с гидравлическими телескопическими амортизаторами, со стабилизатором поперечной устойчивости или без него;

для авт. 2824AA: независимая, на поперечных рычагах, пружинная, с газонаполненными телескопическими амортизаторами, со стабилизатором поперечной устойчивости или без него

– задняя

зависимая, на двух продольных полуэллиптических рессорах с гидравлическими телескопическими амортизаторами, со стабилизатором поперечной устойчивости или без него

Рулевое управление
(марка, тип)

рулевой механизм типа “винт-шариковая гайка-рейка-сектор” рулевой привод с гидроусилителем или без него

Тормозные системы

– рабочая (марка, тип)

гидравлический двухконтурный привод, с вакуумным усилителем, с АБС, передние тормозные механизмы – дисковые, задние – барабанные

– запасная (марка, тип)

каждый из контуров рабочей тормозной системы

– стояночная (марка, тип)

механический (тросовый) привод к тормозным механизмам задних колес

РОСС RU.АЯ04.E00667

Шины	размер	индекс несущей способности	категория скорости
Для авт. 2824AB, 2824AC	175R16C	98/96, 101/99	L, M, N Q
	185/75R16C	104/102	N, Q
Для авт. 2824AA	215/65R16	102	T
	225/60R16	102	T, Q

Действие данного "одобрения типа транспортного средства" распространяется на серию транспортных средств в количестве 100 (ста) шт.

Сведения о производимых транспортных средствах с указанием конкретных номеров VIN передаются по мере изготовления в Орган по сертификации.

2824

описание маркировки транспортного средства приведено в приложении 2.
общие виды транспортного средства на 7 листах приведены в приложении 3.
Зам.

А.В. Куликов

С.В. Пугачев

Действует с "29" июня 2006 г.

РОСС RU.AЯ04.E00667

Приложение № 2 к «одобрению типа транспортного средства»

ОПИСАНИЕ МАРКИРОВКИ ТРАНСПОРТНОГО СРЕДСТВА

1. Место расположения и форма знака соответствия:

На табличке изготовителя.

Знак соответствия выполнен по ГОСТ Р 50460 с указанием номера данного «одобрения типа транспортного средства».

2. Место расположения таблички изготовителя:

На задней стойке проема правой двери кабины.

3. Место расположения идентификационного номера (код VIN):

3.1 На табличке изготовителя.

3.2 На наружной панели передка кабины под капотом с правой стороны по ходу движения.

4. Структура и содержание идентификационного номера (номеров) транспортных средств:

1	2	3	4	5	6	7	8	9	10	11	12	13	14	15	16	17
X	U	4	2	8	2	4	A	?	?	0	?	?	?	?	?	?

поз. 1 - 3: XU4 –международный идентификационный код изготовителя (WMI):

ООО «АвтоМаш», Российская Федерация

поз. 4-7: тип транспортного средства 2824

поз. 8-9: варианты типа:

AA - автомобиль на базе 2217, ГАЗ- 22171

AB - автомобиль на базе ГАЗ-3221, ГАЗ - 32213

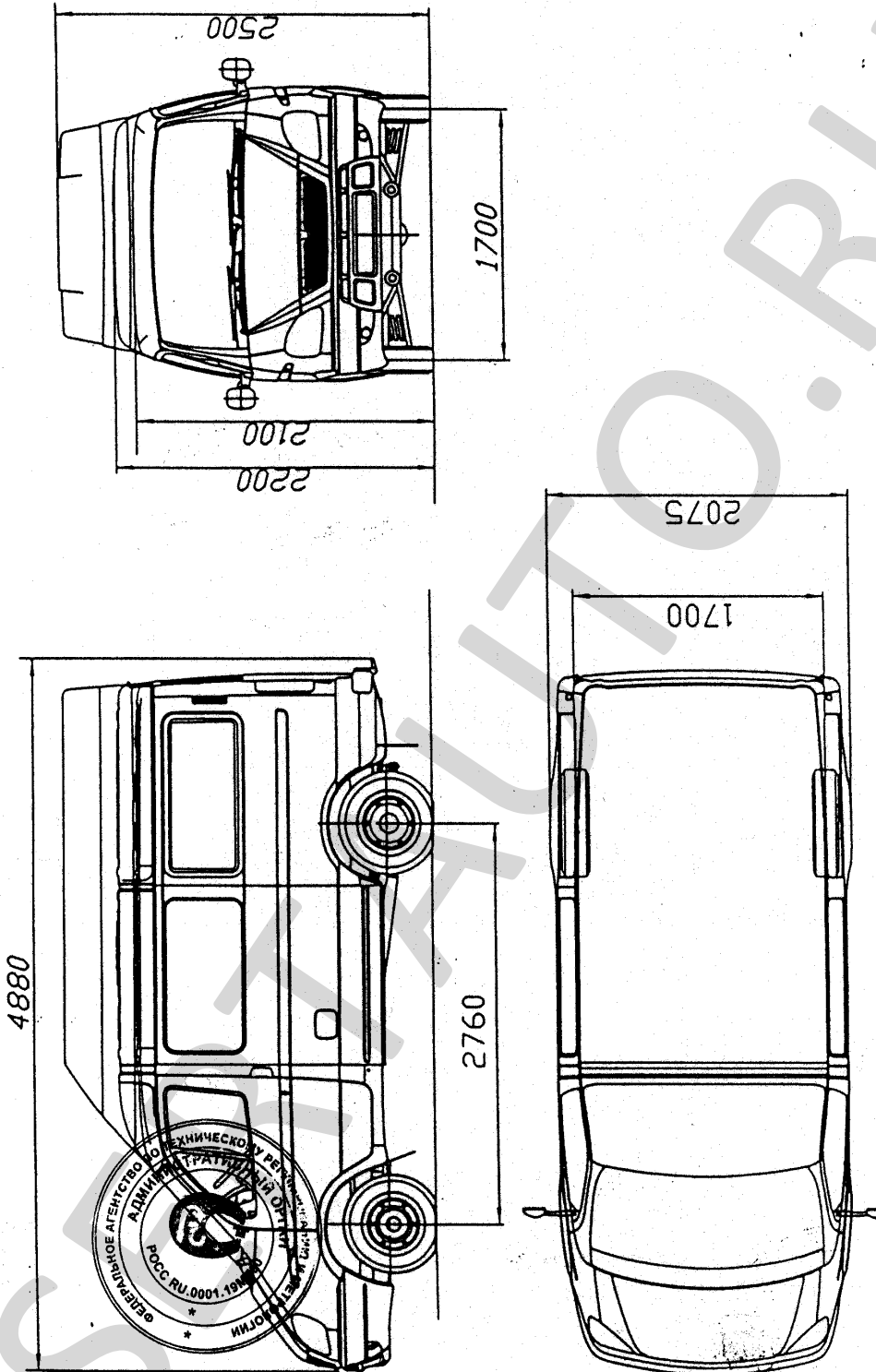
AC - автобус на базе ГАЗ-322132

поз. 10: код года выпуска согласно ГОСТ Р 51980

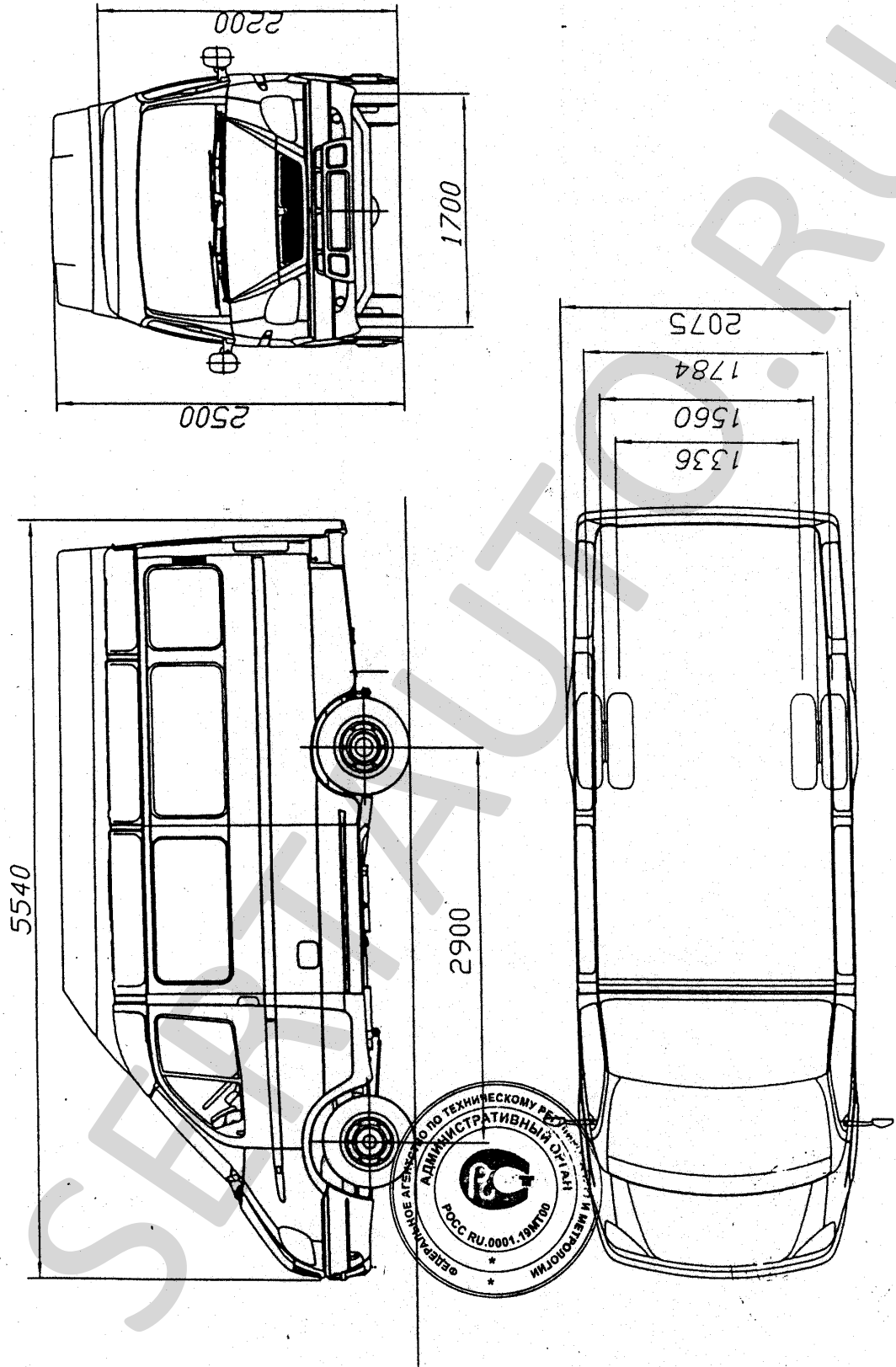
поз. 11: 0 –постоянный символ

поз. 12- 17: производственный номер транспортного средства

РОСС RU.АЯ04.Е00667
Приложение № 3 к "одобрению типа
транспортного средства"

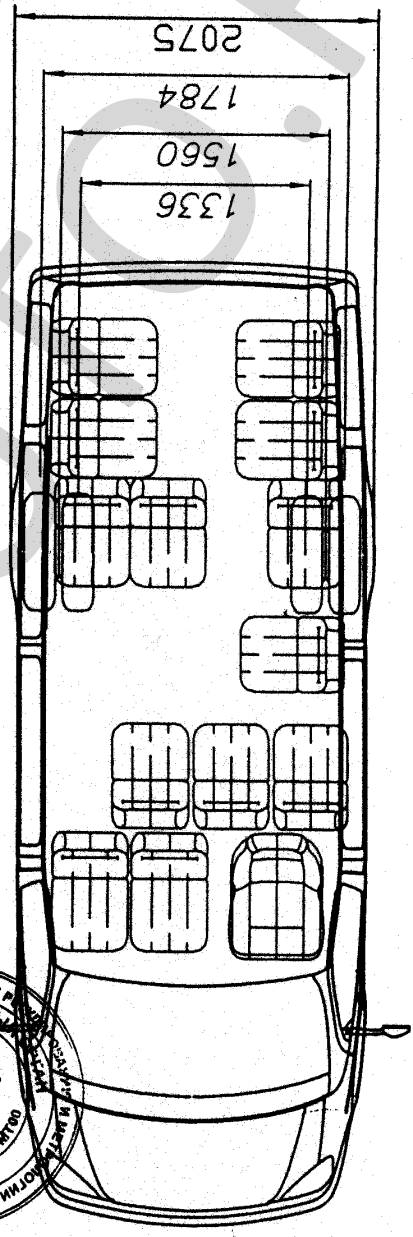
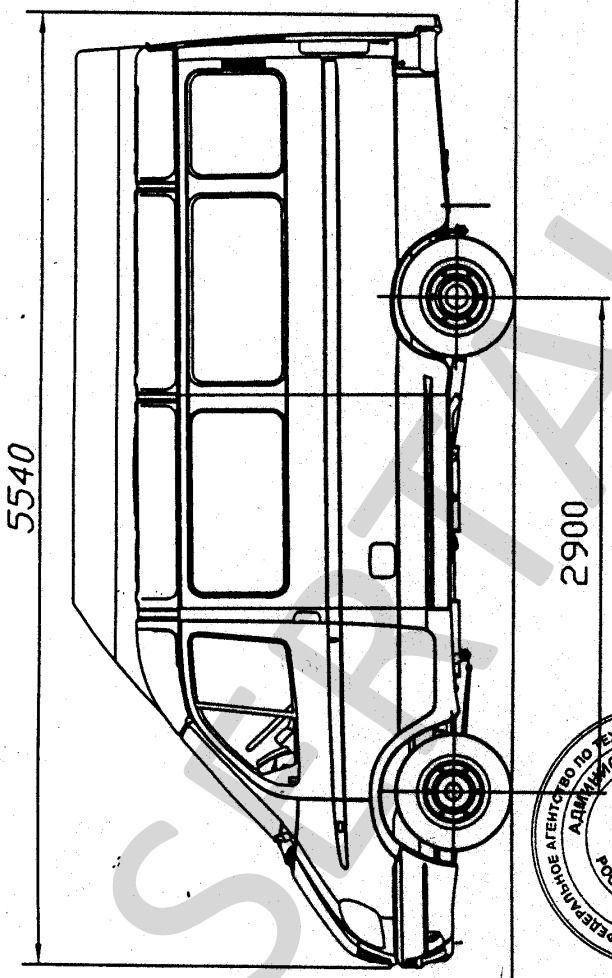
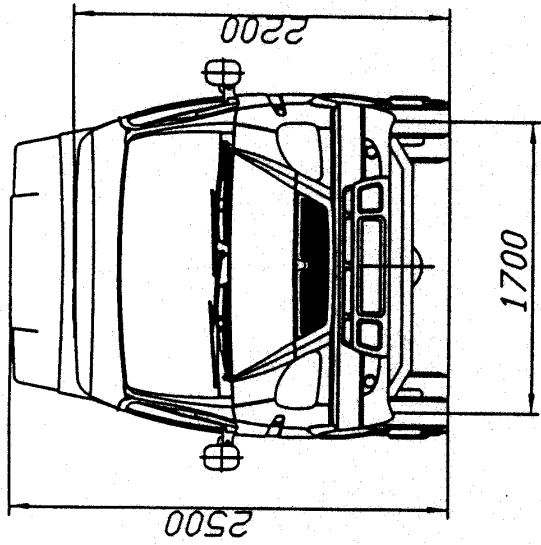


2824AA



2824AB

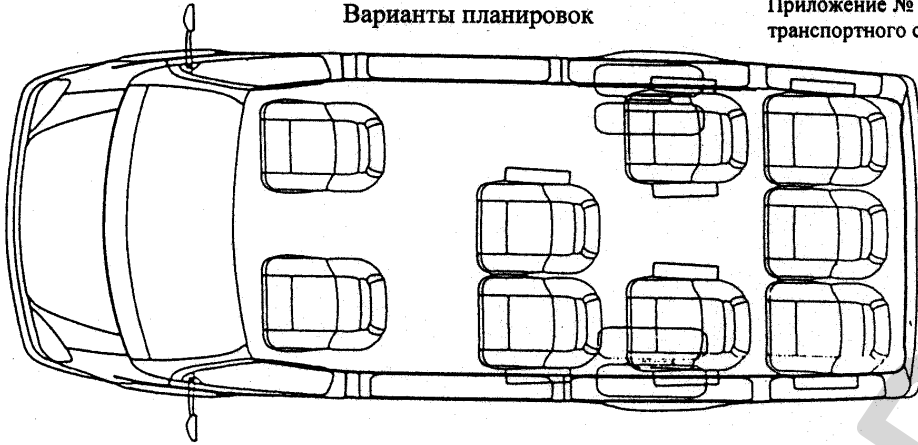
РОСС RU.АЯ04.Е00667
Приложение № 3 к "одобрению типа
транспортного средства"



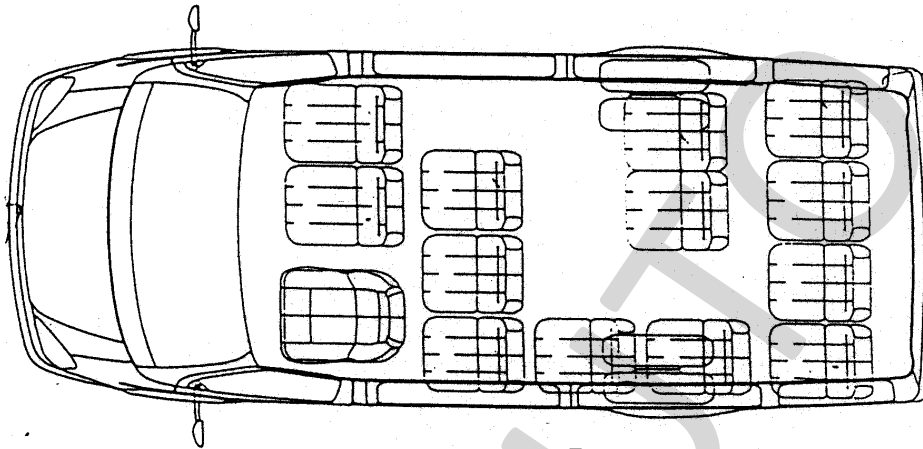
2824AC



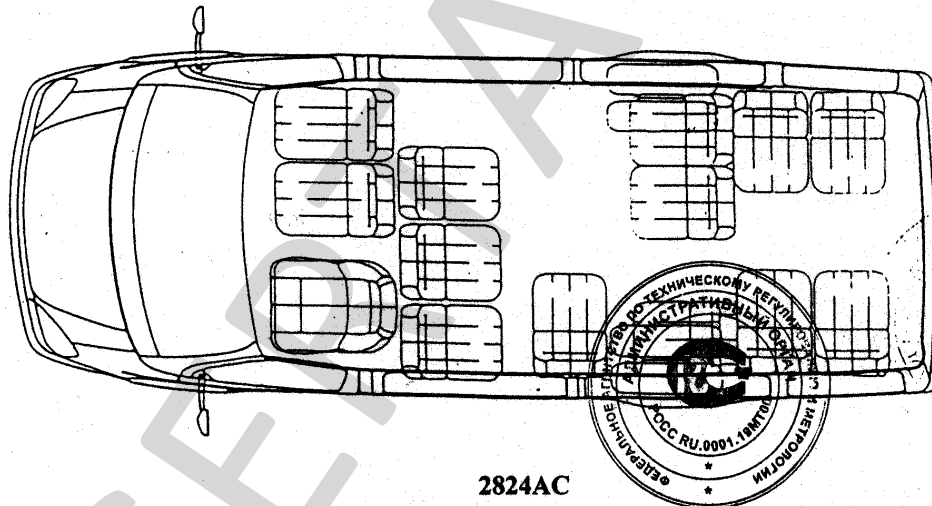
Варианты планировок



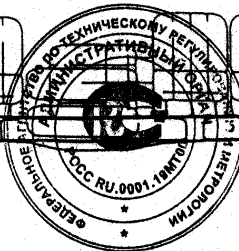
2824AB



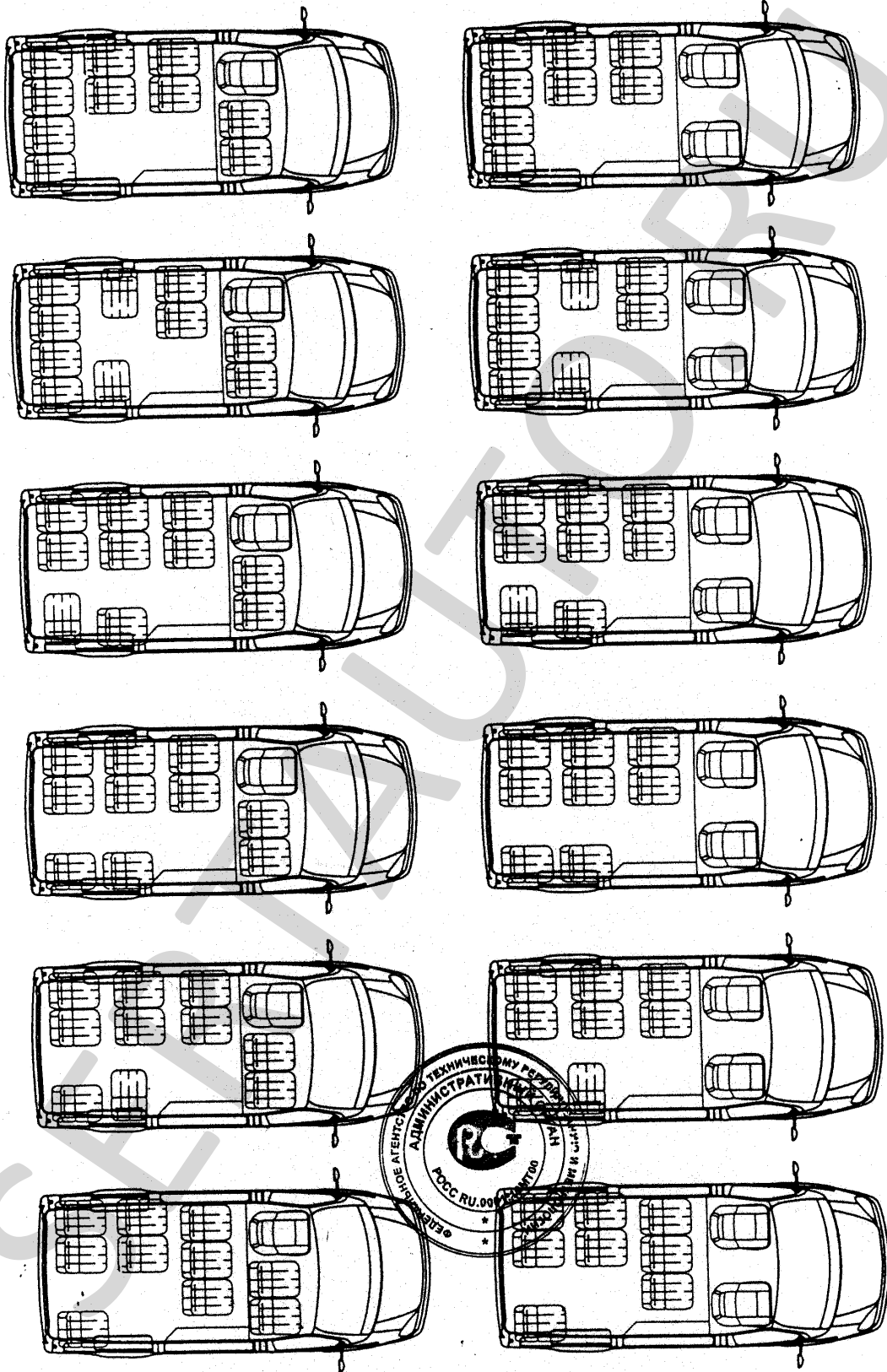
2824AB



2824AC

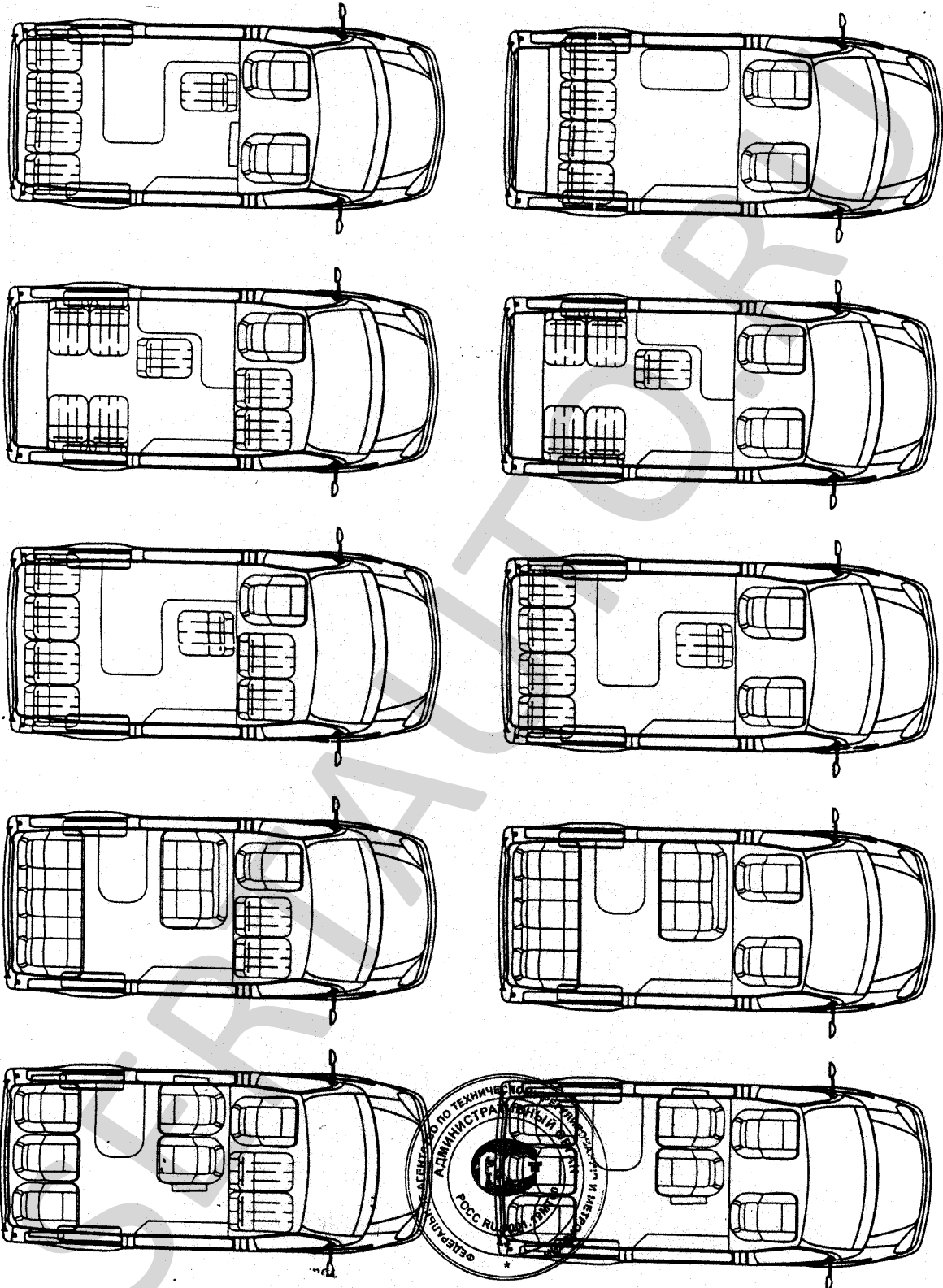


Варианты планировок



Варианты планировок

РОСС RU.АЯ04.Е00667
Приложение № 3 к "одобрению типа
транспортного средства"



Варианты планировок

