

ОРГАН ПО СЕРТИФИКАЦИИ
продукции машиностроения ВНИИНМАШ (ОС «ПРОММАШ»)
№ РОСС RU.0001.11АЯ04 от 28.04.2003 г.
123007, г. Москва, ул. Шеногина, д. 4, тел. (495) 256-14-77

РОСС RU.АЯ04.E00767

31 декабря 7

Марка транспортного средства	—
Тип транспортного средства	DFA1062 (DFA1062ST01, DFA1062ST02, DFA1062ST03, DFA1062ST04, DFA1062ST05, DFA1062ST06, DFA1062STB00, DFA1062STB01, DFA1062STB02, DFA1062STB03)
Шасси транспортного средства	Dong Feng DFA 1062 DJ01-C
Базовое транспортное средство	Dong Feng DFA 1062 DJ01
Категория транспортного средства	N ₂
Код ОКП	45 2330 (DFA1062ST01, DFA1062ST02, DFA1062ST03, DFA1062ST04, DFA1062ST05, DFA1062ST06, DFA1062STB01, DFA1062STB02, DFA1062STB03) , 45 1113 (DFA1062STB00)
Код VIN	X9X1062???A?...
Экологический класс	2
Заявитель, изготовитель и его адрес	ООО "Автотрейд-12" 140155, Московская обл., Раменский р-н, с. Ново-Харитоново, территория ОАО "Гжельский завод "Электроизолятор", Российская Федерация

ОБЩИЕ ХАРАКТЕРИСТИКИ ТРАНСПОРТНОГО СРЕДСТВА

Колесная формула / ведущие колеса	4 х 2 / задние
Схема компоновки транспортного средства	кабина над двигателем; расположение двигателя - переднее продольное

РОСС RU.АЯ04.Е00767

Исполнение загрузочного пространства	DFA1062ST01- специальная платформа для транспортировки автомобилей с платформой ломаного типа; DFA1062ST02 – специальная платформа для транспортировки автомобилей со сдвижной платформой; DFA1062ST03 – специальная платформа для транспортировки автомобилей с прямой платформой и краноманипуляторной установкой 809Т-2S; DFA1062ST04 – специальная платформа для транспортировки автомобилей с платформой ломаного типа и краноманипуляторной установкой 809Т-2S; DFA1062ST05 – специальная платформа для транспортировки автомобилей со сдвижной платформой и краноманипуляторной установкой 809Т-2S; DFA1062ST06 - специальная платформа для транспортировки автомобилей двухъярусная, с нижней платформой ломаного типа и верхней на гидравлических опорах; DFA1062STB00 – бортовая платформа; DFA1062STB01, DFA1062STB02, DFA1062STB03 – специальная платформа для погрузки и транспортировки грузов с краноманипуляторной установкой 807 – 3S.
Назначение транспортного средства	автоэвакуатор (DFA1062ST01, DFA1062ST02, DFA1062ST03, DFA1062ST04, DFA1062ST05, DFA1062ST06); автомобиль для погрузки и перевозки грузов (DFA1062STB01, DFA1062STB02, DFA1062STB03)
Кабина	цельнометаллическая, двухместная

для модификаций:

	DFA1062 ST01	DFA1062 ST02	DFA1062 ST03	DFA1062 ST04	DFA1062 ST05	DFA1062 ST06
Габаритные размеры, мм						
- длина	7900	7650	7620	7620	8250	7450
- ширина	2320	2340	2334	2340	2334	2320
- высота	2300		3300		3300	3000
База, мм	3800					
Колея передних / задних колес, мм	1750/1586					

РОСС RU.АЯ04.Е00767

для модификаций:	DFA1062 STB00	DFA1062 STB01	DFA1062 STB02	DFA1062 STB03		
Габаритные размеры, мм						
- длина	7260	7355	7260	6220		
- ширина	2240					
- высота	2300	2950	2300	2650		
База, мм	3800					
Колея передних / задних колес, мм	1750 / 1586					
для модификаций:	DFA1062 ST01	DFA1062 ST02	DFA1062 ST03	DFA1062 ST04	DFA1062 ST05	DFA1062 ST06
Масса снаряженного транспортно-го средства, кг (ГОСТ Р 52051)	4450	4650	5870	5870	6070	5050
Полная масса транспортного средства, кг	8700					
Полная масса, приходящаяся:, кг						
- на переднюю ось	3885					
- на заднюю ось	4815					
Допустимая полная масса прицепа, кг	буксировка прицепа не предусмотрена					
для модификаций:	DFA1062 STB00	DFA1062 STB01	DFA1062 STB02	DFA1062 STB03		
Масса снаряженного транспортно-го средства, кг (ГОСТ Р 52051)	3950	5415	4300	4410		
Полная масса транспортного средства, кг	7100					
- на переднюю ось	2285					
- на заднюю ось	4815					
Допустимая полная масса прицепа, кг	буксировка прицепа не предусмотрена					

Двигатель (марка, тип)	СУ4102BZLQ с воспламенением от сжатия, с турбонаддувом
Количество и расположение цилиндров	4, рядное
- рабочий объем, см ³	3856
- степень сжатия	17.0
- максимальная мощность, кВт (мин ⁻¹)	88 (2800)
- максимальный крутящий момент, Нм (мин ⁻¹)	343 (1800)
Топливо	дизельное

РОСС RU.АЯ04.Е00767

Система питания		непосредственный впрыск топлива
Насос высокого давления (марка, тип)		BHF4PW105007/Wuxi Weifu
Форсунки (марка, тип)		KBEL-P023B/Wuxi
Турбокомпрессор (марка, тип)		HONEYWELL TURBOCHARGING SYSTEMS SHANGHAI CHINA, TB28
Воздушный фильтр (марка, тип)		Fleetguard, 110PV50-001, с сухим бумажным элементом
Система выпуска и нейтрализации отработавших газов		один глушитель, система нейтрализации отработавших газов отсутствует
Глушитель (марка, тип)		Dongda, 1201Q07-010, с шумопоглощающей набивкой, резонаторно-расширительного типа
Трансмиссия		механическая
Сцепление (марка, тип)		сухое с диафрагменной пружиной, с гидравлическим приводом
Коробка передач (марка, тип)		A121J, механическая, пятиступенчатая, синхронизированная
Число передач		5 –вперед, 1 -назад
передаточные числа:		
I -		4.762
II -		2.808
III -		1.594
IV -		1.000
V -		0.756
задний ход -		4.990
Главная передача (марка, тип)		гипоидная
передаточное число		4.875
Подвеска		
- передняя	зависимая, на продольных полуэллиптических рессорах, с гидравлическими телескопическими амортизаторами	
- задняя	зависимая, на продольных полуэллиптических рессорах, с гидравлическими телескопическими амортизаторами с дополнительными рессорами	
Рулевое управление (марка, тип)		3401V75A-001, рулевой механизм “винт–гайка на циркулирующих шариках – рейка-сектор”, рулевой привод с гидроусилителем
Тормозные системы		
- рабочая	двухконтурная, пневматическая; тормозные механизмы передних и задних колес – барабанные, с АБС	
- запасная	один из контуров рабочей тормозной системы	
- стояночная	с тросовым приводом, действующая на тормозные механизмы задних колес	

РОСС RU.АЯ04.Е00767

Шины

- | | |
|------------------------------|---------|
| – размерность | 7.50-16 |
| – индекс несущей способности | 121/116 |
| – категория скорости | L |

Дополнительное оборудование транспортного средства	кондиционер (хладагент R134A)
---	-------------------------------

Действие данного “Одобрения типа транспортного средства” распространяется на серию транспортных средств в количестве 100 (ста) шт.

Сведения о производимых транспортных средствах с указанием конкретных номеров VIN передаются по мере изготовления в Орган по сертификации.

DFA1062

описание маркировки транспортных средств приведено в приложении 2.
общие виды транспортных средств на 10 листах приведены в приложении 3.

Зам.

А.В. Куликов**С.В. Пугачев**

Действует с “08” января 2007 г.

РОСС RU.АЯ04.Е00767

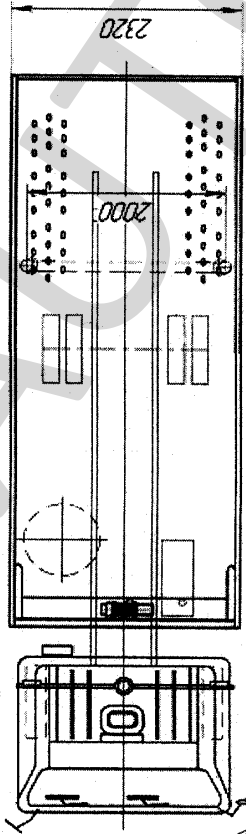
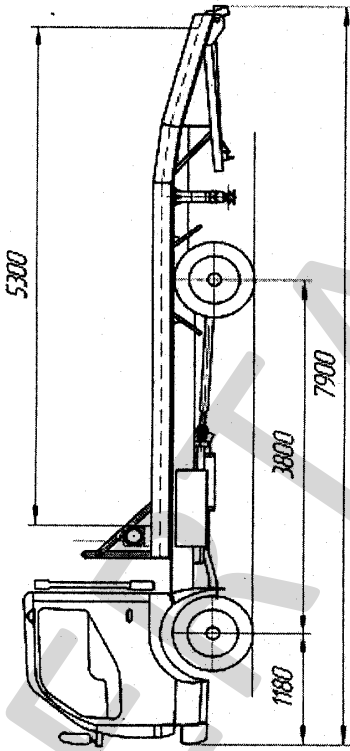
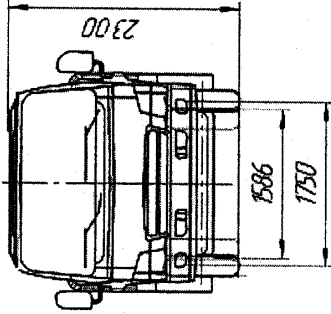
Приложение № 2 к "одобрению типа транспортного средства"

ОПИСАНИЕ МАРКИРОВКИ ТРАНСПОРТНОГО СРЕДСТВА

1. Место расположения и форма знака соответствия:
На наклейке рядом с табличкой изготовителя. Знак соответствия выполняется по ГОСТ Р 50460 с указанием номера данного "одобрения типа транспортного средства".
2. Место расположения таблички изготовителя:
 - 2.1 В правом дверном проеме
3. Место расположения идентификационного номера (код VIN):
 - 3.1. На табличке изготовителя
 - 3.2. На правом лонжероне рамы, рядом с осью задних колес.
4. Структура и содержание идентификационного номера (номеров) транспортных средств:

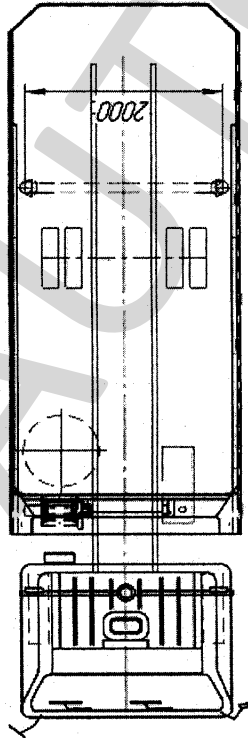
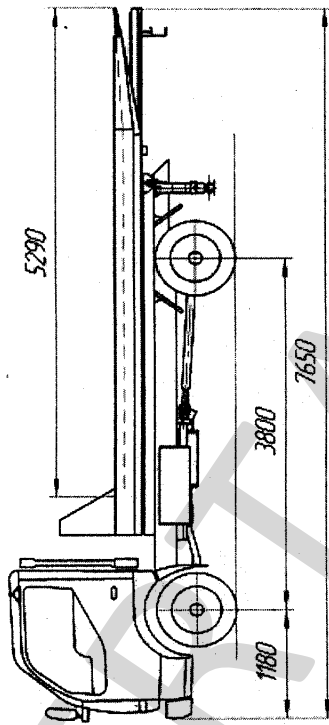
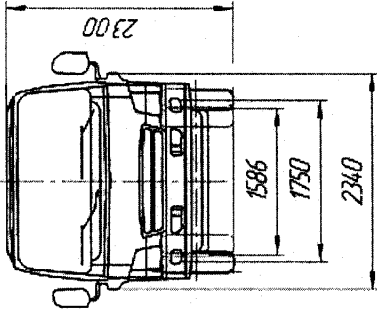
1	2	3	4	5	6	7	8	9	10	11	12	13	14	15	16	17
X	9	X	1	0	6	2	?	?	?	A	?	?	?	?	?	?

- поз. 1 - 3: X9X - Международный идентификационный код изготовителя (WMI): ООО "Автотрейд-12", Российская Федерация
- поз. 4 - 7: тип транспортного средства 1062
- поз. 8-9: обозначение модели транспортного средства:
 11 - DFA1062ST01;
 12 - DFA1062ST02;
 13 - DFA1062ST03;
 14 - DFA1062ST04;
 15 - DFA1062ST05;
 16 - DFA1062ST06;
 20 - DFA1062STB00;
 21 - DFA1062STB01;
 22 - DFA1062STB02;
 23 - DFA1062STB03;
- поз. 10: код года выпуска по ГОСТ Р 51980
- поз. 11: А - постоянный символ
- поз. 12 - 17: производственный номер транспортного средства



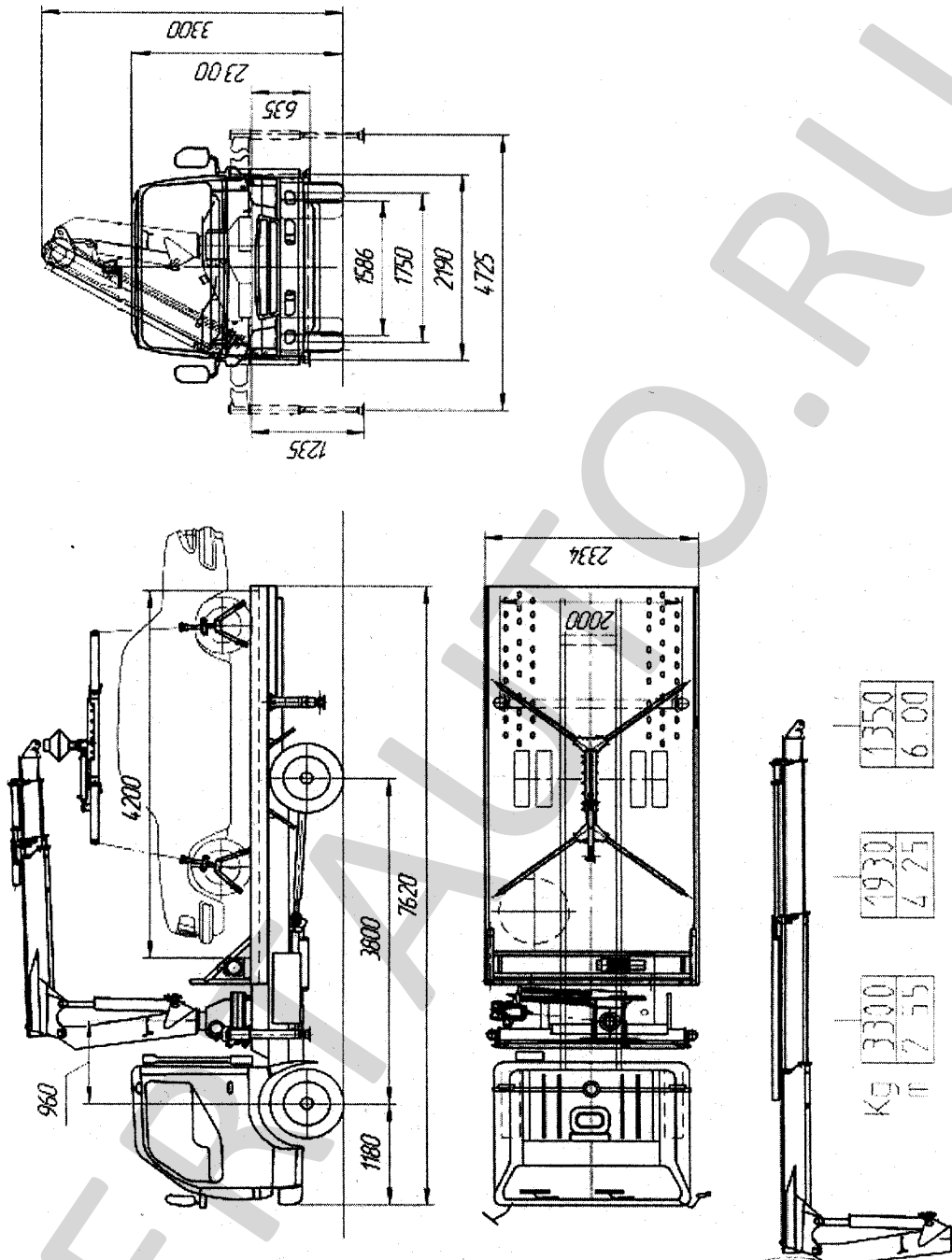
DFAI062ST01



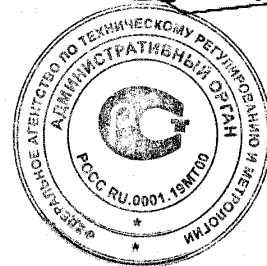


DFA1062ST02

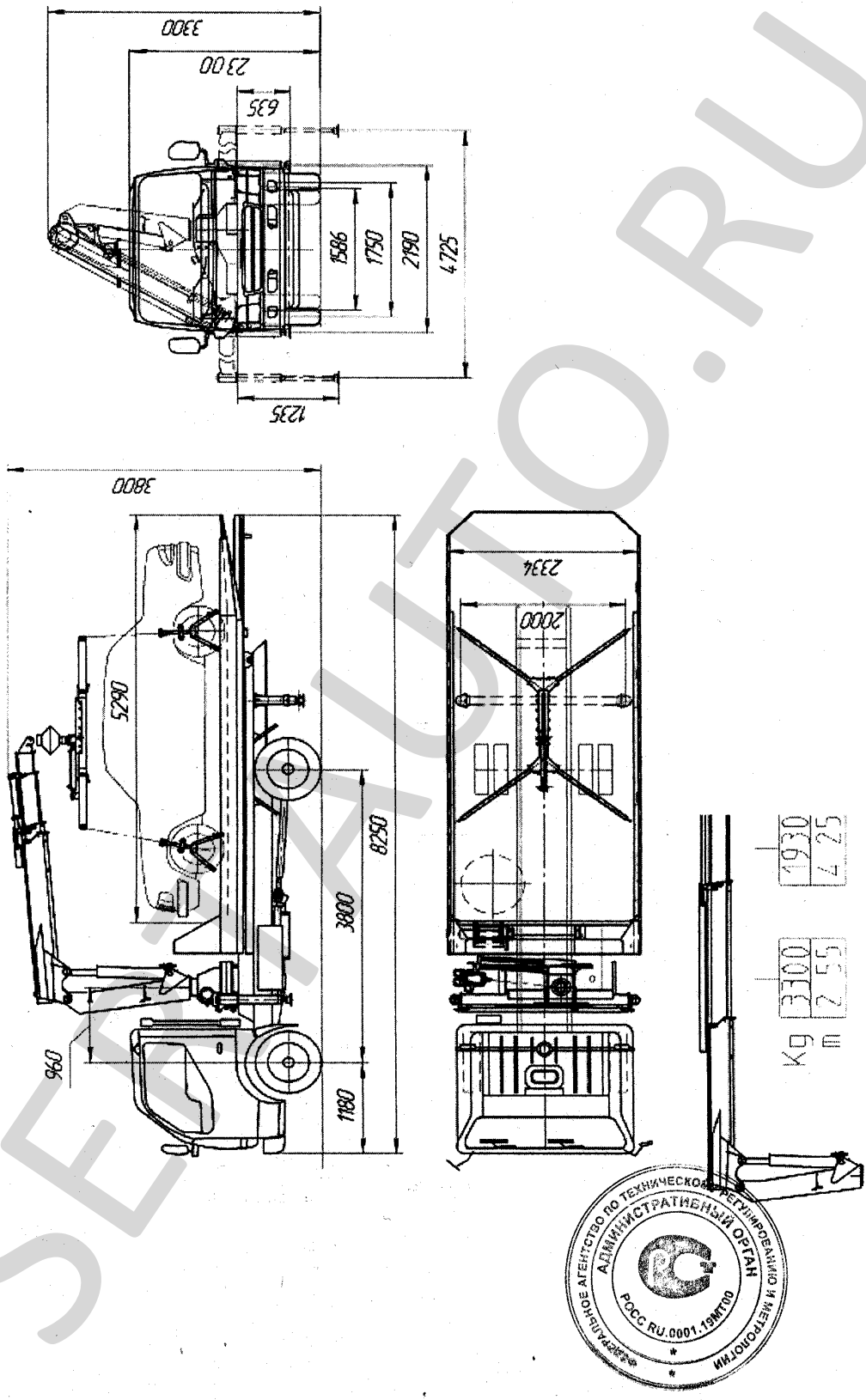




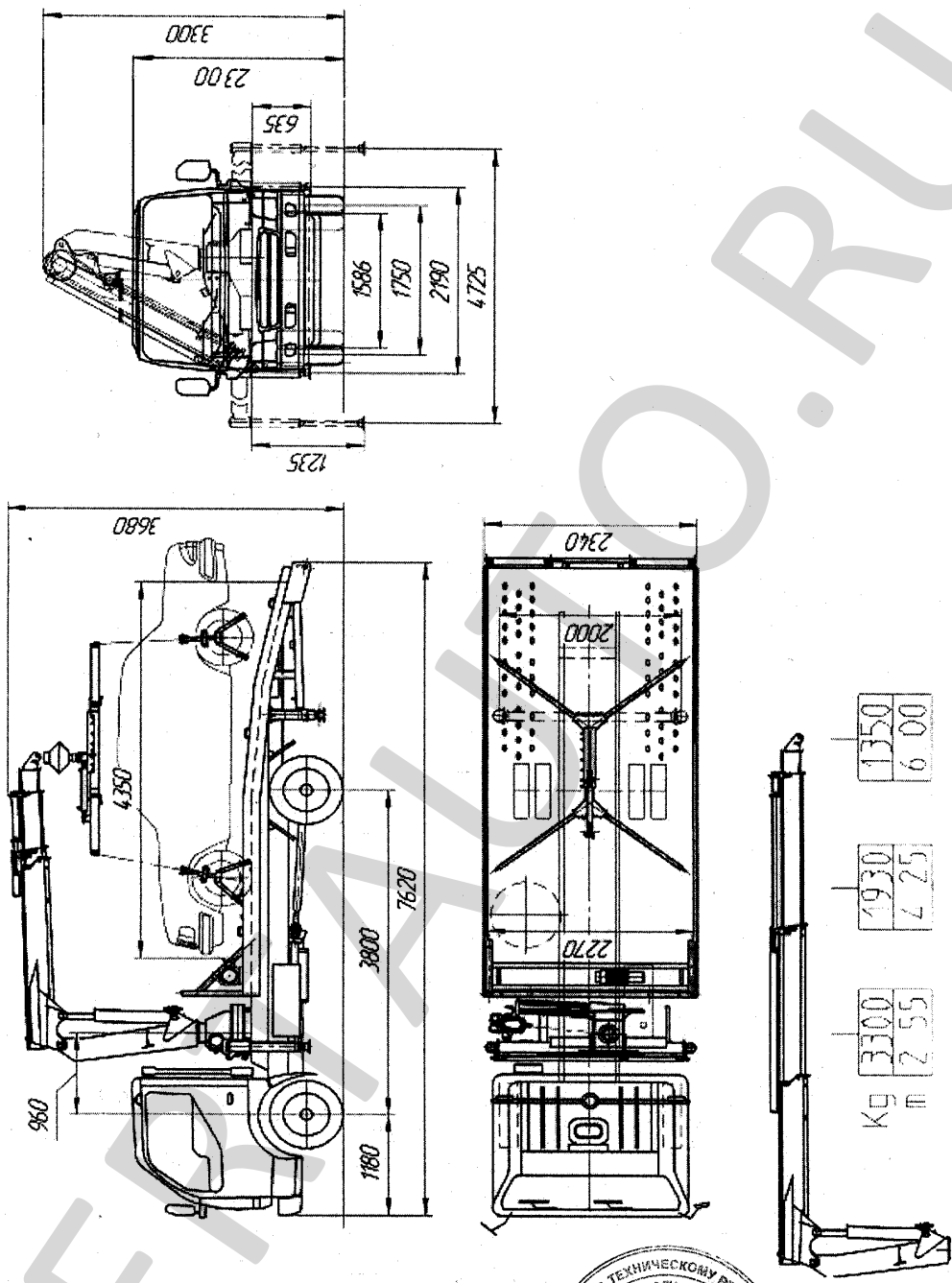
DFA1062ST03



Приложение № 3 к "одобрению
типа транспортного средства"
РОСС RU.АЯ04.Е00767

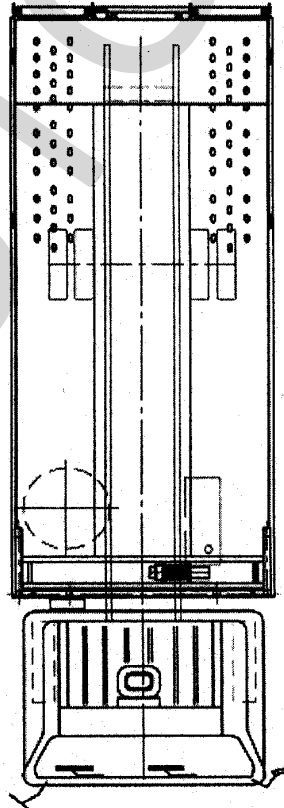
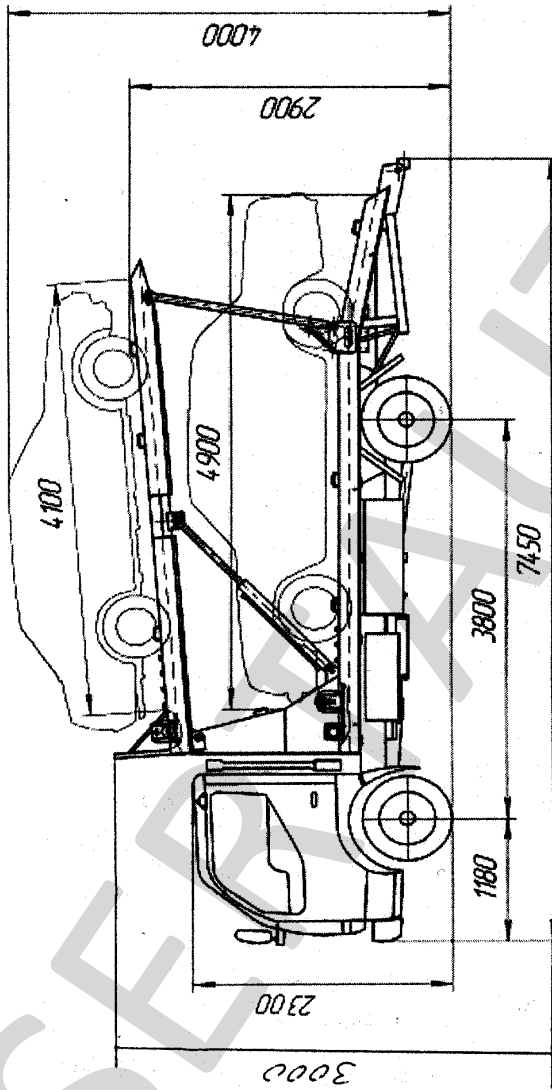
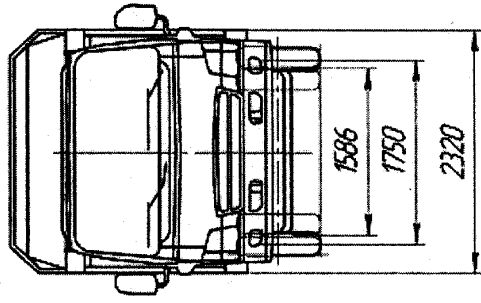


DFA1062ST05

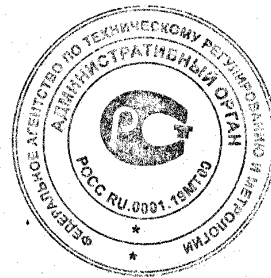


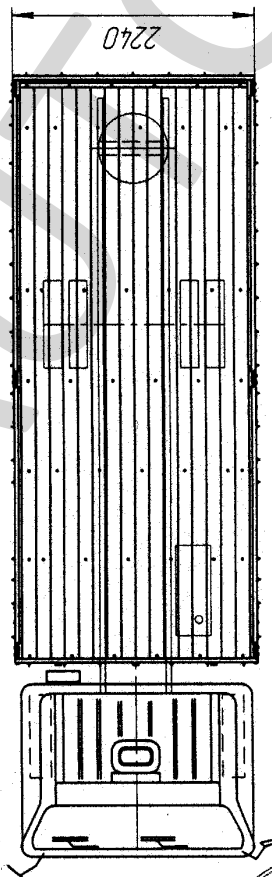
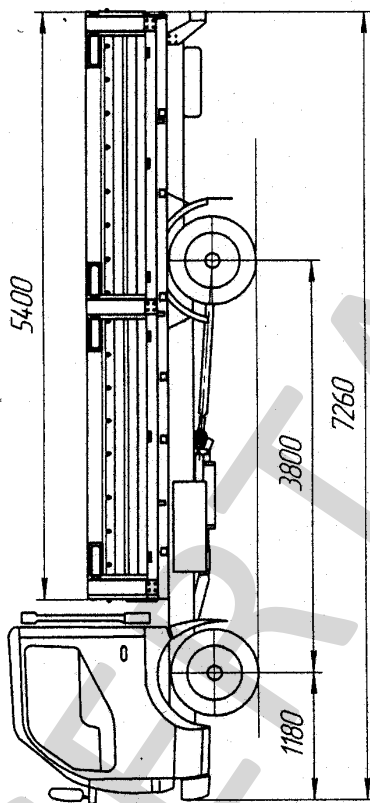
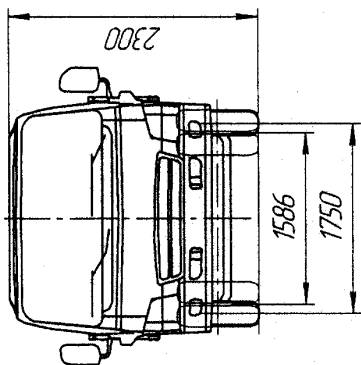
DFA1062ST04





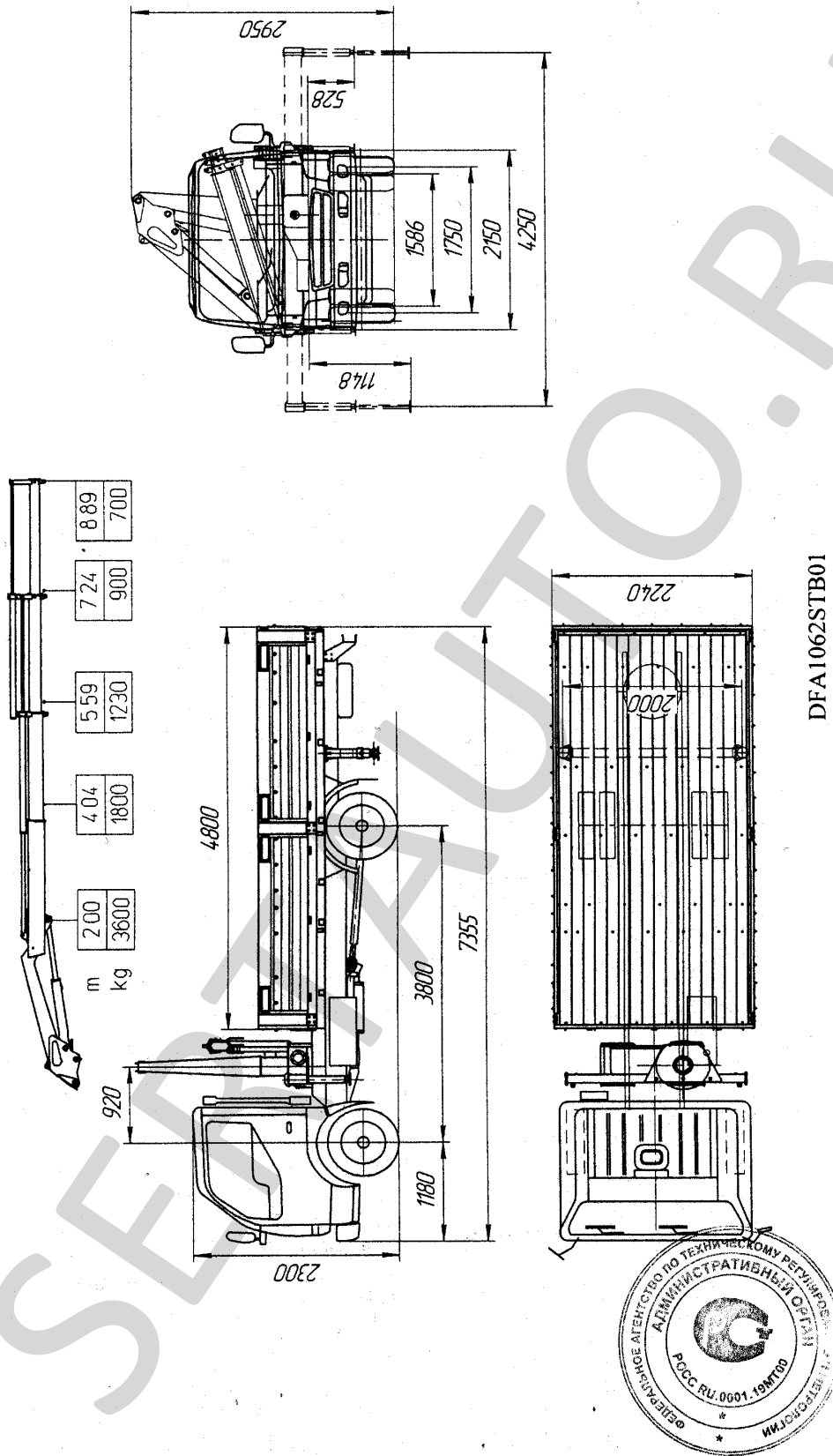
DFA1062ST06

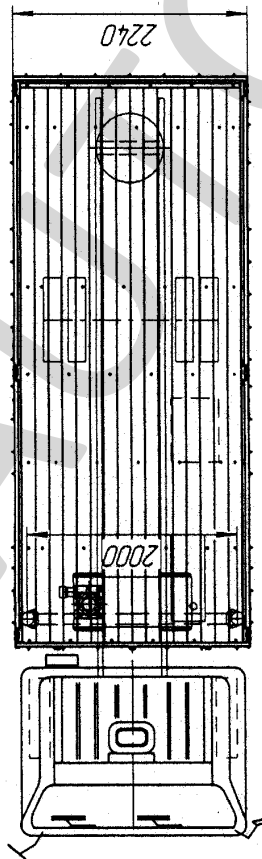
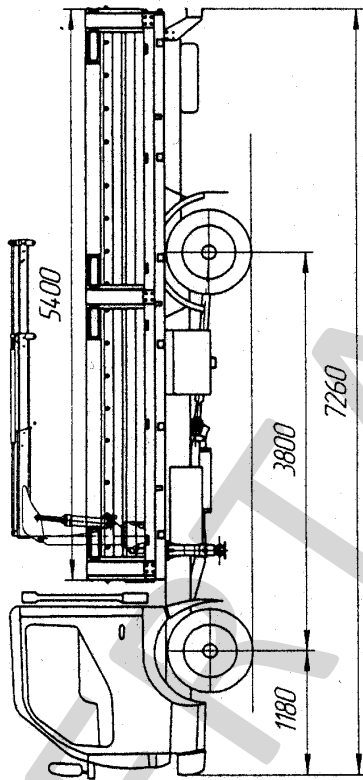
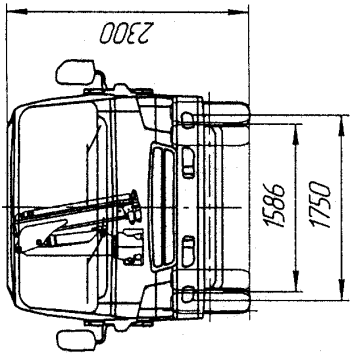




DFA1062STB00



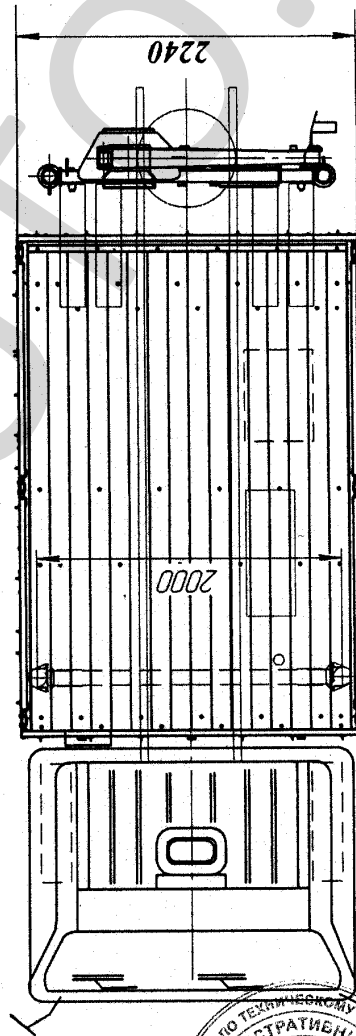
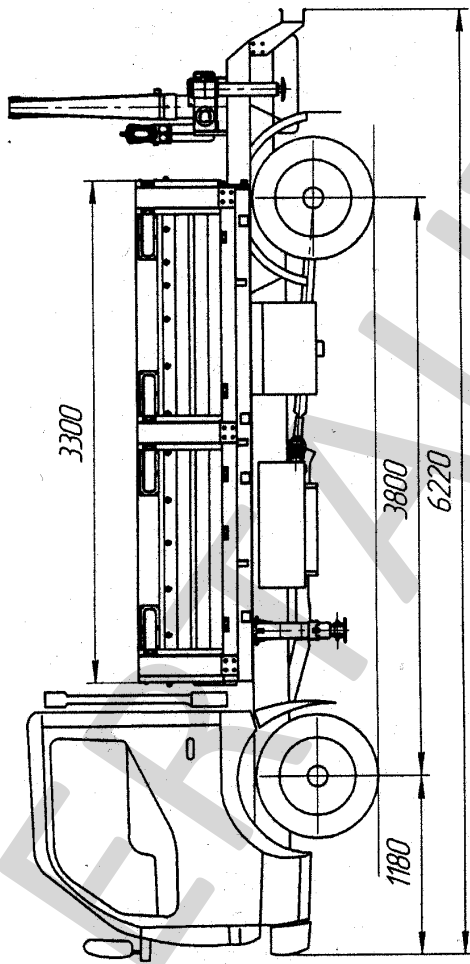
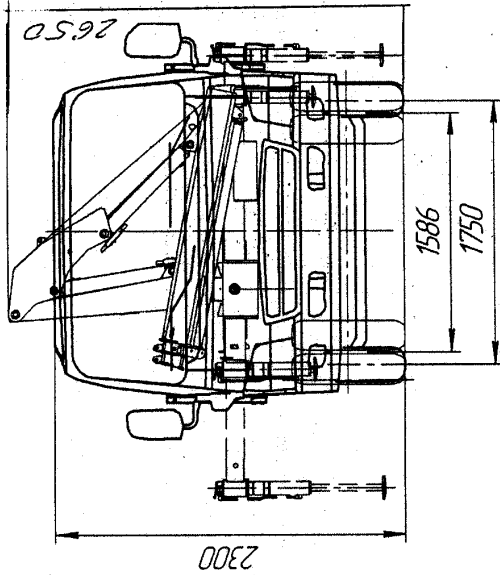




DFA1062STB02



Приложение № 3 к "одобрению
типа транспортного средства"
РОСС RU.АЯ04.Е00767



DFA1062STB03

