

**ОРГАН ПО СЕРТИФИКАЦИИ**  
**продукции машиностроения ВНИИНМАШ (ОС «ПРОММАШ»)**  
№ РОСС RU.0001.11АЯ04 от 28.04.2003 г.  
123007, г. Москва, ул. Шеногина, д. 4, тел. (495) 256-14-77

**РОСС RU.АЯ04.Е00946**

**31 декабря 7**

Марка транспортного средства	—
Тип транспортного средства	HFJ 7130, HFJ 7160
Категория транспортного средства	M <sub>1</sub>
Код ОКП	45 1421 (HFJ 7130), 45 1431 (HFJ 7160)
Экологический класс	2
Код VIN	X9X71?0HF7A???...
Заявитель, изготовитель и его адрес	ООО "Автотрейд-12" 140155, Московская обл., Раменский р-н, с. Ново-Харитоново, территория ОАО "Гжельский завод "Электроизолятор", Российская Федерация
Поставщик комплектов для сборки и его адрес	HAFEI MOTOR CO., LTD No.1 Yantai Road, Pingfang Dist. Harbin, P.R., China

**ОБЩИЕ ХАРАКТЕРИСТИКИ ТРАНСПОРТНОГО СРЕДСТВА**

Колесная формула / ведущие колеса	4 x 2 / передние
Схема компоновки транспортного средства	расположение двигателя – переднее поперечное
Тип кузова / количество дверей	цельнометаллический, хэтчбек / 5
Количество мест спереди / сзади	2 / 3

РОСС RU.АЯ04.Е00946

<b>Габаритные размеры, мм</b>		
– длина		3885
– ширина		1695
– высота		1635
База, мм		2440
Колея передних/задних колес, мм		1470/1470
Масса снаряженного транспортного средства, (ГОСТ Р 52051-2003) кг		1180
Полная масса транспортного средства, кг		1555
Полная масса транспортного средства, приходящаяся:		
- на переднюю ось, кг		790
- на заднюю ось, кг		765
Допустимая полная масса прицепа, кг.	буксировка прицепа не предусмотрена	
	для модификаций:	
<b>Двигатель</b> (марка, тип)	HFJ 7130 DA 471Q	HFJ 7160 DA 476Q
	с принудительным зажиганием, четырехтактный	
– количество и расположение цилиндров	4, рядное	
– рабочий объем, см <sup>3</sup>	1299	1584
– степень сжатия	9.5	
– максимальная мощность, кВт (мин <sup>-1</sup> )	62.5 (6000)	74.2 (6000)
– максимальный крутящий момент, Нм (мин <sup>-1</sup> )	108 (4500)	133.4 (4500)
Топливо	бензин с октановым числом не менее 92	
<b>Система питания</b>	многоточечный впрыск топлива с электронным управлением	
Система впрыска (марка, тип)	United Auto Electronic Co., Ltd, 0 280 156 166 или Mitsubishi, CDH166	
Воздушный фильтр (марка, тип)	Harbin Sanly Autos Parts Factory; Tianjin TK Filter Technology and Development Co., Ltd, AA11090001	
<b>Система зажигания</b>	бесконтактная, UAES или Mitsubishi	
Катушка зажигания (марка, тип)	United Auto Electronic System Co.Ltd, 0 221 500 802 или Japan Denso Company, 099700-048	
Блок управления (марка, тип)	Hebei Hejian Feida Auto Parts Company, 5Z-16EE-X	
Свечи (марка, тип)	Zhuzhou Xiang Torch Spark Plug Co., Ltd или Japan NGK Spark Plug Co., Ltd или Shanghai NGK Spark Plug Co., Ltd, K6RF-11; BKR5E-11	

РОСС RU.АЯ04.Е00946

<b>Система выпуска и нейтрализации отработавших газов</b>	два глушителя и один нейтрализатор
Основной глушитель (марка, тип)	Harbin Evergreen Auto Exhaust System Co., Ltd, EG-SM, AA12000020
Дополнительный глушитель (марка, тип)	Harbin Evergreen Auto Exhaust System Co., Ltd, EG-SM, AA12000037
Нейтрализатор (марка, тип)	Harbin Evergreen Auto Exhaust System Co., Ltd, DWMC 01/B, A12000037

<b>Трансмиссия</b>	механическая	автоматическая
Сцепление (марка, тип)	сухое с диафрагменной пружиной, с гидравлическим управлением	—
Коробка передач (марка, тип)	BS15-11 или BS15-1L, механическая	F4A4A, автоматическая
– число передач	5 –вперед, 1 -назад	4 –вперед, 1 -назад
– передаточные числа		
I-	3.583	2.842
II-	1.947	1.529
III-	1.343	1.000
IV-	0.976	0.712
V-	0.804	-
3.X-	3.416	2.480
Главная передача (марка, тип)	цилиндрическая	
– передаточное число	4.052 или 4.333	4.406

<b>Подвеска</b>	
– передняя	независимая, типа Макферсон, с гидравлическими телескопическими амортизаторами, со стабилизатором поперечной устойчивости.
– задняя	независимая, многорычажная, пружинная, с гидравлическими телескопическими амортизаторами

<b>Рулевое управление (марка, тип)</b>	рулевой механизм типа “шестерня-рейка”, рулевой привод с гидросилителем или без него.
--	---

<b>Тормозные системы</b>	
– рабочая	гидравлическая, двухконтурная с АБС - Mando или без нее, тормозные механизмы передних колес - дисковые, задних колес – барабанные
– запасная	один из контуров рабочей тормозной системы
– стояночная	механический (тросовый) привод к тормозным механизмам задних колес

РОСС RU.АЯ04.Е00946

**Шины**

- размер
- индекс несущей способности
- категория скорости

	185/65R14
	86
	H

**Дополнительное  
оборудование транспортного  
средства**

кондиционер с хладагентом R134A, электростеклоподъемники, электрический люк в крыше, подушки безопасности, спойлер, багажник на крыше

HFJ 7130, HFJ 7160

описание маркировки транспортного средства приведено в приложении 2.  
общие виды транспортного средства на 1 листе приведены в приложении 3.

Зам.

**А.В. Куликов****С.В. Пугачев**

Действует с "20" августа 2007 г.

РОСС RU.АЯ04.Е00946

Приложение № 2 к «одобрению типа транспортного средства»

**ОПИСАНИЕ МАРКИРОВКИ ТРАНСПОРТНОГО СРЕДСТВА**

1. Место расположения и форма знака соответствия:

Рядом с табличкой изготовителя.

Знак соответствия выполнен по ГОСТ Р 50460-92 с указанием номера данного «одобрения типа транспортного средства».

2. Место расположения таблички изготовителя:

На перегородке, отделяющей салон от моторного отсека

3. Место расположения идентификационного номера (код VIN):

3.1 На табличке изготовителя.

3.2 В моторном отсеке, на правом лонжероне.

4. Структура и содержание идентификационного номера (номеров) транспортных средств:

1	2	3	4	5	6	7	8	9	10	11	12	13	14	15	16	17
X	9	X	7	1	?	0	H	F	7	A	?	?	?	?	?	?

поз. 1 - 3: X9X - WMI (международный идентификационный код изготовителя),  
ООО "Автотрейд-12", Российская Федерация

поз. 4-7: "7130, 7160" — обозначение типа транспортного средства – HFJ 7130, HFJ 7160

поз. 8-9: "HF" - постоянные символы

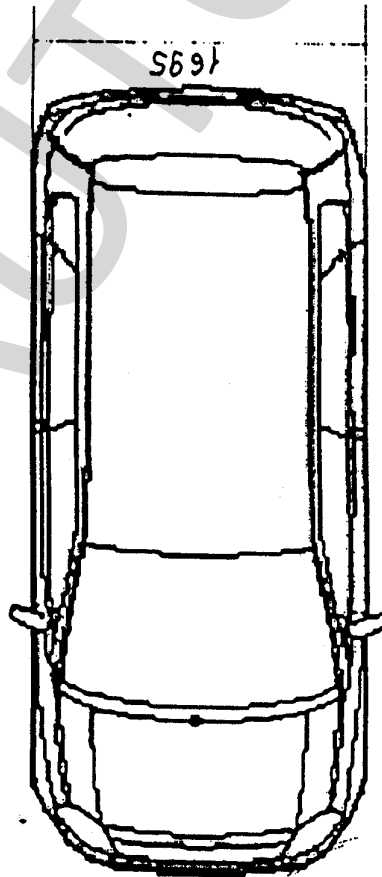
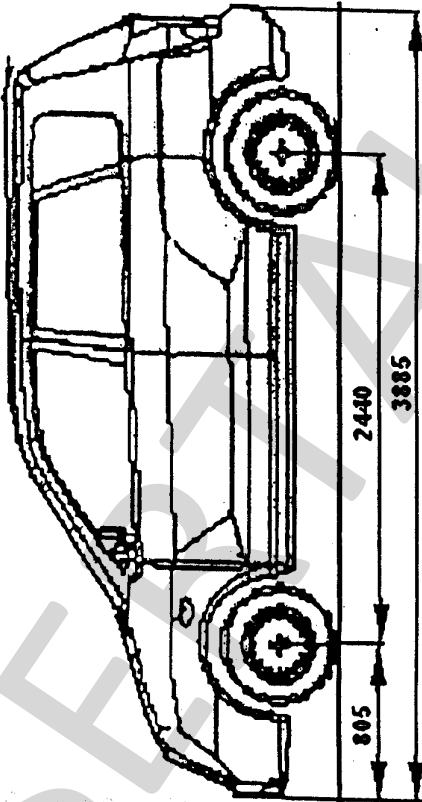
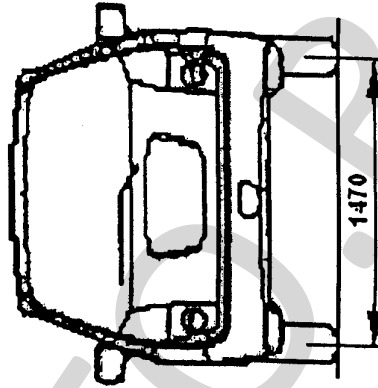
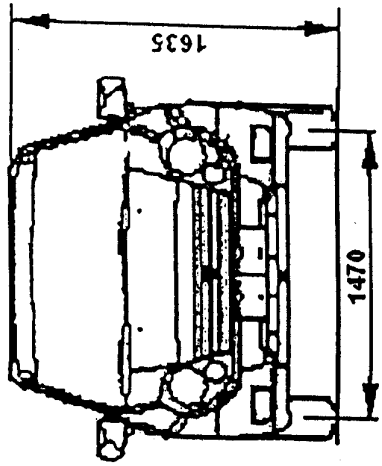
поз. 10: код года выпуска по ГОСТ Р 51980-2002.

поз. 11: "A" – постоянный символ

поз. 12 - 17: производственный номер транспортного средства.

РОСС RU.АЯ04.Е00946

Приложение № 3 к "одобрению типа транспортного средства"



HFJ 7130, 7160



SERTAUTO.RU