

ОРГАН ПО СЕРТИФИКАЦИИ
продукции машиностроения ВНИИНАШ (ОС «ПРОММАШ»)
№ РОСС RU.0001.11АЯ04 от 28.04.2003 г.
123007, г. Москва, ул. Шенюгина, д. 4, тел. (495) 256-14-77

РОСС RU.АЯ04.Е00700

16 сентября 7

Марка транспортного средства	Great Wall
Тип транспортного средства	СС 6460D, СС 6460DY
Категория транспортного средства	M ₁ (СС 6460D) M ₁ G (СС 6460DY)
Код ОКП	45 1431
Код VIN	X9X?F265X?A...
Экологический класс	2
Заявитель, изготовитель и его адрес	ООО "Автотрейд-12" Московская обл., Раменский р-н, с. Ново-Харитоново, территория ОАО "Гжельский завод "Электроизолятор", Российская Федерация
Поставщик комплектов для сборки и его адрес	Great Wall Automobile Holding Company Limited (China) 115 Gongnong Road, Baoding, Hebei Pro. P.R. China

ОБЩИЕ ХАРАКТЕРИСТИКИ ТРАНСПОРТНОГО СРЕДСТВА

Колесная формула / ведущие колеса	4x2 / задние (СС 6460D), 4x4 / все (СС 6460DY)
Схема компоновки транспортного средства	классическая или полноприводная, расположение двигателя - переднее продольное
Тип кузова / количество дверей	цельнометаллический, сварной, универсал, установлен на раме / 5
Количество мест спереди / сзади	2 / 3

РОСС RU.АЯ04.E00700

для моделей:		CC 6460D	CC 6460DY
Габаритные размеры, мм			
длина		4560	
ширина		1725	
высота		1820	
База, мм		2615	
Колея передних / задних колес, мм		1480/1470	
Масса снаряженного транспортного средства, кг (ГОСТ Р 52051)		1640	1760
Полная масса транспортного средства, кг		1965	2085
Полная масса, приходящаяся:			
– на переднюю ось, кг		965	1035
– на заднюю ось, кг		1000	1050
Допустимая полная масса прицепа, кг		буксировка прицепа не предусмотрена	

Двигатель (марка, тип)	Great Wall, 491QE с принудительным зажиганием, четырехтактный
Количество и расположение цилиндров	4, рядное, с многоточечным впрыском топлива
- рабочий объем, см ³	2237
- степень сжатия	8.8
- максимальная мощность, кВт (мин ⁻¹)	75 (4600)
- максимальный крутящий момент, Нм (мин ⁻¹)	190 (3200)
Топливо	бензин с октановым числом не менее 92

Система питания	впрыск топлива с электронным управлением, Bosch или Delphi
Воздушный фильтр (марка, тип)	Great Wall – 1109001, с сухим бумажным элементом

Система зажигания	микропроцессорная, Bosch или Delphi
Катушка зажигания (марка, тип)	Bosch -0221503465 или Delhi - 19005252
Блок управления (марка, тип)	Bosch – 0261208078 или 11-3600010
Свечи зажигания (марка, тип)	F6RTC, F7TC

Система выпуска и нейтрализации отработавших газов	один глушитель система нейтрализации отработавших газов
Основной глушитель (марка, тип)	Great Wall -1201030, с шумопоглощающей набивкой, резонаторно-расширительного типа
Нейтрализатор (марка, тип)	YW-WJM, 11-1205040

РОСС RU.АЯ04.Е00700

Трансмиссия	механическая		
Сцепление (марка, тип)	Great Wall, сухое с диафрагменной пружиной, с гидравлическим приводом		
Коробка передач (марка, тип)	G52, механическая, пятиступенчатая, синхронизированная (для СС 6460DY)	5DYA-3/2, механическая, пятиступенчатая, синхронизированная (для СС 6460D)	
Число передач	вперед - 5 , назад - 1		
передаточные числа:			
I -	3.928	3.542	4.452
II -	2.333	2.083	2.398
III -	1.451	1.389	1.414
IV -	1.000	1.000	1.000
V -	0.852	0.814	0.802
задний ход -	4.430	3.558	4.472
Раздаточная коробка (марка, тип) (для мод. СС 6460DY)	Great Wall, механическая, с ручным управлением		
- число передач	2		
передаточные числа:			
высшее -	1.000		
низшее -	2.659		
Главная передача (марка, тип)	одинарная, гипоидная		
- передаточное число	4.550		
Подвеска			
- передняя	независимая, торсионная, двухрычажная с гидравлическими телескопическими амортизаторами, со стабилизатором поперечной устойчивости		
- задняя	зависимая, пружинная, с гидравлическими телескопическими амортизаторами, со стабилизатором поперечной устойчивости		
Рулевое управление (марка, тип)	реечный рулевой механизм с гидроусилителем или без него		
Тормозные системы			
- рабочая	двухконтурная, с разделением на контуры по осям, привод гидравлический, с вакуумным усилителем с АБС или без нее; тормозные механизмы передних колес – дисковые, задних колес – барабанные или дисковые		
- запасная	один из контуров рабочей тормозной системы		
- стояночная	механическая, действующая на тормозные механизмы задних колес		

РОСС RU.АЯ04.Е00700

Шины

– размерность	215/75R15	205/70R14
индекс несущей способности	100	102
– категория скорости	S	

Дополнительное оборудование транспортного средства

кондиционер с хладагентом R134A, электростеклоподъемники, система "парктроник" с камерой заднего вида, электрический люк в крыше

Great Wall CC 6460D, CC 6460DY

описание маркировки транспортных средств приведено в приложении 2.
общий вид транспортного средства на 1 листе приведен в приложении 3.

Зам.

А.В. Куликов

С.В. Пугачев

Действует с "16" сентября 2006 г

РОСС RU.АЯ04.Е00700

Приложение № 2 к "одобрению типа транспортного средства"

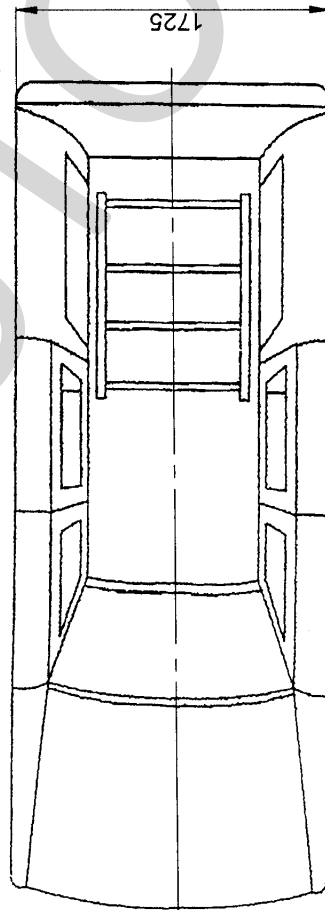
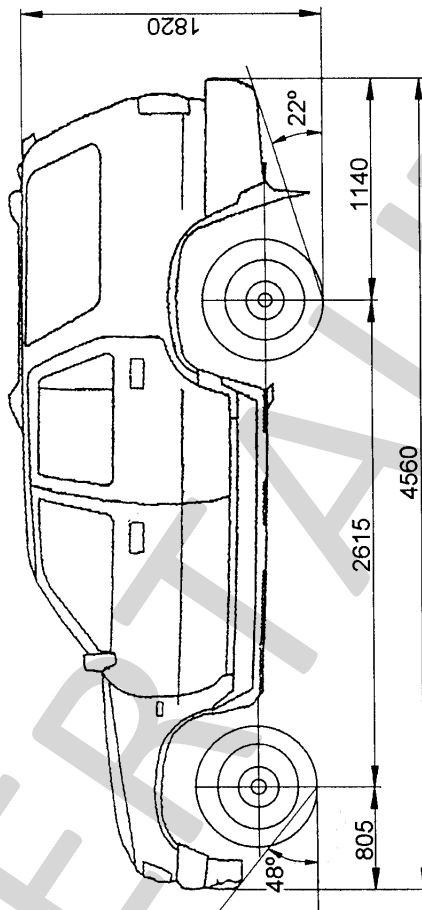
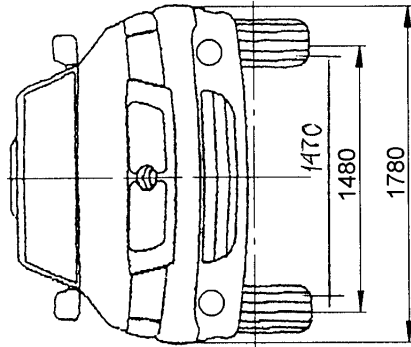
ОПИСАНИЕ МАРКИРОВКИ ТРАНСПОРТНОГО СРЕДСТВА

1. Место расположения и форма знака соответствия:
На табличке изготовителя. Знак соответствия выполняется по ГОСТ Р 50460 с указанием номера данного "одобрения типа транспортного средства".
2. Место расположения таблички изготовителя:
 - 2.1 На перегородке, отделяющей салон от моторного отсека
 - 2.2 На правом лонжероне рамы за осью задних колес
3. Место расположения идентификационного номера (код VIN):
 - 3.1. На табличке изготовителя.
 - 3.2. На левом лонжероне рамы за осью задних колес
4. Структура и содержание идентификационного номера (номеров) транспортных средств:

1	2	3	4	5	6	7	8	9	10	11	12	13	14	15	16	17
X	9	X	?	F	2	6	5	X	?	A	?	?	?	?	?	?

- поз. 1 - 3: X9X - WMI (международный идентификационный код изготовителя),
ООО "Автотрейд-12"
- поз. 4 Привод автомобиля: "F" – 4x4; "C" – 4x2
- поз. 5-8 "F265" – обозначение типа транспортного средства - CC 6460 D, CC 6460 DY
- поз. 9 "X" – постоянный символ;
- поз. 10 код года выпуска по ГОСТ Р 51980;
- поз. 11 "A" – постоянный символ;
- поз. 12 - 17: производственный номер транспортного средства

РОСС RU.АЯ04.Е00700

Приложение № 3 к "одобрению типа
транспортного средства"

Great Wall CC6460D, CC6460DY