

ОРГАН ПО СЕРТИФИКАЦИИ
продукции машиностроения ВНИИНАМШ (ОС «ПРОММАШ»)
№ РОСС RU.0001.11АЯ04 от 28.04.2003 г.
123007, г. Москва, ул. Шеногина, д. 4, тел. 256-14-77

РОСС RU.АЯ04.E00619

15 сентября 6

Марка транспортного средства	Great Wall
Тип транспортного средства	СС 6460К, СС 6460КУ
Категория транспортного средства	М ₁
код ОКП	45 1431
Код VIN	X9X?F3A5X?A...
Заявитель, изготовитель и его адрес	ООО "Автотрейд-12" Московская обл., Раменский р-н, с. Ново-Харитоново, территория ОАО "Гжельский завод "Электроизолятор", Российская федерация
Поставщик комплектов для сборки и его адрес	Great Wall Automobile Holding Company Limited (China) 115 Gongnong Road, Baoding, Hebei Pro. P.R. China

ОБЩИЕ ХАРАКТЕРИСТИКИ ТРАНСПОРТНОГО СРЕДСТВА

Колесная формула / ведущие колеса	4x2 / задние (СС 6460К), 4x4 / все (СС 6460КУ)
Схема компоновки транспортного средства	классическая или полноприводная, расположение двигателя - переднее продольное
Тип кузова / количество дверей	универсал, цельнометаллический, сварной, установлен на раме / 5
Количество мест спереди / сзади	2 / 3

РОСС RU.АЯ04.Е00619

для моделей:	СС 6460К	СС 6460КУ
Габаритные размеры, мм		
длина	4620	
ширина	1800	
высота (по спойлеру)	1775	
База, мм	2700	
Колея передних / задних колес, мм	1515/1520	
Масса снаряженного транспортного средства, кг (ГОСТ Р 52051)	1720	1830
Полная масса транспортного средства, кг	2195	2305
Полная масса, приходящаяся:		
– на переднюю ось, кг	980	1070
– на заднюю ось, кг	1215	1235
Допустимая полная масса прицепа, кг	буксировка прицепа не предусмотрена	

Двигатель (марка, тип)	Great Wall, 4G64
	с принудительным зажиганием, четырехтактный
Количество и расположение цилиндров	4, рядное, с многоточечным впрыском топлива
- рабочий объем, см ³	2351
- степень сжатия	9.5
- максимальная мощность, кВт (мин ⁻¹)	94 (5000)
- максимальный крутящий момент, Нм (мин ⁻¹)	195 (2500)
Топливо	бензин с октановым числом не менее 92

Система питания	впрыск топлива с электронным управлением
Воздушный фильтр (марка, тип)	Great Wall – 1109020, с сухим бумажным элементом

Система зажигания	микропроцессорная, Delphi
Катушка зажигания (марка, тип)	Delhi, 19005270
Блок управления (марка, тип)	Bosch – 11-3600010
Свечи зажигания (марка, тип)	F6RTC, F7TC

Система выпуска и нейтрализации отработавших газов	один глушитель система нейтрализации отработавших газов
Основной глушитель (марка, тип)	УМ, 05022300061, с шумопоглощающей набивкой, резонаторно-расширительного типа
Нейтрализатор (марка, тип)	YW-WJM, 11-1205040

РОСС RU.АЯ04.Е00619

Трансмиссия	механическая
Сцепление (марка, тип)	Great Wall, сухое с диафрагменной пружиной, гидравлическим управлением
Коробка передач (марка, тип)	5CA, механическая, пятиступенчатая, синхронизированная
Число передач	5 –вперед, 1 -назад
передаточные числа:	
I -	3.8330
II -	2.0450
III -	1.3793
IV -	1.0000
V -	0.8200
задний ход -	4.7435
Раздаточная коробка (марка, тип) (для мод. СС 6460KY)	Great Wall, механическая, с ручным управлением
- число передач	2
передаточные числа:	
высшее -	1.000
низшее -	2.659
Главная передача (марка, тип)	одинарная, гипоидная
- передаточное число	4.550
Подвеска	
- передняя	независимая, торсионная, рычажная с гидравлическими телескопическими амортизаторами
- задняя	зависимая, пружинная, с гидравлическими телескопическими амортизаторами
Рулевое управление (марка, тип)	рулевой механизм типа "шестерня-рейка", рулевой привод с гидроусилителем
Тормозные системы	
- рабочая	двухконтурная, с разделением на контуры по осям, привод гидравлический, с вакуумным усилителем, с АБС или без нее; тормозные механизмы передних колес – дисковые, задних колес – дисковые или барабанные
- запасная	каждый из контуров рабочей тормозной системы
- стояночная	механическая, действующая на тормозные механизмы задних колес

РОСС RU.АЯ04.Е00619

Шины

- размерность
- индекс несущей способности
- категория скорости

235/65R17	215/70R16
104	100
T	S

Дополнительное оборудование транспортного средства

кондиционер с хладагентом R134A, электростеклоподъемники, система "парктроник" с камерой заднего вида, электрический люк в крыше

Great Wall CC 6460K, CC 6460KY

описание маркировки транспортных средств приведено в приложении 2.
общий вид транспортного средства на 1 листе приведен в приложении 3.

Зам.

А.В. Куликов**С.В. Пугачев**

Действует с "15" марта 2006 г.

РОСС RU.АЯ04.Е00619

Приложение № 2 к "одобрению типа транспортного средства"

ОПИСАНИЕ МАРКИРОВКИ ТРАНСПОРТНОГО СРЕДСТВА

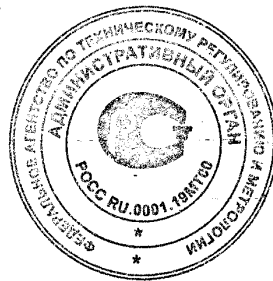
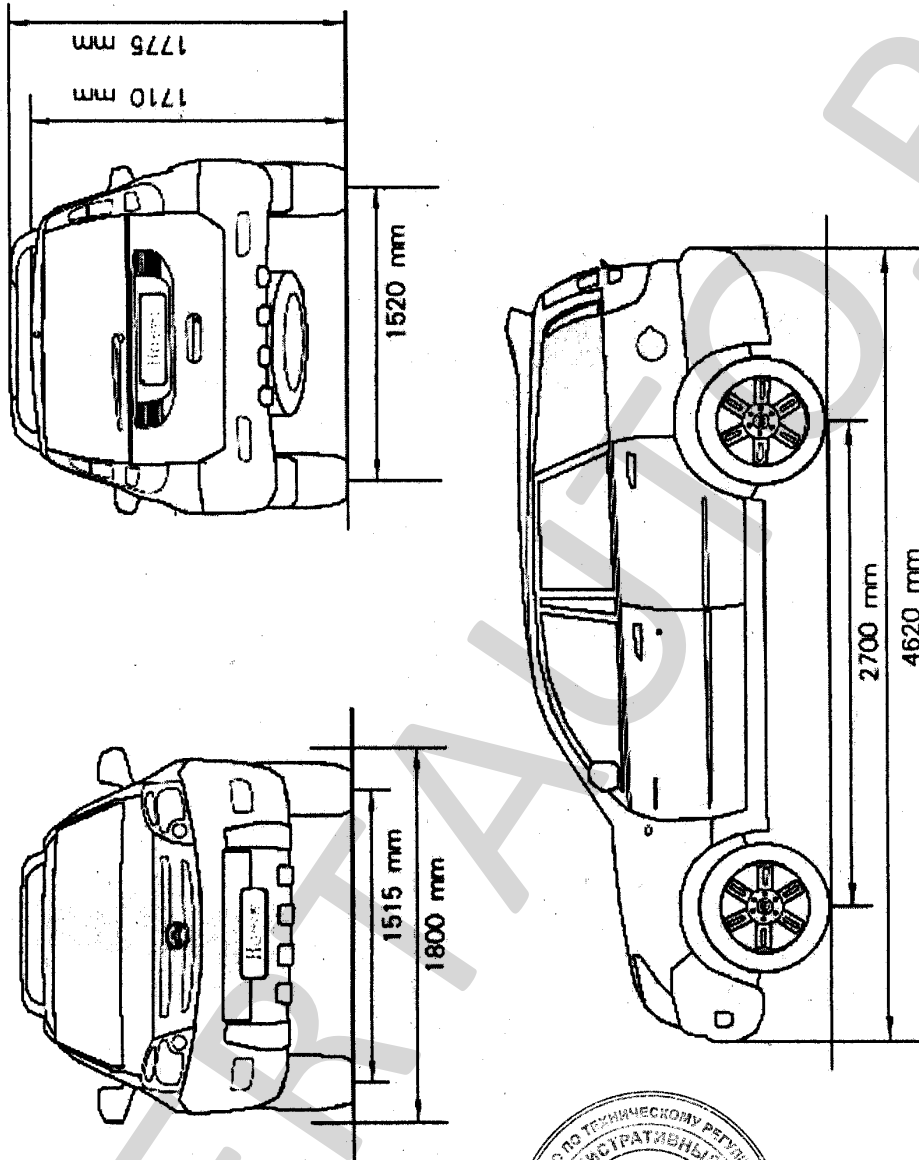
1. Место расположения и форма знака соответствия:
На табличке изготовителя. Знак соответствия выполняется по ГОСТ Р 50460 с указанием номера данного "одобрения типа транспортного средства".
2. Место расположения таблички изготовителя:
 - 2.1 На перегородке, отделяющей салон от моторного отсека
3. Место расположения идентификационного номера (код VIN):
 - 3.1. На табличке изготовителя.
 - 3.2. На правом лонжероне рамы за осью задних колес
4. Структура и содержание идентификационного номера (номеров) транспортных средств:

1	2	3	4	5	6	7	8	9	10	11	12	13	14	15	16	17
X	9	X	?	F	3	A	5	X	?	A	?	?	?	?	?	?

- поз. 1 - 3: X9X - WMI (международный идентификационный код изготовителя),
ООО "Авотрейд-12"
- поз. 4 Привод автомобиля: "F" – 4x4; "C" – 4x2
- поз. 5-8: "F3A5" – обозначение типа транспортного средства - СС 6460К, СС 6460КУ
- поз. 9 "X" – постоянный символ;
- поз. 10 код года выпуска по ГОСТ Р 51980;
- поз. 11 "A" – постоянный символ;
- поз. 12 - 17: производственный номер транспортного средства;

РОСС RU.АЯ04.Е00619

Приложение № 3 к "одобрению типа транспортного средства"



Great Wall CC6460K, CC6460KY