

**ОРГАН ПО СЕРТИФИКАЦИИ**  
**продукции машиностроения ВНИИНМАШ (ОС «ПРОММАШ»)**  
№ РОСС RU.0001.11АЯ04 от 28.04.2003 г.  
123007, г. Москва, ул. Шеногина, 4, тел: (495) 256-14-77

**РОСС RU.АЯ04.Е00730**

**17 апреля 7**

Марка транспортного средства	ГАЗ
Тип транспортного средства	3221, 32213, 322132, 322133, 32214
Категория транспортного средства	М <sub>2</sub> - автобус класса В – 322132, 322133 М <sub>2</sub> - автомобиль скорой медицинской помощи – 32214 М <sub>2</sub> - специальное пассажирское транспортное средство – 3221, 32213 (не является транспортным средством общественного пользования – маршрутным транспортным средством)
Код ОКП	45 1711 (3221, 32213) 45 1713 (322132, 322133) 45 1785 (32214)
Код VIN	XU23221??...
Экологический класс	3
Заявитель, изготовитель и его адрес	ООО "Роспромавто" 603059, г. Н.Новгород, ул. Июльских дней, 1, Российская Федерация,
Поставщик комплектов для сборки и его адрес	ОАО "ГАЗ" 603004, г. Нижний Новгород, пр. Ленина, 88, Российская Федерация

**ОБЩИЕ ХАРАКТЕРИСТИКИ ТРАНСПОРТНОГО СРЕДСТВА**

Колесная формула / ведущие колеса	4 x 2 / задние
Схема компоновки транспортного средства	полукапотная; расположение двигателя - переднее продольное
Тип кузова / количество дверей	цельнометаллический или металлический, с пластиковой крышей на металлическом каркасе, закрытый сварной, установлен на раме / две двери кабины, пассажирская сдвижного или распашного типа справа, задняя двустворчатая дверь

РОСС RU.AЯ04.E00730

для модификаций	3221	32213	322132, 322133	32214	
Количество мест спереди/ сзади	1+1(2) / 7	1+1(2) / 10...11	1+2 / 11	1+1(2) / 4...7	
Пассажировместимость, чел.	8...9	11...13	13	5...9	
для модификаций:	3221, 32213, 322132		322133	32214	
Габаритные размеры, мм					
– длина	5470				
– ширина	2075				
– высота	2200	2600	2720 max		
База, мм	2900				
Колея передних/задних колес, мм	1700 / 1560				
	3221	32213	322132	322133	32214
Масса снаряженного транспортного средства, кг (ГОСТ Р 52051)	2400-2570	2340-2510	2360-2510	2430-2520	2650-2750
Полная масса транспортного средства, кг	3250-3300	3500			3250-3350
Полная масса, приходящаяся:					
– на переднюю ось, кг	1155-1255	1240-1340		1210-1310	
– на заднюю ось, кг	2045-2095	2160-2260		2040	
<b>Двигатель</b> (марка, тип)	<b>Andoria, 4CTi90-1BE6</b>				
	с воспламенением от сжатия, с турбонаддувом, с промежуточным охлаждением воздуха				
- количество и расположение цилиндров	4, вертикально в ряд				
- рабочий объем, см <sup>3</sup>	2417				
- степень сжатия	20.6				
Максимальная мощность, кВт (мин <sup>-1</sup> )	66 (4100)				
Максимальный крутящий момент, Нм (мин <sup>-1</sup> )	205 (2000)				
Топливо	дизельное				
<b>Система питания</b>					
Насос высокого давления (марка, тип)	распределительного типа, Bosch, R8930 460 494 480				
Форсунка (марка, тип)	Bosch , 059 KBE43S17				
Турбокомпрессор (марка, тип)	Garrett, GT1749S				
Воздушный фильтр (марка, тип)	3302-1109010-10 сухой, со сменным фильтрующим элементом				
<b>Система выпуска и нейтрализации отработавших газов</b>	основной и дополнительный глушители, система нейтрализации отсутствует				
Основной глушитель (марка, тип)	резонаторно-расширительного типа 2705-1201010 с набивкой				
Дополнительный глушитель (марка, тип)	резонаторного типа, 330242-1202010				

РОСС RU.АЯ04.E00730

**Трансмиссия**

Сцепление	механическая сухое, однодисковое, с гидравлическим приводом
Коробка передач (марка, тип)	механическая, пятиступенчатая, трехвальная, синхронизированная
- число передач	5- вперед, 1 - назад
- передаточные числа	
	I - 4.050
	II - 2.340
	III - 1.395
	IV - 1.000
	V - 0.849
	задний ход - 3.510
Главная передача (марка, тип)	одинарная, гипоидная
передаточное число главной передачи	5.125

**Подвеска**

- передняя	зависимая, на двух продольных полуэллиптических рессорах, с гидравлическими телескопическими амортизаторами, со стабилизатором поперечной устойчивости или без него
- задняя	зависимая, на двух продольных полуэллиптических рессорах с гидравлическими телескопическими амортизаторами, со стабилизатором поперечной устойчивости или без него

**Рулевое управление (марка, тип)**

рулевой механизм типа “винт-шариковая гайка-рейка-сектор” рулевой привод с гидроусилителем или без него

**Тормозные системы**

- рабочая (марка, тип)	гидравлический двухконтурный привод, с вакуумным усилителем, с АБС, передние тормозные механизмы – дисковые, задние – барабанные
- запасная (марка, тип)	каждый из контуров рабочей тормозной системы
- стояночная (марка, тип)	механический (тросовый) привод к тормозным механизмам задних колес

Шины	размер	индекс несущей способности	категория скорости
	175R16C	98/96, 101/99	L, M, N Q
	185/75R16C	104/102	N,Q

РОСС RU.АЯ04.Е00730

Дополнительное оборудование транспортного средства	утеплитель облицовки радиатора
--	--------------------------------

Действие данного "одобрения типа транспортного средства" распространяется на серию транспортных средств в количестве 100 (ста) шт.

Сведения о производимых транспортных средствах с указанием конкретных номеров VIN передаются по мере изготовления в Орган по сертификации.

ГАЗ 3221, 32213, 322132, 322133, 32214

описание маркировки транспортного средства приведено в приложении 2.  
общие виды транспортного средства на 7 листах приведены в приложении 3.  
Зам.

**А.В. Куликов**

**С.В. Пугачев**

Действует с "17" октября 2006 г.

**РОСС RU.АЯ04.E00730**

Приложение № 2 к «одобрению типа транспортного средства»

**ОПИСАНИЕ МАРКИРОВКИ ТРАНСПОРТНОГО СРЕДСТВА**

## 1. Место расположения и форма знака соответствия:

На табличке изготовителя. Знак соответствия выполнен по ГОСТ Р 50460 с указанием номера данного "одобрения типа транспортного средства".

## 2. Место расположения таблички изготовителя:

На задней стойке проема правой двери кабины под фиксатором замка.

## 3. Место расположения идентификационного номера (код VIN):

## 3.1 На табличке изготовителя.

## 3.2 На наружной панели передка кабины под капотом с правой стороны по ходу движения.

## 4. Структура и содержание идентификационного номера (номеров) транспортных средств:

1	2	3	4	5	6	7	8	9	10	11	12	13	14	15	16	17
<b>X</b>	<b>U</b>	<b>2</b>	<b>3</b>	<b>2</b>	<b>2</b>	<b>1</b>	<b>?</b>	<b>?</b>	<b>?</b>	<b>0</b>	<b>?</b>	<b>?</b>	<b>?</b>	<b>?</b>	<b>?</b>	<b>?</b>

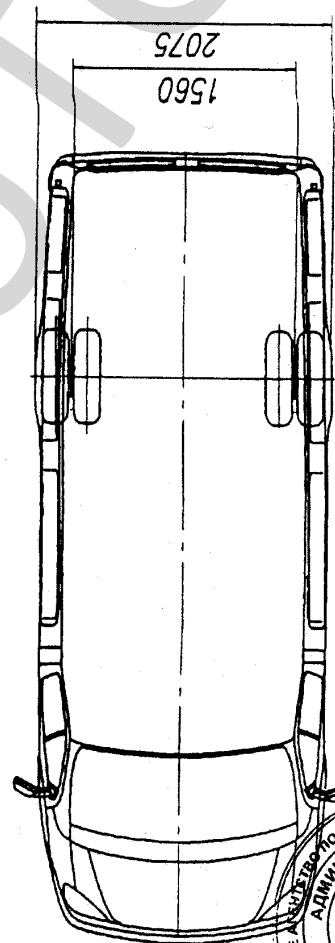
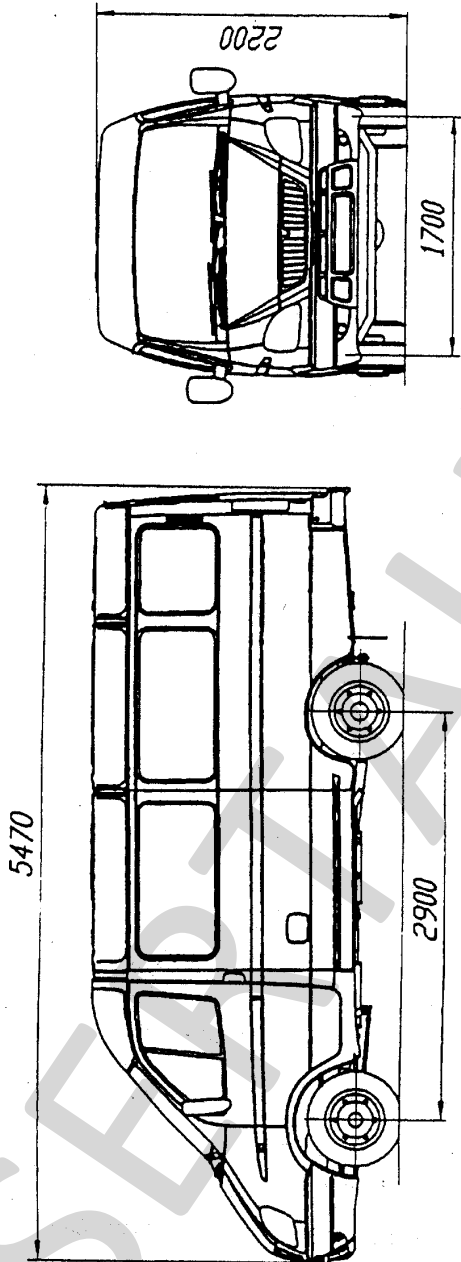
поз. 1 - 3: XU2 –международный идентификационный код изготовителя (WMI):

ООО "Роспромавто", Российская Федерация

поз. 4-9: обозначение типа транспортного средства: 322100, 322130, 322132, 322133, 322140

поз. 10: код модельного года выпуска по ГОСТ Р 51980

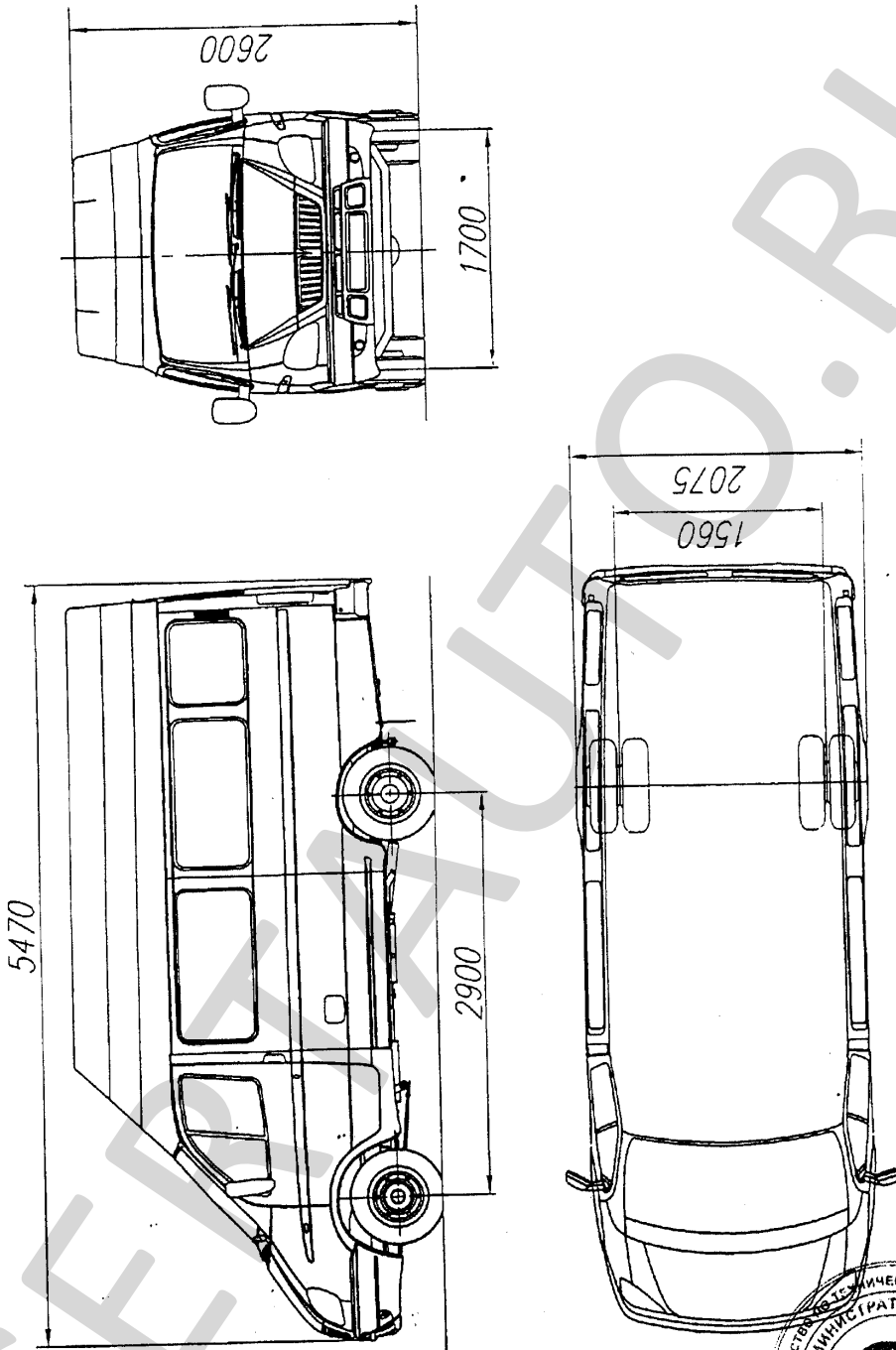
поз. 11- 17: производственный номер транспортного средства



32213, 322132

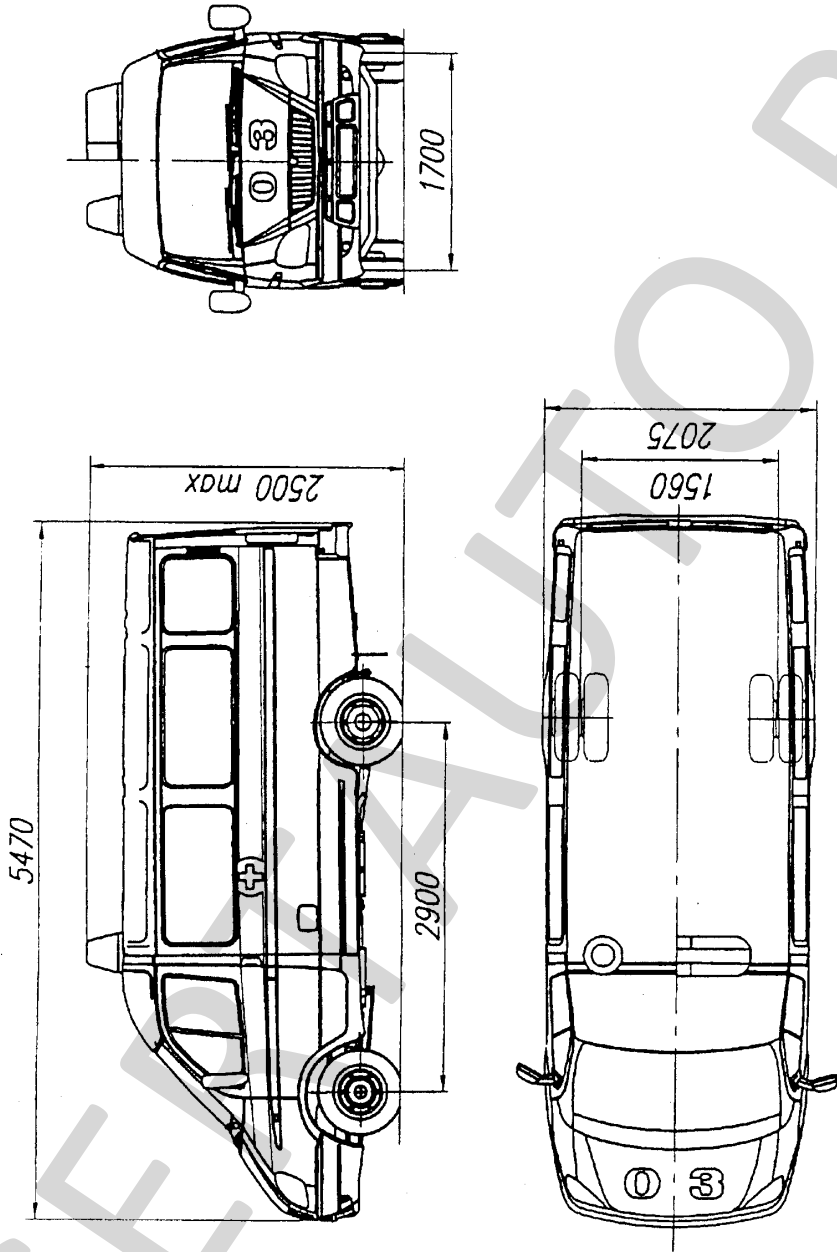
Автомобили ГАЗ-3221,





Автомобиль ГАЗ-322133

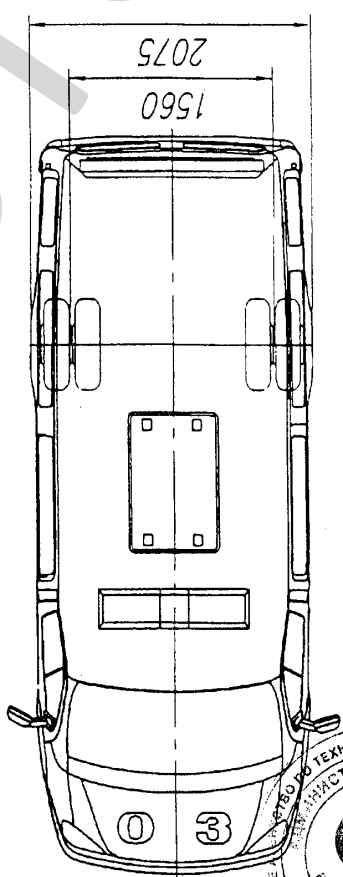
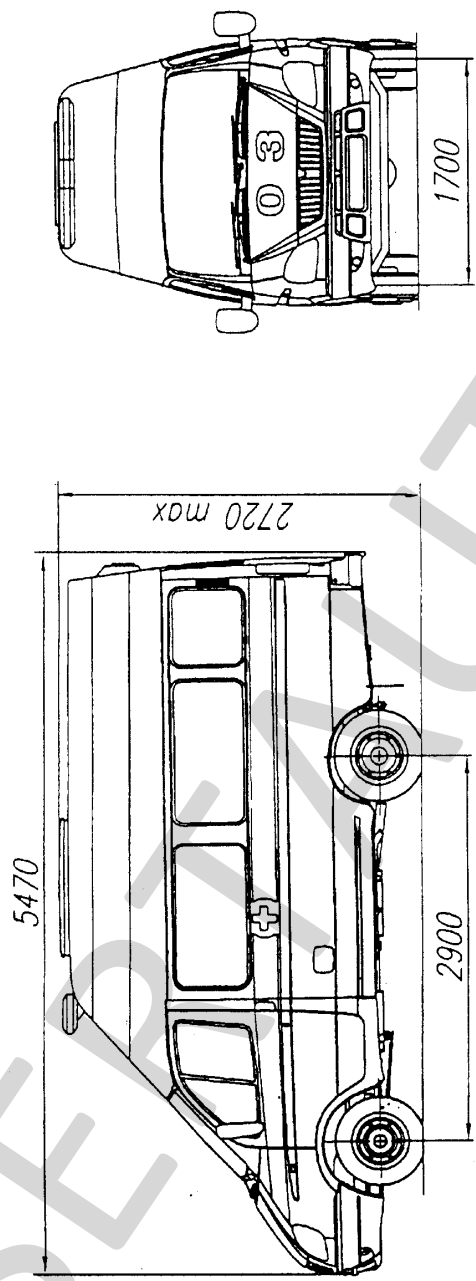




Автомобиль ГАЗ – 32214

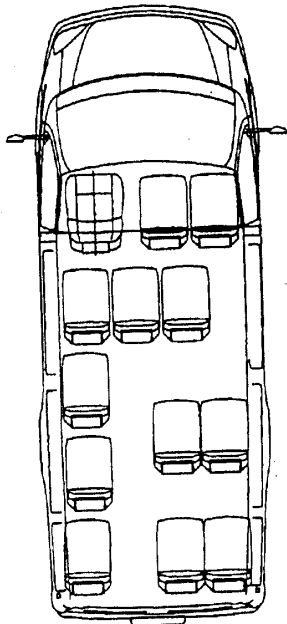




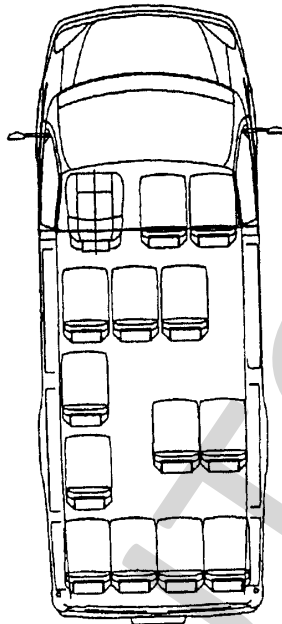


Автомобиль IАЗ – 32214

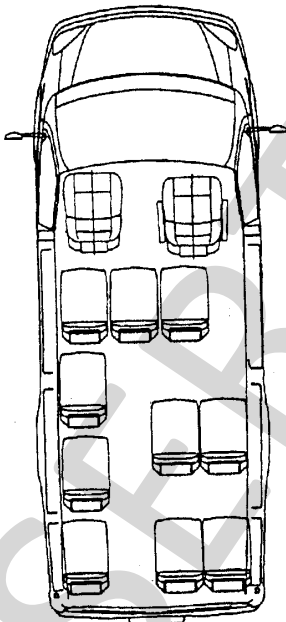




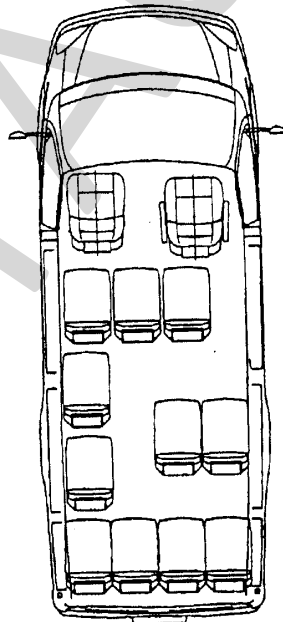
ГАЗ-32213



ГАЗ-32213

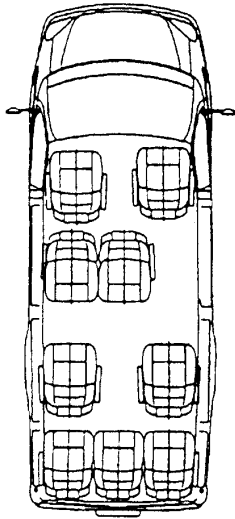


ГАЗ-32213

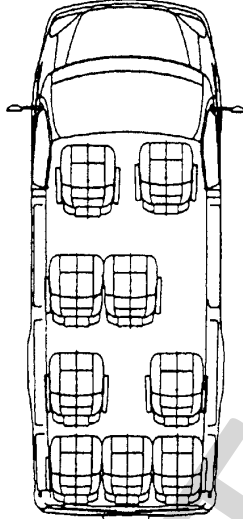


ГАЗ-32213

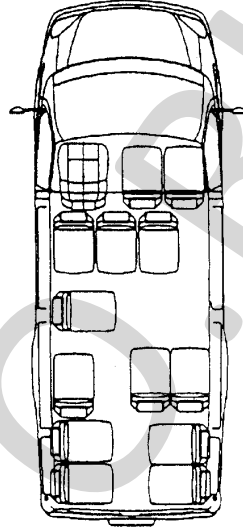




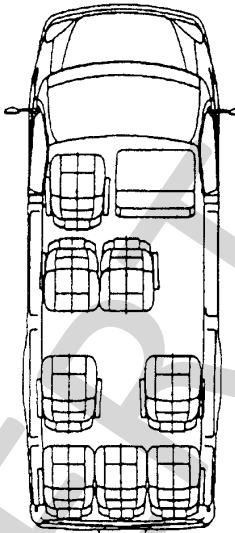
ГАЗ-3221



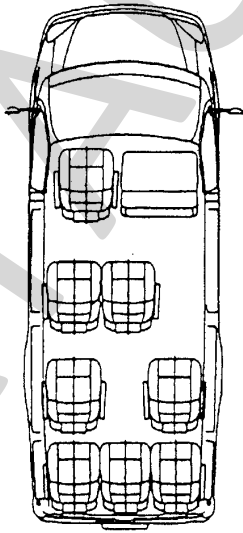
ГАЗ-3221



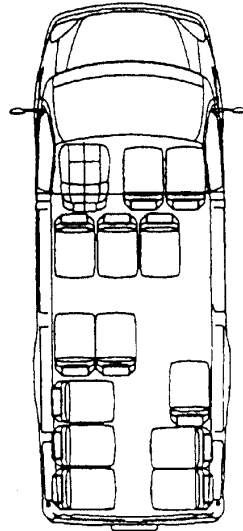
ГАЗ-322132



ГАЗ-3221

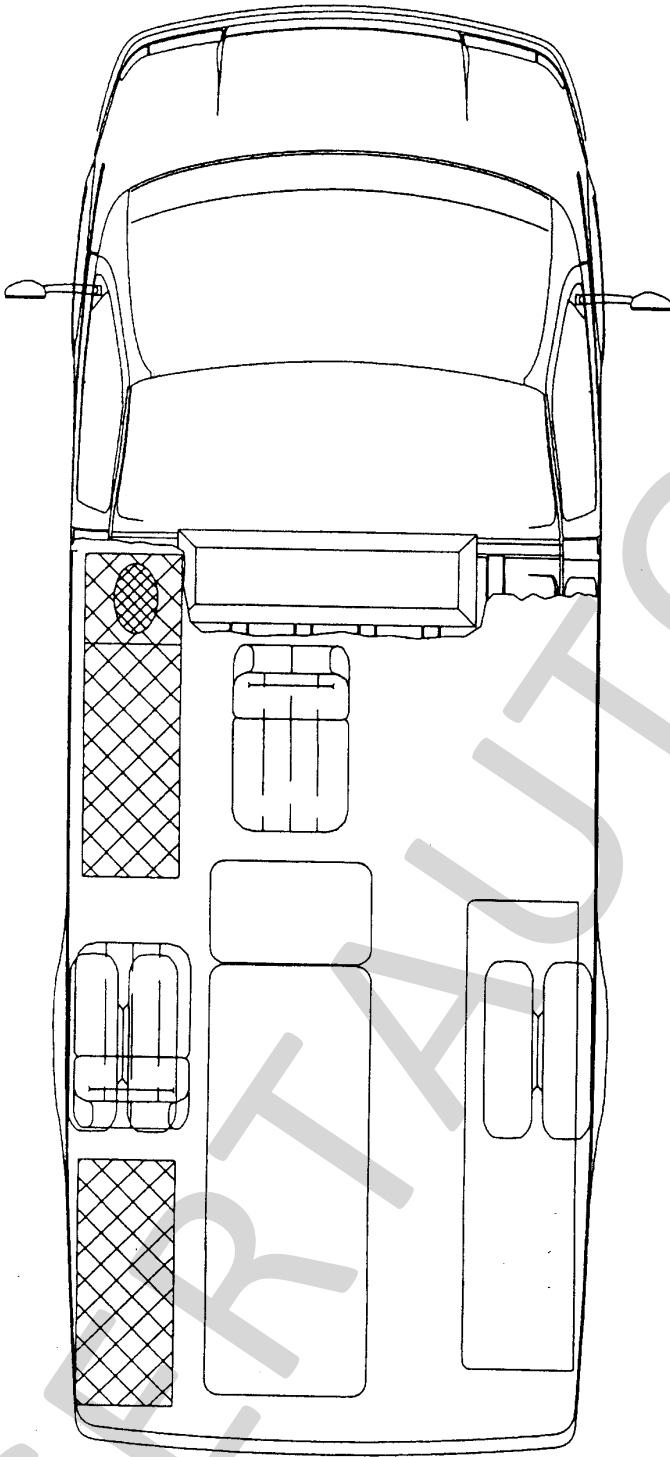


ГАЗ-3221



ГАЗ-322132, 322133





32214

