

ОРГАН ПО СЕРТИФИКАЦИИ
продукции машиностроения ВНИИНМАШ (ОС «ПРОММАШ»)
№ РОСС RU.0001.11АЯ04 от 28.04.2003 г.
123007, г. Москва, ул. Шенюгина, д. 4, тел. (095) 256-14-77

РОСС RU.АЯ04.Е00518

01 июля —
2006

| | |
|-------------------------------------|--|
| Марка транспортного средства | — |
| Тип транспортного средства | 22172, 221721, 32214 |
| Базовое транспортное средство | ГАЗ-2217, ГАЗ-22171 (для мод. 22172, 221721), ГАЗ-3221 (для мод. 32214) |
| Шасси транспортного средства | ГАЗ-22172 (для мод. 22172, 221721), ГАЗ-32214 (для мод. 32214) |
| Категория транспортного средства | М₂, не является транспортным средством общественного пользования – маршрутным транспортным средством |
| Код ОКП | 45 1785 |
| Код VIN | X9N?2????... |
| Заявитель, изготовитель и его адрес | ООО "Самотлор-НН", 603065, г. Н. Новгород, ул. Переходникова, 1-д, Российская Федерация |

ОБЩИЕ ХАРАКТЕРИСТИКИ ТРАНСПОРТНОГО СРЕДСТВА

| | |
|---|---|
| Колесная формула / ведущие колеса | 4 x 2 / задние |
| Схема компоновки транспортного средства | полукапотная; расположение двигателя - переднее продольное |
| Назначение транспортного средства | автомобиль скорой медицинской помощи |
| Тип кузова / количество дверей | цельнометаллический, не несущей конструкции / две двери кабины, одна дверь сдвижного типа справа и одна двустворчатая задняя |

РОСС RU.АЯ04.Е00518

| для модификаций: | 22172 | 221721 | 32214 |
|--|-----------|-----------|------------|
| Количество мест в кабине/в медицинском отсеке | 1+1/2+1 | | 1+1(2)/3+1 |
| Габаритные размеры, мм | | | |
| - длина | 4880 | | 5540 |
| - ширина | 2075 | | |
| - высота | 2400 | 2450/2680 | 2400/2720* |
| База, мм | 2760 | | 2900 |
| Колея передних / задних колес, мм | 1700/1700 | | 1700/1560 |
| Масса снаряженного транспортного средства, кг (по ОСТ 37.001.408-85) | 2350 | 2400 | 2650-2730 |
| Полная масса транспортного средства, кг | 2875 | 2925 | 3250-3330 |
| Полная масса транспортного средства, приходящаяся: | | | |
| - на переднюю ось, кг | 1402 | 1427 | 1210-1310 |
| - на заднюю ось, кг | 1473 | 1498 | 2020-2040 |

* для авт. с высокой крышей

Двигатель (марка, тип)

| | ЗМЗ-4063 | УМЗ-4215-10 | УМЗ-4215 | ЗМЗ-40522 | IVECO-Sofim 8140.43C | ГАЗ-5601 | ГАЗ-560 |
|---|--|-----------------|-----------------|------------|--|------------|------------|
| | четырехтактный | | | | | | |
| | карбюраторный, с принудительным зажиганием | | | | с воспламенением от сжатия с турбонаддувом | | |
| | — | | | | с промежуточным охлаждением | | — |
| - количество и расположение цилиндров | 4, рядное | | | | | | |
| - рабочий объем, см ³ | 2285 | 2890 | | 2464 | 2800 | 2134 | |
| - степень сжатия | 9.5 | 7.0 | 8.2 | 9.3 | 19.0 | 20.5 | |
| Максимальная мощность, кВт (мин ⁻¹) | 72.2 (4500) | 65.4 (4000) | 70.5 (4000) | 103 (5200) | 78 (3600) | 81 (3800) | 70 (3800) |
| Максимальный крутящий момент, Нм (мин ⁻¹) | 172 (3500) | 196 (2200-2500) | 206 (2200-2500) | 200 (4500) | 250 (1800) | 250 (2000) | 200 (2300) |
| Топливо | бензин с октановым числом не менее | | | | дизельное | | |
| | 92 | 80 | 92 | | — | | |

РОСС RU.АЯ04.Е00518

| | | | | | | |
|------------------------------------|---|--|-------------|--|---|-------------------|
| для двигателей: | ЗМЗ-4063 | УМЗ-4215-10 | УМЗ-4215 | ЗМЗ-40522 | IVECO-Sofim 8140.43C | ГАЗ-560, ГАЗ-5601 |
| Система питания | карбюраторная | | | впрыск топлива с электронным управлением | непосредственный впрыск топлива | |
| Карбюратор (марка, тип) | К151Д | К151Т или ДААЗ 4178-20 | | — | | |
| Насос-форсунка (марка, тип) | — | | | | | SMT 590/1 |
| ТНВД (марка, тип) | — | | | | Bosch, R 824* | — |
| Турбокомпрессор (марка, тип) | — | | | | GARRETT, CT 20; MITSUBISHI, TURBO TF или KKK, K03 | KKK, K04 или C12 |
| Форсунки (марка, тип) | — | | | | Bosch, DSLA 134 PV* или DSLA 134 | — |
| Воздушный фильтр (марка, тип) | ГАЗ, с сухим бумажным элементом | | | | | |
| | 33027-1109010 | 33021-1109010 | | 3302-1109010-10 | | |
| Система зажигания | микропроцессорная | бесконтактная, транзисторная | | микропроцессорная | — | |
| Катушка зажигания (марка, тип) | 3012.3705 или 406.3705 | Б116, Б116-01, Б116-02, Б116Н, Б116-03, 3122.3705 или 4715.3705, 41.3705 или 27.3705 | | 3012.3705 или 406.3705 | — | |
| Датчик распределитель (марка, тип) | — | 19**.3706 или 33**.3706 | | — | | |
| Коммутатор (марка, тип) | — | 131.3734, 90.3734, 6420.3734, 131.3734-01, 94.3734 или 94.3734-01 | | — | | |
| Свечи зажигания (марка, тип) | A14ДВР, LR17YC, WR8DC, АУ14ДВРМ, DR17YC | A11, N17YC | A17B, N15YC | A14ДВР, LR17YC, WR8DC, АУ14ДВРМ, DR17YC | — | |

РОСС RU.АЯ04.Е00518

| | | | | | | |
|---|--------------------------------------|---------------------------------------|--|---|---|---|
| для двигателей: | ЗМЗ-4063 | ЗМЗ-4063, УМЗ-4215-10, УМЗ-4215 | ЗМЗ-40522 | IVECO- Sofim 8140.43C | ГАЗ-560 | ГАЗ-5601 |
| Система выпуска и нейтрализации отработавших газов | два глушителя | один глушитель | два глушителя | один глуши- тель | два глушителя | |
| | система нейтрализации отсутствует | | система нейтрализации | | система нейтра- лизации отсутст- вует | система нейтра- лизации |
| Основной глушитель (марка, тип) | 33078- 1201010 без набивки | 36-1201010, с набивкой | 2705-1201010 с набивкой | 3302- 1201010 с набив- кой | 33078- 1201010 без набив- ки | 2705- 1201010 с набив- кой |
| Дополнительный глушитель (марка, тип) | резонаторно-расширительного типа | | | | | |
| | 3302- 1202010 | — | 2705-1202010 | — | 330242- 1202010 | 2705- 1202010 |
| Нейтрализатор (марка, тип) | резонатор- ного типа | — | резонаторного типа | — | резонаторного типа | |
| | — | — | 3302. 1206002, 3302.1206 005, КФ.3302. 1206005, КФ33027. 1206005, 367.12060 00.01 | Iveco 50039 9042 Kemira- CCE КТТ 2206 | — | 330242. 1206002, или Gillette 000А330 |

Трансмиссия

| | |
|--|---|
| Сцепление | механическая |
| Коробка передач (марка, тип) | сухое, однодисковое, фрикционное, с гидравлическим приводом |
| - число передач | механическая пятиступенчатая, трехвальная, синхронизированная |
| - передаточные числа | вперед – 5, назад -1 |
| I - | 4.050 |
| II - | 2.340 |
| III - | 1.395 |
| IV - | 1.000 |
| V - | 0.849 |
| задний ход | 3.510 |
| Главная передача (марка, тип) | гипоидная |
| - передаточное число главной передачи | 4.556; 5.125 или 4.1 |

РОСС RU.АЯ04.Е00518

Подвеска

- передняя для мод. 22172, 221721 - независимая, рычажная, пружинная, с газонаполненными амортизаторами, со стабилизатором поперечной устойчивости или без него
- для мод. 32214 – зависимая, на продольных полуэллиптических рессорах, с гидравлическими амортизаторами, со стабилизатором поперечной устойчивости или без него
- задняя зависимая, на продольных полуэллиптических рессорах, с гидравлическими телескопическими амортизаторами, со стабилизатором поперечной устойчивости

Рулевое управление
(марка, тип)

рулевой механизм "винт–шариковая гайка–рейка–сектор", рулевой привод с гидроусилителем или без него

Тормозные системы:

- рабочая двухконтурная, привод гидравлический, с вакуумным усилителем, тормозные механизмы передних колес - дисковые, задних колес – барабанные; с АБС
- запасная каждый из контуров рабочей тормозной системы;
- стояночная механический (тросовый) привод к тормозным механизмам задних колес

Шины (тип, размер)

- индекс несущей способности
- скоростная категория

| | |
|------------|-----------|
| 185/75R16C | 215/65R16 |
| 104/102 | 102 |
| N | T |

Дополнительное оборудование

вентиляционный люк в крыше, дополнительный отопитель, утеплитель облицовки радиатора, медицинское оборудование

22172, 221721, 32214

Описание маркировки транспортного средства приведено в приложении 2.

Общие виды транспортного средства на 4 листах приведены в приложении 3.

Заместитель руководителя органа
по сертификации**А.В. Куликов**

подпись

инициалы, фамилия

С.В. Пугачев

Действует с " 23 " августа 2005 г.

19

августа

2005 г.

РОСС RU.АЯ04.E00518

Приложение № 2 к "одобрению типа транспортного средства"

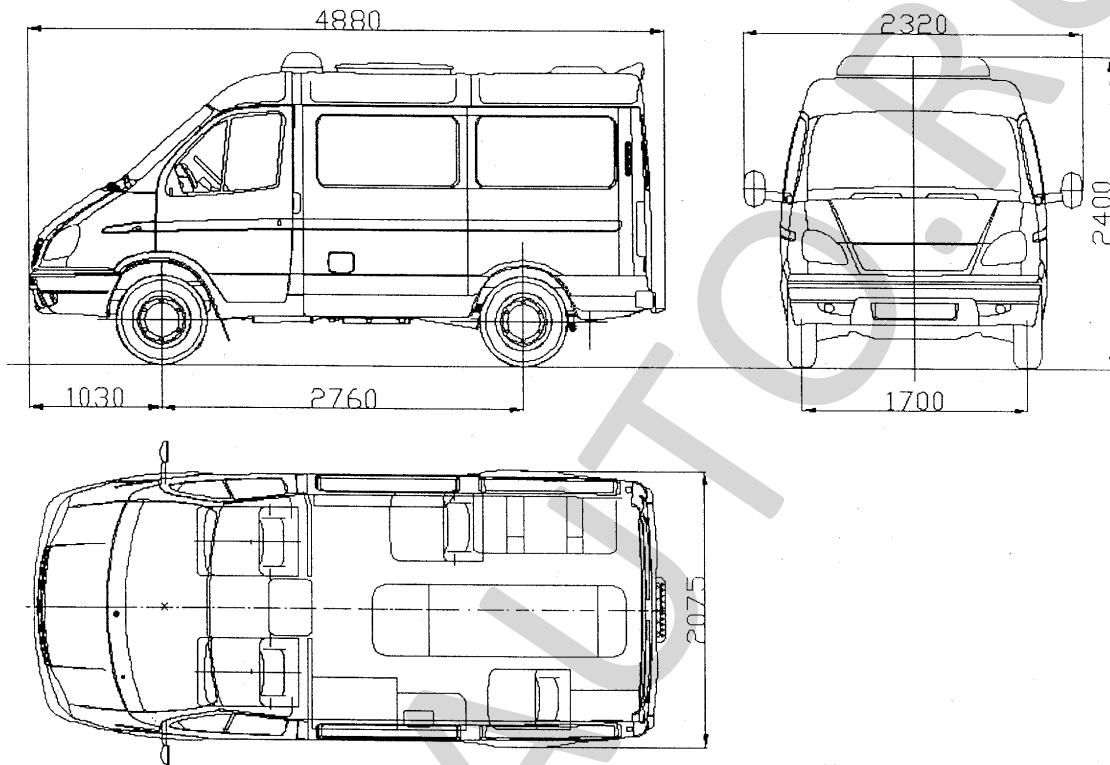
ОПИСАНИЕ МАРКИРОВКИ ТРАНСПОРТНОГО СРЕДСТВА

1. Место расположения и форма знака соответствия:
На табличке изготовителя. Знак соответствия выполняется по ГОСТ Р 50460 с указанием номера данного "одобрения типа транспортного средства".
2. Место расположения таблички изготовителя:
На задней стойке проема правой передней двери.
3. Место расположения идентификационного номера (код VIN):
 - 3.1 На табличке изготовителя
 - 3.2 На водосточном желобе над проемом правой сдвижной двери.
 - 3.3 На рейке крыши над правой створкой задней двери.
4. Структура и содержание идентификационного номера (номеров) транспортных средств:

| | | | | | | | | | | | | | | | | |
|---|---|---|---|---|---|---|---|---|----|----|----|----|----|----|----|----|
| 1 | 2 | 3 | 4 | 5 | 6 | 7 | 8 | 9 | 10 | 11 | 12 | 13 | 14 | 15 | 16 | 17 |
| X | 9 | N | ? | 2 | ? | ? | ? | ? | ? | ? | ? | ? | ? | ? | ? | ? |

- поз. 1 - 3: X9N - WMI (международный идентификационный код изготовителя) – ООО "Самотлор-НН", Российская Федерация
- поз. 4 - 9: тип транспортного средства:
"221720" – 22172,
"221721" – 221721,
"322140" – 32214
- поз. 10: код года выпуска по ОСТ 37.001.269
- поз. 11 - 17: производственный номер транспортного средства

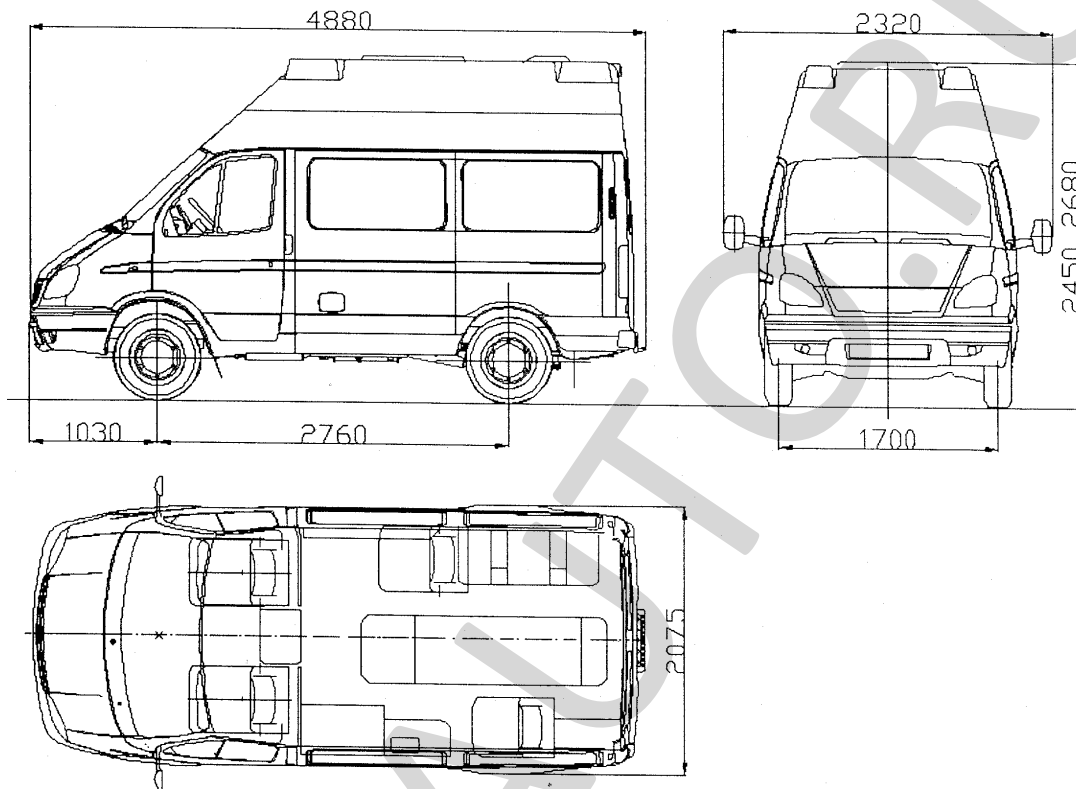
РОСС RU.АЯ04.Е00518

Приложение № 3 к "одобрению типа
транспортного средства"

Автомобиль скорой медицинской помощи 22172



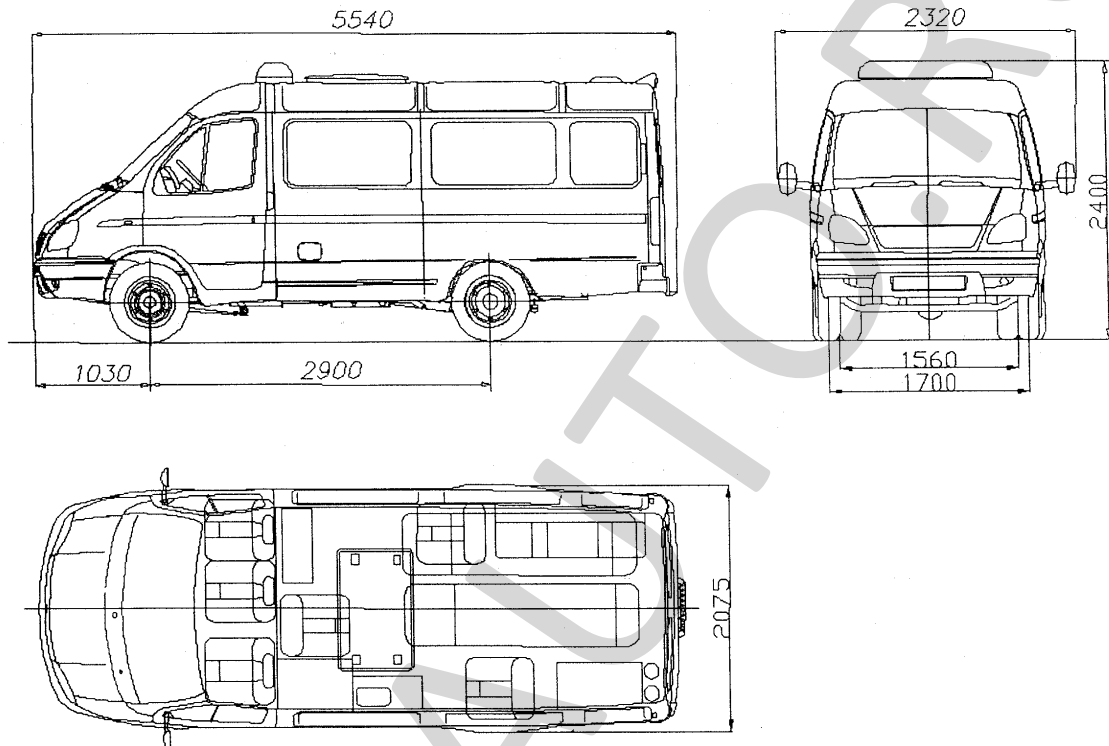
РОСС RU.АЯ04.Е00518

Приложение № 3 к "одобрению типа
транспортного средства"

Автомобиль скорой медицинской помощи 221721



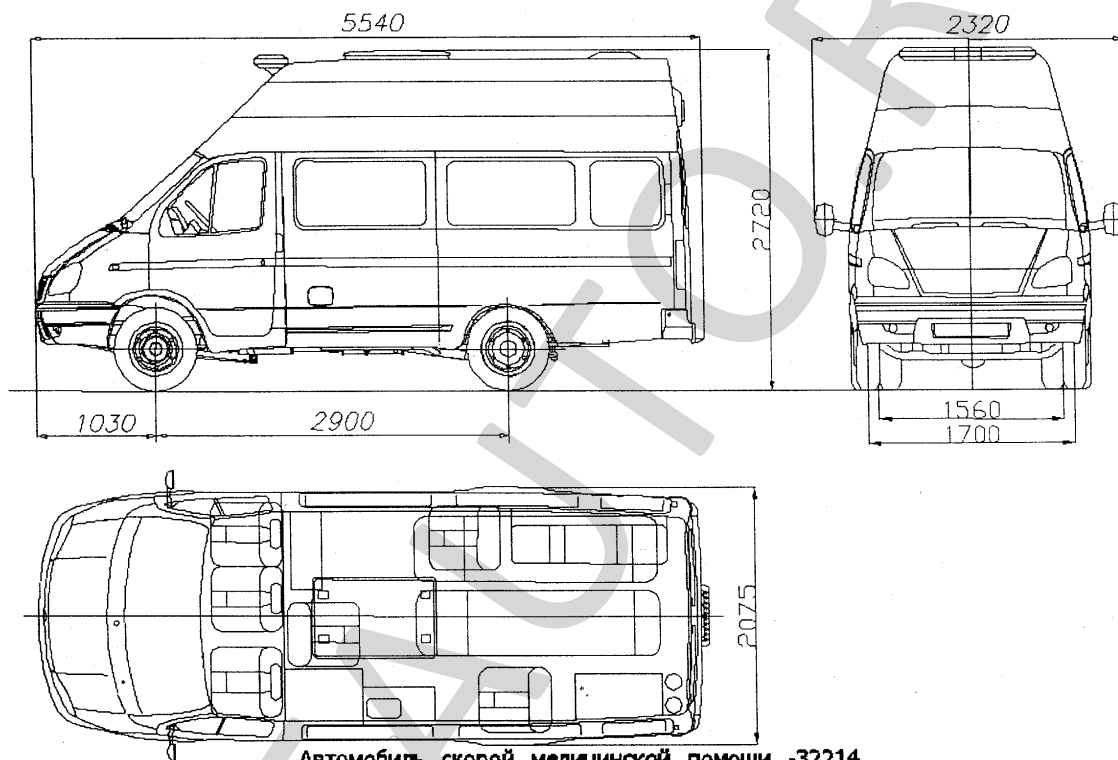
РОСС RU.АЯ04.E00518

Приложение № 3 к "одобрению типа
транспортного средства"

Автомобиль скорой медицинской помощи -32214



РОСС RU.АЯ04.Е00518

Приложение № 3 к "одобрению типа
транспортного средства"

Автомобиль скорой медицинской помощи -32214
(модификация с высокой крышей)

