

ОРГАН ПО СЕРТИФИКАЦИИ
продукции машиностроения ВНИИНАШ (ОС «ПРОММАШ»)
№ РОСС RU.0001.11АЯ04 от 28.04.2003 г.
123007, г. Москва, ул. Шеногина, д. 4, тел. (095) 256-14-77

РОСС RU.АЯ04.Е00503

01 **июня** —
2006

Марка транспортного средства —
Тип транспортного средства
(коммерческое название) **3236 (Автолайн)**
Базовое транспортное средство **Ford Transit Van V184**
Категория транспортного средства **M₂, класс B**
Код ОКП **45 1724**
Код VIN **X9N3236?0...**
Заявитель, изготовитель и его адрес **ООО "Самотлор-НН", 603065, г. Н. Новгород,
ул. Переходникова, 1-д, Российская Федерация**

ОБЩИЕ ХАРАКТЕРИСТИКИ ТРАНСПОРТНОГО СРЕДСТВА

Колесная формула / ведущие колеса 4 x 2 / задние
Схема компоновки транспортного средства полукапотная; расположение двигателя - переднее продольное
Тип кузова / количество дверей цельнометаллический, несущей конструкции / две двери кабины, одна дверь сдвижного типа справа и одна двустворчатая задняя

для модификаций:	32361	32362
Количество мест для сидения	18+1	17+1
Пассажировместимость, чел.	18	17

РОСС RU.АЯ04.Е00503

для модификаций:	32361	32362
Габаритные размеры, мм		
- длина		6374
- ширина		2084
- высота		2516...2590
База, мм		3750
Колея передних / задних колес, мм		1737 / 1642
Масса снаряженного транспортного средства (по ОСТ 37.001.408-85), кг	2700	2685
Полная масса транспортного средства, кг		4250
Максимальная масса, приходящаяся:		
- на переднюю ось, кг		1550
- на заднюю ось, кг		2950

Двигатель (марка, тип)

Ford, FXFA

четырёхтактный, с воспламенением от сжатия с турбонаддувом, с промежуточным охлаждением

- количество и расположение цилиндров
- рабочий объем, см³
- степень сжатия

4, рядное

2402

19.1

Максимальная мощность,
кВт (мин⁻¹)

85.0 (3800)

Максимальный крутящий момент,
Нм (мин⁻¹)

285 (2300)

Топливо

дизельное

Система питания

непосредственный впрыск топлива

Форсунки (марка, тип)

Delphi, YC1Q-9K546-C?

Турбокомпрессор (марка, тип)

Ford, 3C1Q-6K682-F?

ТНВД (марка, тип)

Bosch, VP44-02/ YC1Q-9A543-D?

Воздушный фильтр (марка, тип)

YC15-9600-D? // 2C11-9600-A? / 2C11-9600-B? /
2C11-9S600-A?

РОСС RU.АЯ04.Е00503

Система выпуска и нейтрализации отработавших газов

два глушителя и каталитический нейтрализатор

Глушители (марка, тип)

0019515 (x2) / 1442507 (x2)

Нейтрализатор (марка, тип)

001D461

Трансмиссия

механическая

Сцепление

сухое, однодисковое, фрикционное

Коробка передач (марка, тип)

MT75 WR2, с ручным управлением

- число передач

вперед-5, назад-1

- передаточные числа

I -	4.20
II -	2.24
III -	1.37
IV -	1.00
V -	0.76
VI -	-
З.Х. -	3.60

Главная передача (марка, тип)

одинарная, гипоидная

- передаточное число главной передачи

5.13 или 5.88

Подвеска

- передняя независимая, пружинная, с амортизаторами, со стабилизатором поперечной устойчивости
- задняя зависимая, на продольных полуэллиптических рессорах, с амортизаторами, со стабилизатором поперечной устойчивости

Рулевое управление (марка, тип)

рулевой механизм типа "шестерня-рейка", рулевой привод с гидроусилителем

Тормозные системы:

- рабочая двухконтурная, привод гидравлический, с диагональным разделением на контуры; с вакуумным усилителем и регулятором тормозных сил, тормозные механизмы передних колес- дисковые, задних колес - барабанные; с АБС
- запасная каждый из контуров рабочей тормозной системы
- стояночная механический привод к тормозным механизмам задних колес

РОСС RU.AЯ04.E00503

Шины (тип, размер)	185/75R16C
- индекс несущей способности	104...102
- скоростная категория	R
Дополнительное оборудование транспортного средства	вентиляционный люк в крыше, дополнительные отопители, центральная блокировка дверей, передние подушки безопасности, кондиционер (хладагент R134a)

3236 (Автолайн)

Описание маркировки транспортного средства приведено в приложении 2.
Общие виды транспортного средства на 2 листах приведены в приложении 3.

Заместитель руководителя органа
по сертификации

подпись

А.В. Куликов
инициалы, фамилия

С.В. Пугачев

Действует с " 12 " июля 2005 г.

12 июля 2005 г. _____

РОСС RU.АЯ04.Е00503

Приложение № 2 к "одобрению типа транспортного средства"

ОПИСАНИЕ МАРКИРОВКИ ТРАНСПОРТНОГО СРЕДСТВА

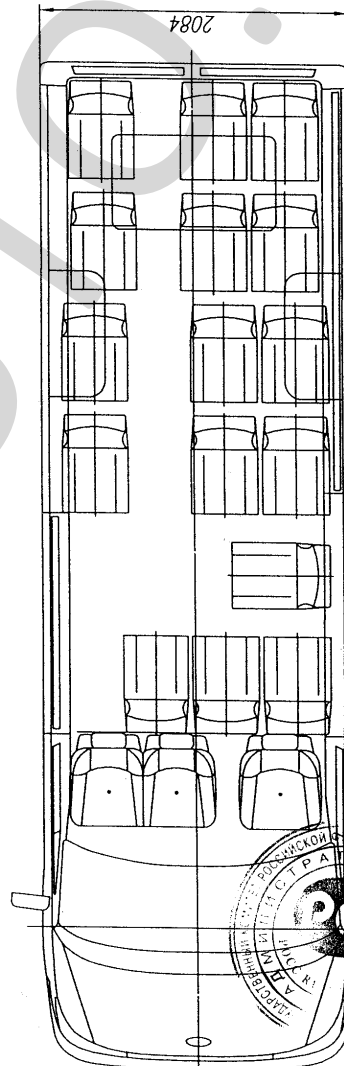
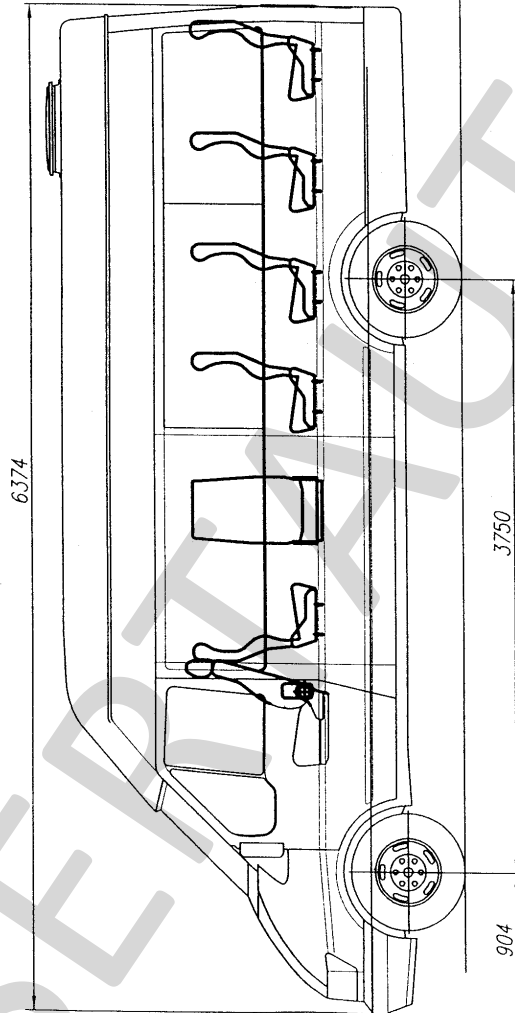
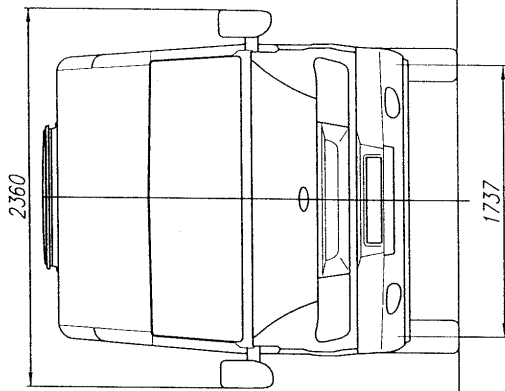
1. Место расположения и форма знака соответствия:
На табличке изготовителя. Знак соответствия выполняется по ГОСТ Р 50460 с указанием номера данного "одобрения типа транспортного средства".
2. Место расположения таблички изготовителя:
На внутреннем усилителе второй стойки кузова в проеме правой передней двери.
3. Место расположения идентификационного номера (код VIN):
 - 3.1 На табличке изготовителя
 - 3.2 На второй стойки кузова в проеме правой сдвижной двери.
4. Структура и содержание идентификационного номера (номеров) транспортных средств:

1	2	3	4	5	6	7	8	9	10	11	12	13	14	15	16	17
X	9	N	3	2	3	6	?	0	?	?	?	?	?	?	?	?

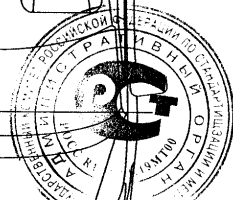
- поз. 1 - 3: X9N - WMI (международный идентификационный код изготовителя) – ООО "Самотлор-НН", Российская Федерация
- поз. 4 - 7: 3236 - тип транспортного средства
- поз. 8 - 9: 10 – для авт. 32361;
20 – для авт. 32362
- поз. 10: код года выпуска согласно ГОСТ Р 51980
- поз. 11 - 17: производственный номер транспортного средства

РОСС RU.АЯ04.Е00503

Приложение № 3 к "одобрению типа транспортного средства"

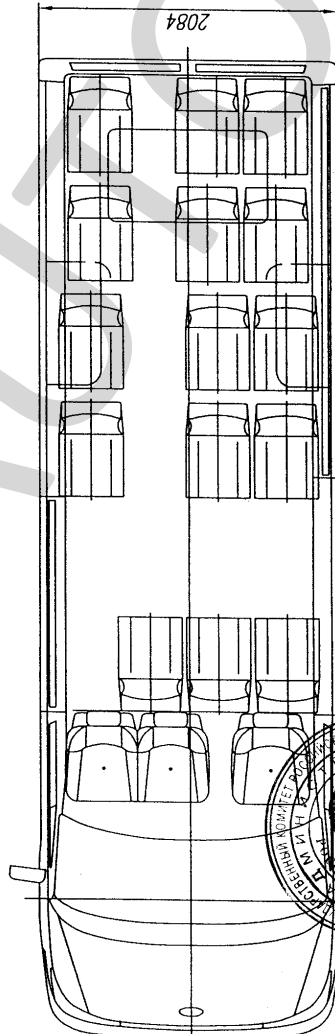
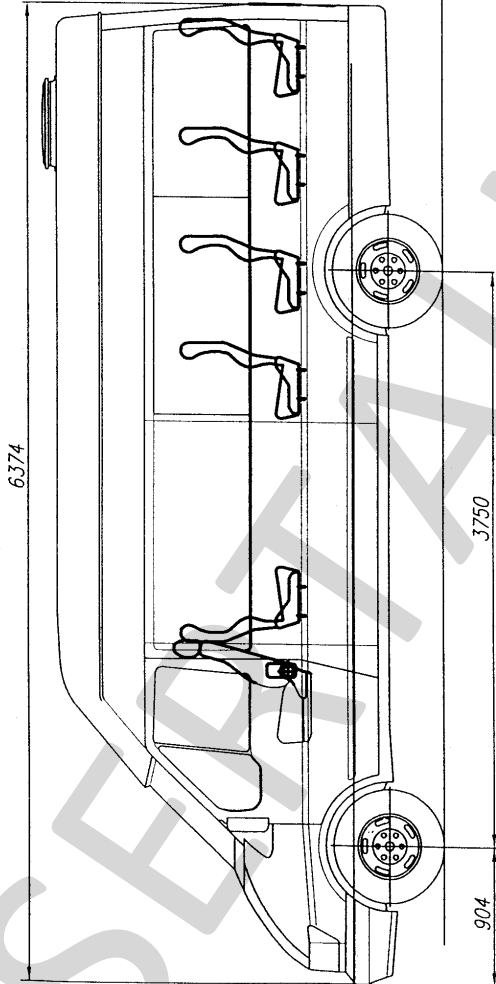
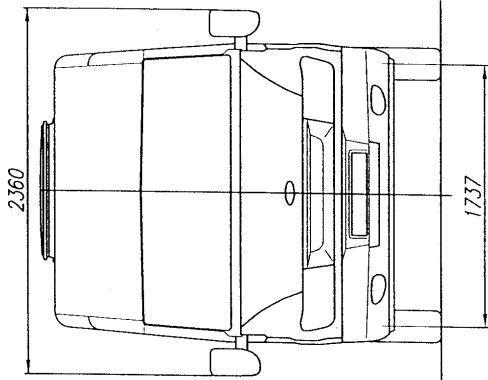


Автомобиль 32361 (Автолайн)



РОСС RU.АЯ04.Е00503

Приложение № 3 к "одобрению типа транспортного средства"



Автомобиль 32362 (Автолайн)

