

**ОРГАН ПО СЕРТИФИКАЦИИ**  
**продукции машиностроения ВНИИНАМШ (ОС «ПРОММАШ»)**  
№ РОСС RU.0001.11АЯ04 от 28.04.2003 г.  
123007, г. Москва, ул. Шеногина, д. 4, тел. (495) 256-14-77

**РОСС RU.АЯ04.Е00913**

**31 декабря 7**

Марка транспортного средства	—
Тип транспортного средства	38405 (38405-10, 38405-01)
Базовое транспортное средство	ГАЗ-3221, ГАЗ-32213, ГАЗ-322132, ГАЗ-22171, ГАЗ-2217
Шасси транспортного средства	ГАЗ-32214, ГАЗ-22172
Категория транспортного средства	М <sub>2</sub> , специальное пассажирское транспортное средство для перевозки инвалидов (не является транспортным средством общественного пользования – маршрутным транспортным средством)
Код ОКП	45 2330
Код VIN	X9N38405???...
Экологический класс	2 (для модификаций с дв.ЗМЗ-40522, УМЗ-4216, Chrysler 2.4L-DOHC, ГАЗ-5601), 3 (для модификаций с дв. ГАЗ-5602)
Заявитель, изготовитель и его адрес	ООО "Самотлор-НН", 603079, г. Н. Новгород, ул. Московское шоссе, 213а, Российская Федерация

**ОБЩИЕ ХАРАКТЕРИСТИКИ ТРАНСПОРТНОГО СРЕДСТВА**

Колесная формула / ведущие колеса	4 x 2 / задние
Схема компоновки транспортного средства	полукапотная; расположение двигателя - переднее продольное
Тип кузова / количество дверей	цельнометаллический или металлический, с пластиковой крышей на металлическом каркасе, закрытый, сварной, установлен на раме / две двери кабины, одна дверь сдвижного типа справа и одна двустворчатая задняя
Назначение транспортного средства	транспортное средство для перевозки инвалидов

РОСС RU.АЯ04.Е00913

для модификаций:	38405-10	38405-01
Количество мест в кабине/в медицинском отсеке	1+1/4	1+1/3
Пассажировместимость, чел.	5+2 на креслах-колясках	4+1 на кресле-коляске
для модификаций:	38405-10	38405-01
<b>Габаритные размеры, мм</b>		
- длина	5470	4810...5000
- высота	2300	2200...2300
- ширина	2075	2030
База, мм	2900	2760
Колея передних / задних колес, мм	1700/1560	1700/1700
Масса снаряженного транспортного средства (по ОСТ 37.001.408-85), кг	2480	2210
Полная масса транспортного средства, кг	3350	2800
Полная масса транспортного средства, приходящаяся:		
- на переднюю ось, кг	1240	1250
- на заднюю ось, кг	2110	1550

<b>Двигатель</b> (марка, тип)	ОАО «ЗМЗ»	ОАО «УМЗ»	Daimler-Chrysler Corporation	ОАО «ГАЗ»	
	ЗМЗ-40522	УМЗ-4216	Chrysler 2.4L-DOHC	ГАЗ-5601	ГАЗ-5602
	четырёхтактный, с принудительным зажиганием			четырёхтактный, с воспламенением от сжатия, с турбонаддувом и промежуточным охлаждением	
- количество и расположение цилиндров	4, рядное				
- рабочий объем, см <sup>3</sup>	2464	2890	2429	2134	
- степень сжатия	9.3	8.2	9.47	20.5	19
Максимальная мощность, кВт (мин <sup>-1</sup> )	103 (5200)	77.6 (4000)	101 (5200)	81 (3800)	81 (3600)
Максимальный крутящий момент, Нм (мин <sup>-1</sup> )	200 (4500)	210.7 (2200-2500)	210 (4000)	250 (2000)	
Топливо	бензин с октановым числом не менее 92			дизельное	
<b>Система питания</b>	впрыск топлива с электронным управлением			впрыск топлива под давлением	
Насос-форсунки (марка, тип)	—			SMT 590/1	
Турбокомпрессор (марка, тип)	—			ККК, K04 или C12	
Воздушный фильтр (марка, тип)	3302-1109010-10, с сухим бумажным элементом				

## РОСС RU.АЯ04.Е00913

для двигателей:	ЗМЗ-40522	УМЗ-4216	Chrysler 2.4L-DOHC	ГАЗ-5601	ГАЗ-5602
<b>Система зажигания</b>	микропроцессорная				—
Блок управления (марка, тип)	МИКАС 7.1 241.3763-**, СОАТЭ 302.3763-**, VS5.6 405.3763 000-03		56044790AC	—	
Катушка зажигания (марка, тип)	3012.3705 или 406.3705		04609103AB	—	
Свечи зажигания (марка, тип)	A14ДВР, LR17YC, WR8DC, AY14ДВРМ, DR17YC	NR15YC, WR7BC, A17BP	RE16MC, NGK LZTR4A-11	—	
<b>Система выпуска и нейтрализации отработавших газов</b>	два глушителя				
	система нейтрализации отработавших газов			система нейтрализации отсутствует	
Основной глушитель (марка, тип)	2705-1201010 с набивкой, резонаторно-расширительного типа				
Дополнительный глушитель (марка, тип)	2705-1202010 резонаторного типа				
Нейтрализатор (марка, тип)	3302.1206002, 3302.1206005-01, КФ.3302.1206005, КФ.33027.1206005, 367.1206000-01		PKa.2217. 1206005, ЭМ.3302. 1206005-24	330242. 1206002, Gillet, 000A330	—

**Трансмиссия**

Сцепление механическая  
Коробка передач (марка, тип) сухое, однодисковое, с гидравлическим приводом  
- число передач трехвальная, полностью синхронизированная, с ручным управлением  
- передаточные числа вперед – 5, назад – 1

I - 4.050  
II - 2.340  
III - 1.395  
IV - 1.000  
V - 0.849  
3.X. - 3.510

Главная передача (марка, тип) одинарная, гипоидная  
- передаточное число 4.556 или 5.125

**Подвеска**

- передняя зависимая, на продольных полуэллиптических рессорах, с гидравлическими телескопическими амортизаторами, со стабилизатором поперечной устойчивости или без него (для мод. на базе/шасси ГАЗ-3221...)  
независимая, на поперечных рычагах, пружинная, с газонаполненными амортизаторами, со стабилизатором поперечной устойчивости или без него (для мод. на базе/шасси ГАЗ-2217...)

- задняя зависимая, на продольных полуэллиптических рессорах, с гидравлическими телескопическими амортизаторами, со стабилизатором поперечной устойчивости или без него

**Рулевое управление**  
(марка, тип)

рулевой механизм "винт - шариковая гайка - рейка - сектор", рулевой привод с гидроусилителем или без него

РОСС RU.АЯ04.Е00913

**Тормозные системы:**

- рабочая двухконтурная, привод гидравлический, с вакуумным усилителем; тормозные механизмы передних колес – дисковые, задних колес – барабанные, с антиблокировочной системой
- запасная каждый из контуров рабочей тормозной системы
- стояночная механический (тросовый) привод к тормозным механизмам задних колес

**Шины**

для модификаций:	размер	индекс несущей способности	Категория скорости
на базе шасси ГАЗ-3221....	175R16C 185/75R16C	98/96, 101/99 104/102	N, Q Q
на базе шасси ГАЗ-2217...	215/65R16 225/60R16	102 102	T Q

**Дополнительное оборудование транспортного средства**

вентиляционный люк в крыше, электрогидравлический подъемник

38405 (38405-10, 38405-01)

Описание маркировки транспортного средства приведено в приложении 2.  
Общие виды транспортного средства на 2 листах приведены в приложении 3.

Зам.

А.В. Куликов

С.В. Пугачев

Действует с "18" июля 2007 г.

## РОСС RU.АЯ04.Е00913

Приложение № 2 к "одобрению типа транспортного средства"

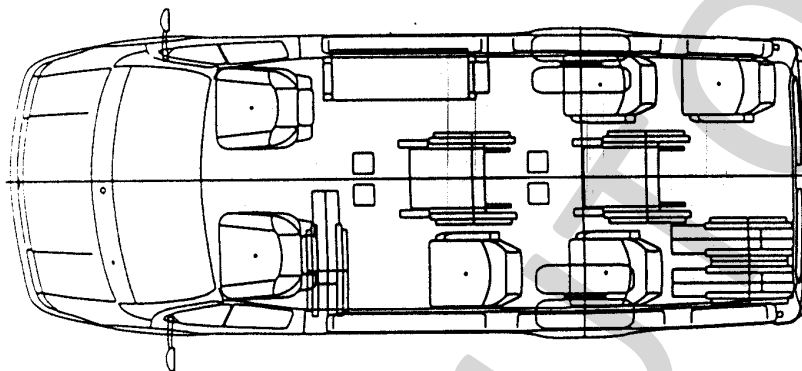
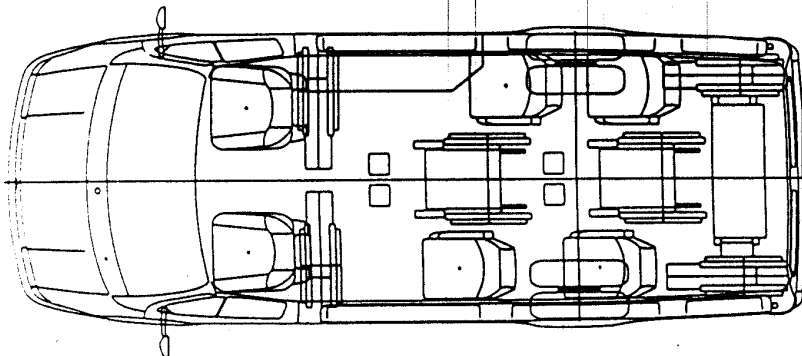
## ОПИСАНИЕ МАРКИРОВКИ ТРАНСПОРТНОГО СРЕДСТВА

1. Место расположения и форма знака соответствия:  
На табличке изготовителя. Знак соответствия выполняется по ГОСТ Р 50460 с указанием номера данного "одобрения типа транспортного средства".
2. Место расположения таблички изготовителя:  
На задней стойке проема правой двери кабины.
3. Место расположения идентификационного номера (код VIN):
  - 3.1. На табличке изготовителя.
  - 3.2. На водосточном желобе над проемом правой сдвижной двери.
  - 3.3. На рейке задней части крыши с правой стороны по ходу движения автомобиля.
4. Структура и содержание идентификационного номера (номеров) транспортных средств:

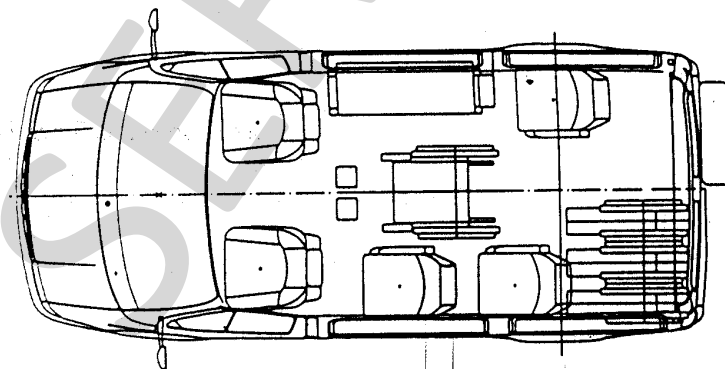
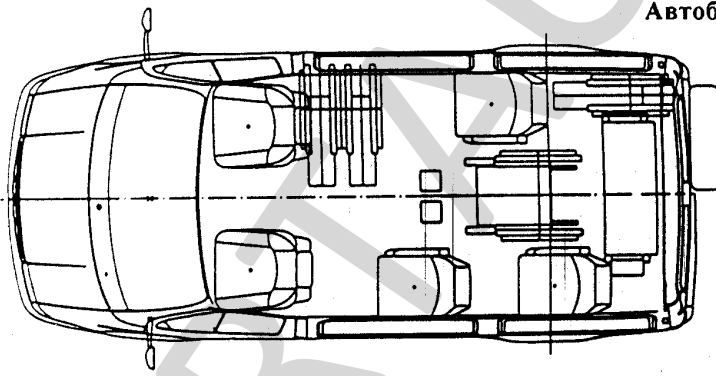
1	2	3	4	5	6	7	8	9	10	11	12	13	14	15	16	17
X	9	N	3	8	4	0	5	?	?	?	?	?	?	?	?	?

- поз. 1 - 3: X9N - международный идентификационный код изготовителя (WMI) –  
ООО «Самотлор-НН», Российская Федерация
- поз. 4 - 8: 38405 – тип транспортного средства
- поз. 9: варианты типа: 0 – для мод. 38405-01;  
1 – для мод. 38405-10
- поз. 10: код модельного года по ГОСТ Р 51980
- поз. 11 - 17: производственный номер транспортного средства

РОСС RU.АЯ04.Е00913  
Приложение № 3 к "одобрению типа  
транспортного средства"



Автобус мод. 38405-10



Автобус мод. 38405-01



РОСС RU.АЯ04.Е00913  
Приложение № 3 к "одобрению типа  
транспортного средства"

