

ОРГАН ПО СЕРТИФИКАЦИИ
продукции машиностроения ВНИИНМАШ (ОС «ПРОММАШ»)
№ РОСС RU.0001.11АЯ04 от 28.04.2003 г.
123007, г. Москва, ул. Шеногина, д. 4, тел. (495) 256-14-77

РОСС RU.АЯ04.Е00920

31 декабря 7

Марка транспортного средства	—
Тип транспортного средства	22172, 221721, 32214
Базовое транспортное средство	ГАЗ-2217, ГАЗ-22171 (для мод. 22172, 221721), ГАЗ-32213, ГАЗ-322132 (для мод. 32214)
Шасси транспортного средства	ГАЗ-22172 (для мод. 22172, 221721), ГАЗ-221721 (для мод. 221721), ГАЗ-32214 (для мод. 32214)
Категория транспортного средства	М ₂ , не является транспортным средством общественного пользования – маршрутным транспортным средством
Код ОКП	45 1785
Код VIN	X9N?2???...
Экологический класс	2 (для модификаций с двигателями ЗМЗ-40522, УМЗ-4216, Chrysler 2.4L-DOHC, ГАЗ-5601), 3 (для модификаций с двигателем ГАЗ-5602)
Заявитель, изготовитель и его адрес	ООО "Самотлор-НН", 603079, г. Н. Новгород, ул. Московское шоссе, 213а, Российская Федерация

ОБЩИЕ ХАРАКТЕРИСТИКИ ТРАНСПОРТНОГО СРЕДСТВА

Колесная формула / ведущие колеса	4 x 2 / задние
Схема компоновки транспортного средства	полукапотная; расположение двигателя - переднее продольное
Назначение транспортного средства	автомобиль скорой медицинской помощи
Тип кузова / количество дверей	цельнометаллический, не несущей конструкции / две двери кабины, одна дверь сдвижного типа справа и одна двустворчатая задняя

РОСС RU.AЯ04.E00920

для модификаций:	22172	221721	32214
Количество мест в кабине/в медицинском отсеке	1+1(2)/2+1		1+1(2)/3+1
Габаритные размеры, мм			
- длина	4810		5470
- ширина	2075		
- высота	2300-2400	2450-2680	2400 2500-2800
База, мм	2760		2900
Колея передних / задних колес, мм	1700/1700		1700/1560
Масса снаряженного транспортного средства, кг (по ОСТ 37.001.408-85)	2350	2400	2650-2730
Полная масса транспортного средства, кг	2875	2925	3250-3330
Полная масса транспортного средства, приходящаяся:			
- на переднюю ось, кг	1402	1427	1210-1310
- на заднюю ось, кг	1473	1498	2020-2040

Двигатель (марка, тип)	ОАО «ЗМЗ»	ОАО «УМЗ»	Daimler-Chrysler Corporation	ОАО «ГАЗ»	
	ЗМЗ-40522	УМЗ-4216	Chrysler 2.4L-DOHC	ГАЗ-5601	ГАЗ-5602
	четырёхтактный, с принудительным зажиганием		четырёхтактный, с воспламенением от сжатия, с турбонаддувом и промежуточным охлаждением		
	4, рядное				
- количество и расположение цилиндров					
- рабочий объем, см ³	2464	2890	2429	2134	
- степень сжатия	9.3	8.2	9.47	20.5	19
Максимальная мощность, кВт (мин ⁻¹)	103 (5200)	77.6 (4000)	101 (5200)	81 (3800)	81 (3600)
Максимальный крутящий момент, Нм (мин ⁻¹)	200 (4500)	210.7 (2200-2500)	210 (4000)	250 (2000)	
Топливо	бензин с октановым числом не менее 92			дизельное	

РОСС RU.АЯ04.Е00920

для двигателей:	ЗМЗ-40522	УМЗ-4216	Chrysler 2.4L-DOHC	ГАЗ-5601	ГАЗ-5602
Система питания	впрыск топлива с электронным управлением			впрыск топлива под давлением	
Насос-форсунки (марка, тип)	—			SMT 590/1	
Турбокомпрессор (марка, тип)	—			KKK, K04 или C12	
Воздушный фильтр (марка, тип)	3302-1109010-10, с сухим бумажным элементом				
Система зажигания	микропроцессорная				—
Блок управления (марка, тип)	МИКАС 7.1 241.3763-**, СОАТЭ 302.3763-**, VS5.6 405.3763 000-03		56044790AC		—
Катушка зажигания (марка, тип)	3012.3705 или 406.3705		04609103AB		—
Свечи зажигания (марка, тип)	A14ДВР, LR17YC, WR8DC, AY14ДВРМ, DR17YC	NR15YC, WR7BC, A17BP	RE16MC, NGK LZTR4A-11		—
Система выпуска и нейтрализации отработавших газов	два глушителя				
Основной глушитель (марка, тип)	система нейтрализации отработавших газов			система нейтрализации отсутствует	
Дополнительный глушитель (марка, тип)	2705-1201010				
Нейтрализатор (марка, тип)	с набивкой, резонаторно-расширительного типа				
	2705-1202010				
	резонаторного типа				
	3302.1206002, 3302.1206005-01, КФ.3302.1206005, КФ.33027.1206005, 367.1206000-01	PKa.2217. 1206005, ЭМ.3302. 1206005-24	330242. 1206002, Gillet, 000A330	—	

РОСС RU.AЯ04.E00920

Трансмиссия

Сцепление	механическая
Коробка передач (марка, тип)	сухое, однодисковое, с гидравлическим приводом
- число передач	трехвальная, полностью синхронизированная, с ручным управлением
- передаточные числа	вперед – 5, назад – 1
	I - 4.050
	II - 2.340
	III - 1.395
	IV - 1.000
	V - 0.849
	3.X. - 3.510
Главная передача (марка, тип)	одинарная, гипоидная
- передаточное число	4.556 или 5.125

Подвеска

- передняя зависимая, на продольных полуэллиптических рессорах, с гидравлическими телескопическими амортизаторами, со стабилизатором поперечной устойчивости или без него (для мод. на базе/шасси ГАЗ-32213, 322132, 32214) независимая, на поперечных рычагах, пружинная, с газонаполненными амортизаторами, со стабилизатором поперечной устойчивости или без него (для мод. на базе/шасси ГАЗ-2217, 22171, 22172, 221721)
- задняя зависимая, на продольных полуэллиптических рессорах, с гидравлическими телескопическими амортизаторами, со стабилизатором поперечной устойчивости

Рулевое управление (марка, тип) рулевой механизм "винт - шариковая гайка - рейка - сектор", рулевой привод с гидроусилителем или без него

Тормозные системы:

- рабочая двухконтурная, привод гидравлический, с вакуумным усилителем; тормозные механизмы передних колес – дисковые, задних колес – барабанные, с антиблокировочной системой
- запасная каждый из контуров рабочей тормозной системы
- стояночная механический (тросовый) привод к тормозным механизмам задних колес

Шины

для модификаций:	размер	индекс несущей способности	Категория скорости
32214	175R16C 185/75R16C	98/96, 101/99 104/102	N, Q Q
22172, 221721	215/65R16 225/60R16	102 102	T Q

РОСС RU.АЯ04.Е00920

Дополнительное оборудование вентиляционный люк в крыше, дополнительный отопитель, утеплитель облицовки радиатора, медицинское оборудование

22172, 221721, 32214

Описание маркировки транспортного средства приведено в приложении 2.
Общие виды транспортного средства на 4 листах приведены в приложении 3.

Зам.

А.В. Куликов

С.В. Пугачев

Действует с " 25" июля 2007 г.

РОСС RU.AЯ04.E00920

Приложение № 2 к "одобрению типа транспортного средства"

ОПИСАНИЕ МАРКИРОВКИ ТРАНСПОРТНОГО СРЕДСТВА

1. Место расположения и форма знака соответствия:
На табличке изготовителя. Знак соответствия выполняется по ГОСТ Р 50460 с указанием номера данного "одобрения типа транспортного средства".
2. Место расположения таблички изготовителя:
На задней стойке проема правой передней двери.
3. Место расположения идентификационного номера (код VIN):
 - 3.1 На табличке изготовителя
 - 3.2 На водосточном желобе над проемом правой сдвижной двери.
 - 3.3 На рейке крыши над правой створкой задней двери.
4. Структура и содержание идентификационного номера (номеров) транспортных средств:

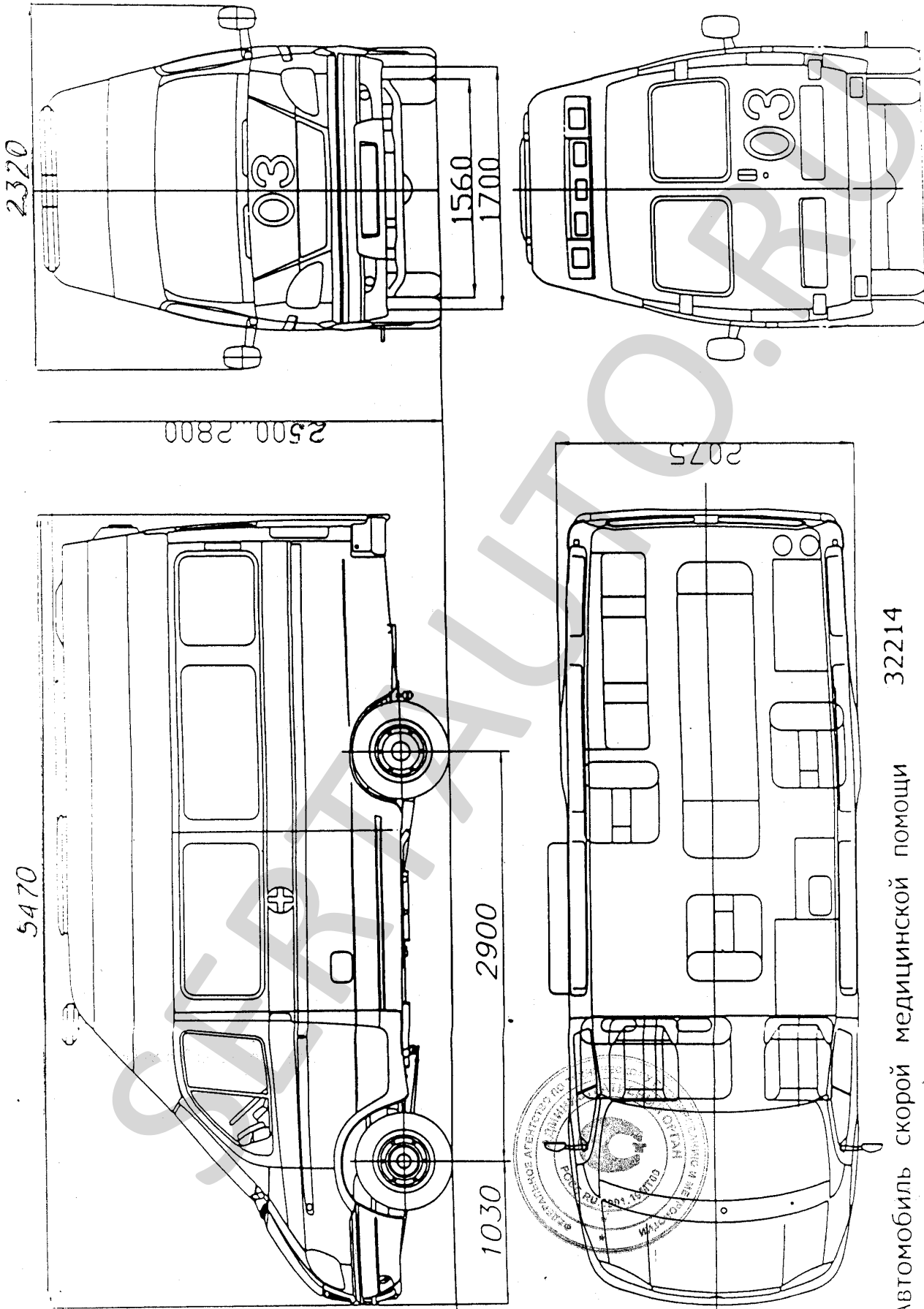
1	2	3	4	5	6	7	8	9	10	11	12	13	14	15	16	17
X	9	N	?	2	?	?	?	?	?	?	?	?	?	?	?	?

поз. 1 - 3: X9N - WMI (международный идентификационный код изготовителя) – ООО "Самотлор-НН", Российская Федерация

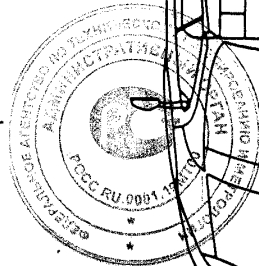
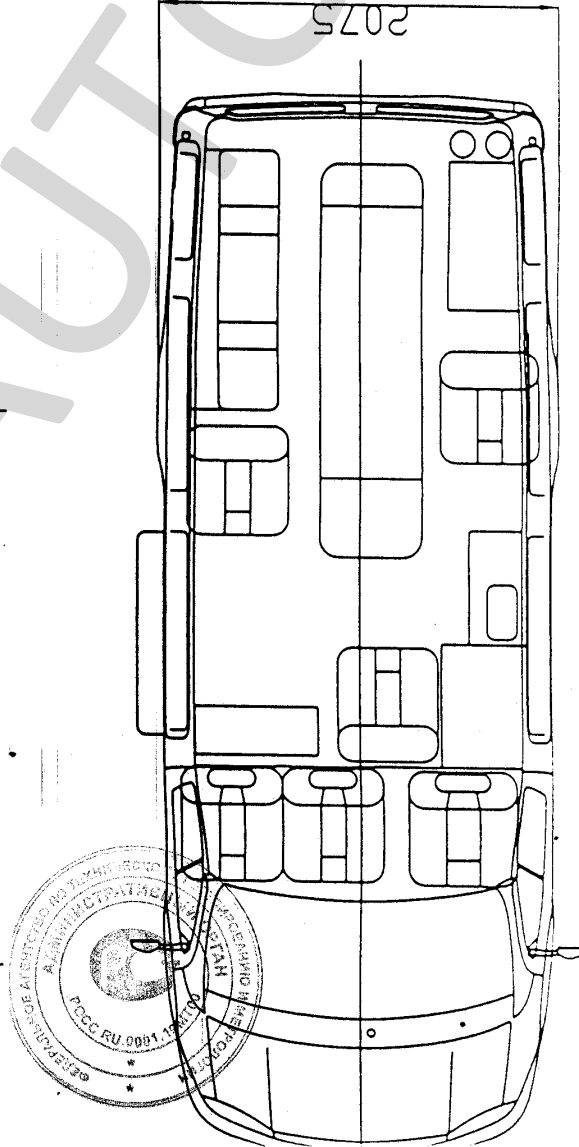
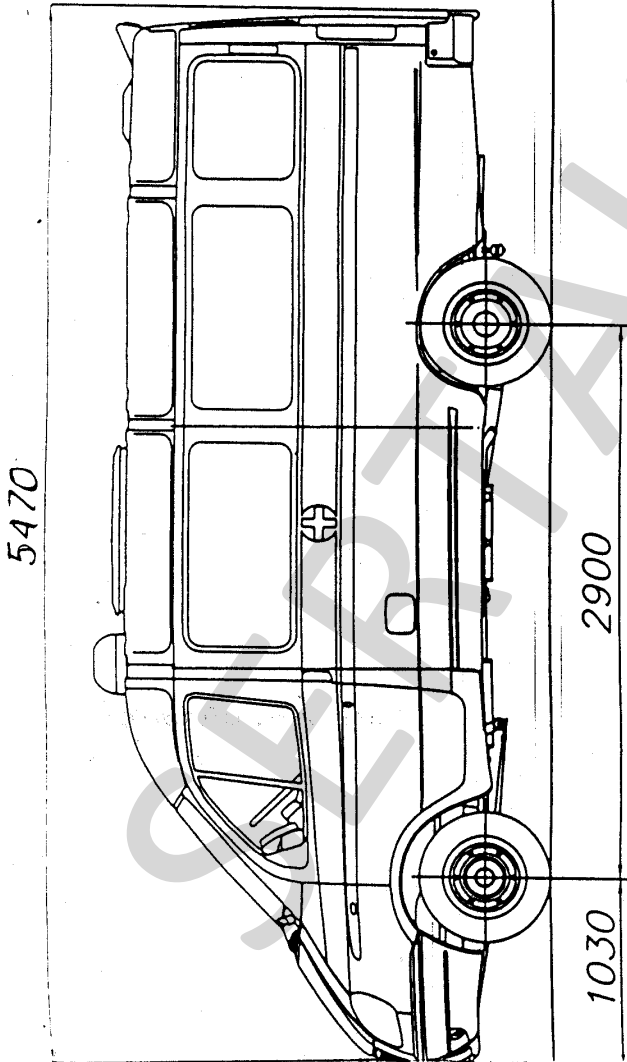
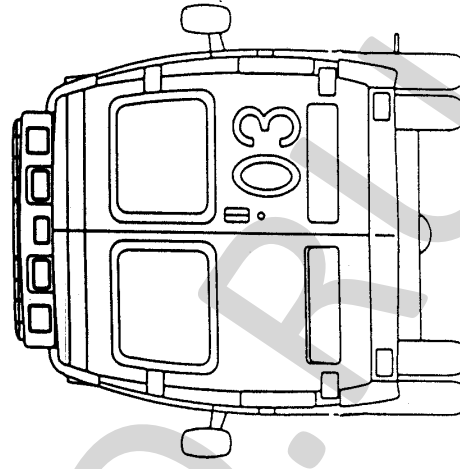
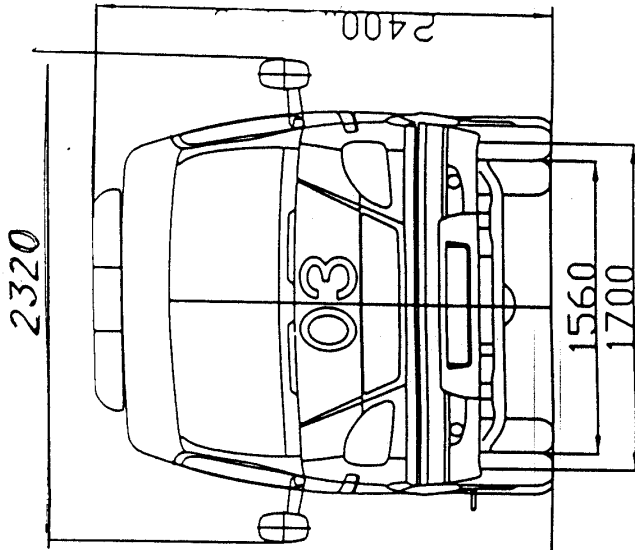
поз. 4 - 9: тип транспортного средства:
"221720" – 22172,
"221721" – 221721,
"322140" – 32214

поз. 10: код модельного года по ГОСТ Р 51980-02

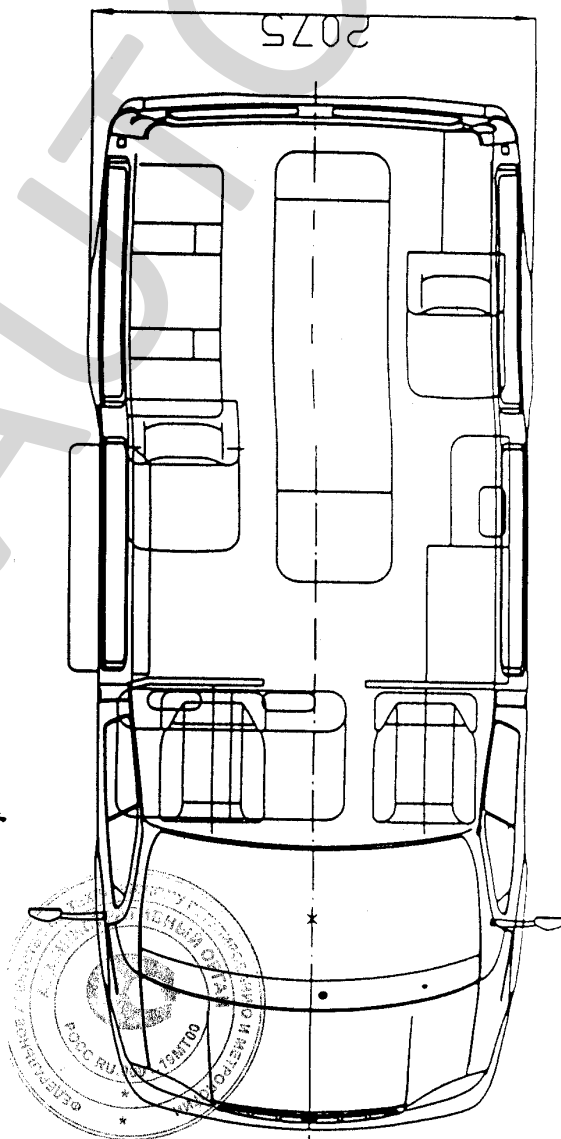
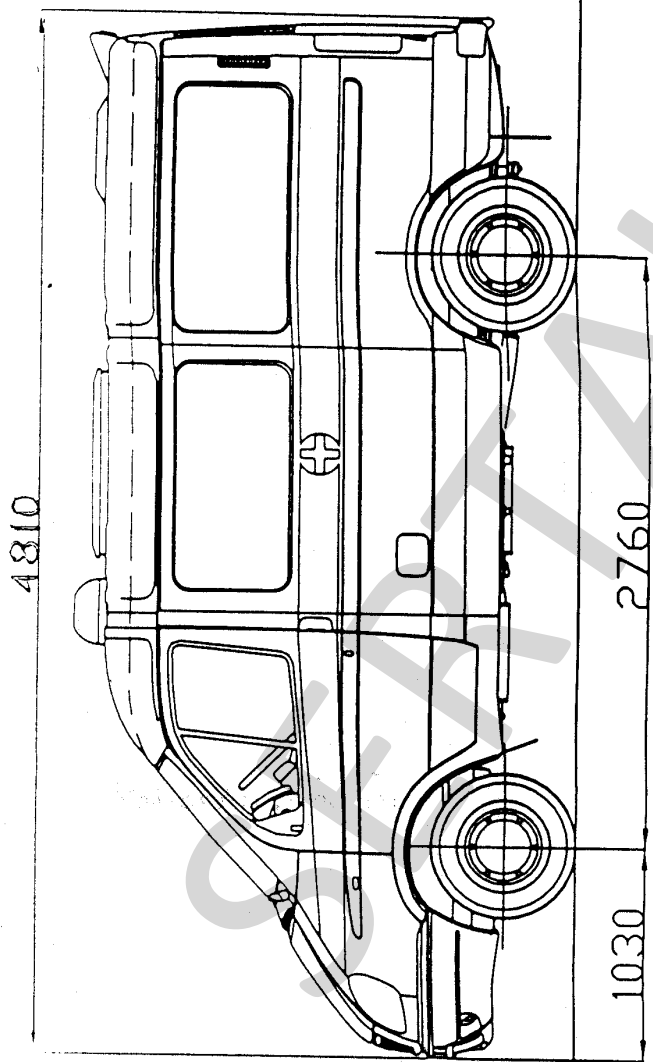
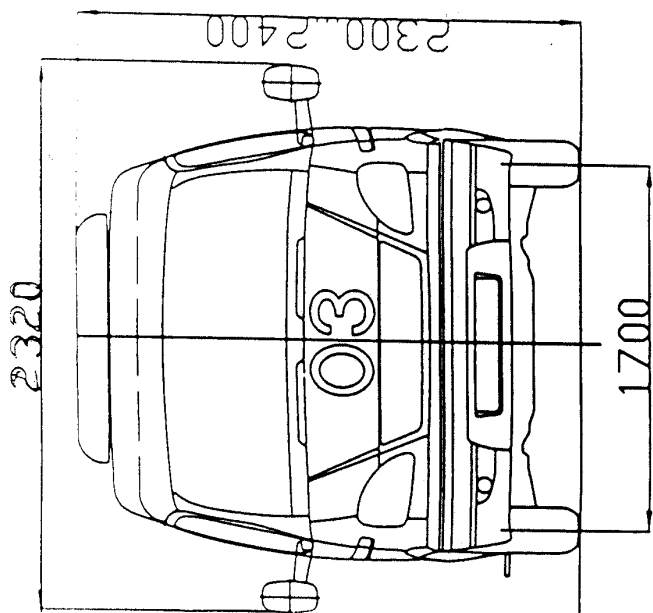
поз. 11 - 17: производственный номер транспортного средства



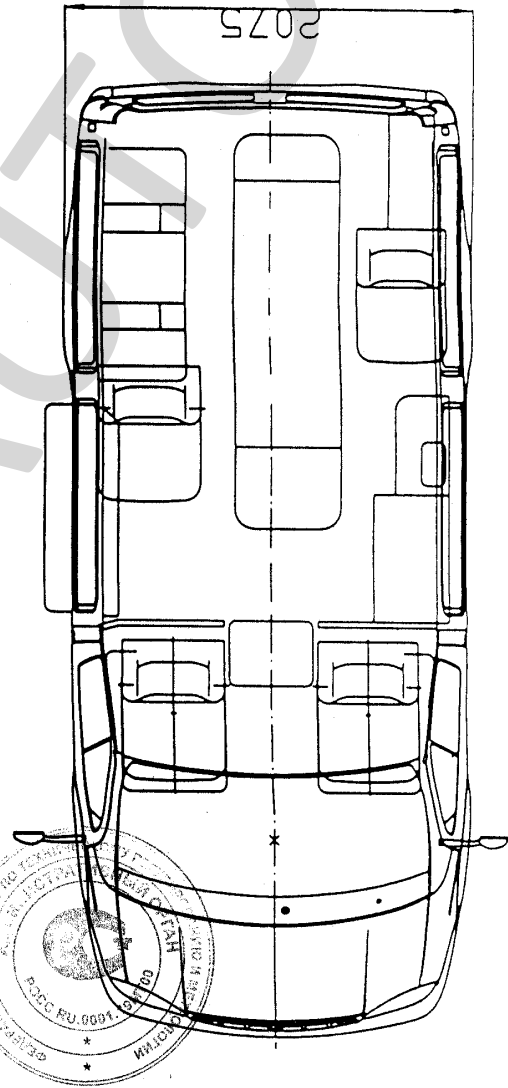
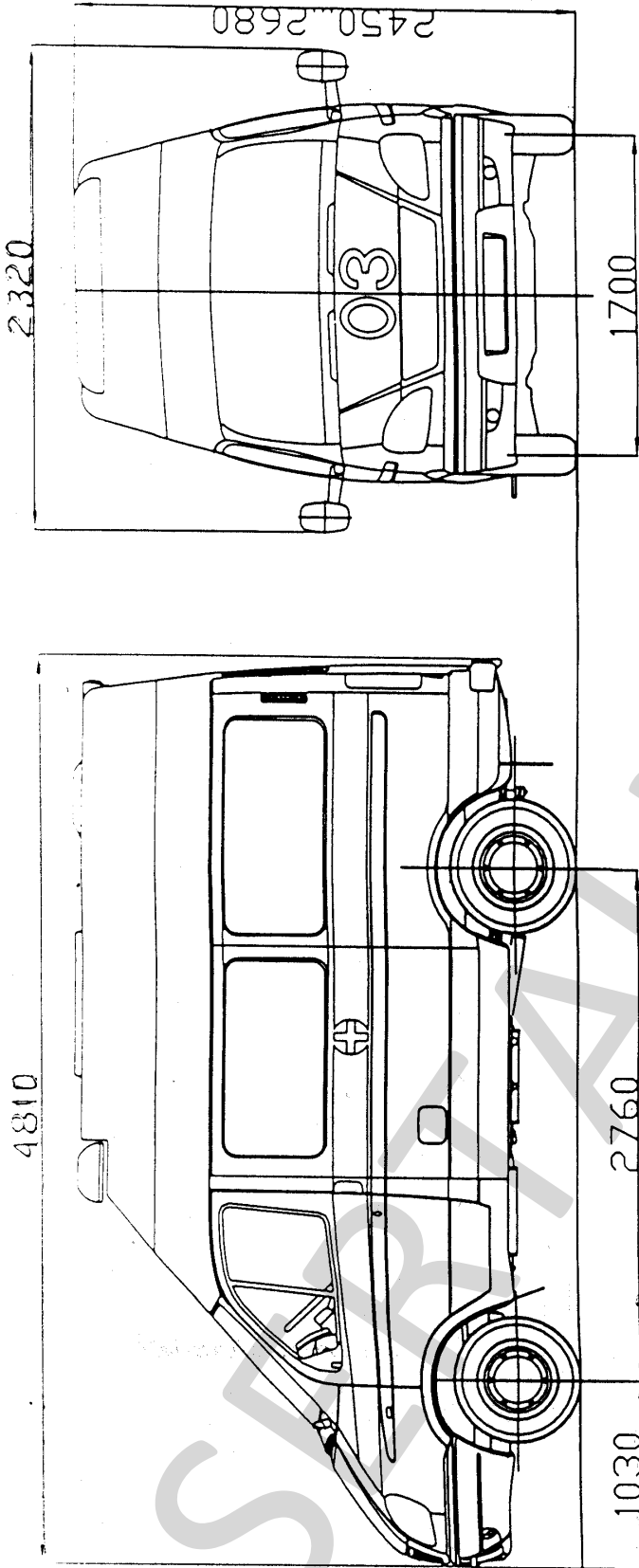
Автомобиль скорой медицинской помощи 32214



Автомобиль скорой медицинской помощи 32214



Автомобиль скорой медицинской помощи 22172



Автомобиль скорой медицинской помощи 221721