

**ОРГАН ПО СЕРТИФИКАЦИИ**  
**продукции машиностроения ВНИИНАШ (ОС «ПРОММАШ»)**  
№ РОСС RU.0001.11АЯ04 от 28.04.2003 г.  
123007, г. Москва, ул. Шеногина, д. 4, тел. (495) 256-14-77

**РОСС RU.АЯ04.E00678**

**03 июля 7**

Марка транспортного средства	—
Тип транспортного средства (коммерческое название)	<b>32360, 32361, 32362 (Автолайн)</b>
Базовое транспортное средство	<b>FORD Transit Van (V 184); FORD Transit Van (FAD 6)</b>
Категория транспортного средства	<b>M<sub>2</sub>, класс B</b>
Код ОКП	<b>45 1724</b>
Код VIN	<b>X9N3236?0...</b>
Экологический класс	<b>3 (для мод. с двигателем Ford FXFA), 4 (для мод. с двигателем Ford JXFA)</b>
Заявитель, изготовитель и его адрес	<b>ООО "Самотлор-НН", 603079, г. Н. Новгород, ул. Московское шоссе, 213а, Российская Федерация</b>

**ОБЩИЕ ХАРАКТЕРИСТИКИ ТРАНСПОРТНОГО СРЕДСТВА**

Колесная формула / ведущие колеса	4 x 2 / задние
Схема компоновки транспортного средства	полукапотная; расположение двигателя - переднее продольное
Тип кузова / количество дверей	цельнометаллический, несущей конструкции / две двери кабины, одна дверь сдвижного типа справа и одна двустворчатая задняя

РОСС RU.АЯ04.Е00678

	для модификаций:		
	32360	32361	32362
Количество мест для сидения	16+1	18+1	17+1
Пассажировместимость, чел.	16	18	17

	для модификаций на базе:	
	V 184	FAD 6
<b>Габаритные размеры, мм</b>		
- длина	6374	6403
- ширина	2084	
- высота	2650	2670
База, мм	3750	
Колея передних / задних колес, мм	1737 / 1642	1737...1745 / 1642

	для модификаций:		
	32360	32361	32362
Масса снаряженного транспортного средства на базе V 184, кг	2670	2700	2685
Масса снаряженного транспортного средства на базе FAD 6, кг	2652	2682	2667
Полная масса транспортного средства, кг	4250		
Максимальная допустимая масса, приходящаяся:			
- на переднюю ось, кг (на базе V 184)	1550		
- на переднюю ось, кг (на базе FAD 6)	1750		
- на заднюю ось, кг	2950		

	для модификаций на базе:	
	V 184	FAD 6
<b>Двигатель</b> (марка, тип)	Ford, FXFA	Ford, JXFA
	четырёхтактный, с воспламенением от сжатия с турбонаддувом, с промежуточным охлаждением	
- количество и расположение цилиндров	4, рядное	
- рабочий объем, см <sup>3</sup>	2402	
- степень сжатия	19.1	17.5
Максимальная мощность, кВт (мин <sup>-1</sup> )	85.0 (3800)	85.0 (3500)
Максимальный крутящий момент, Нм (мин <sup>-1</sup> )	285 (2300)	310 (1750)
Топливо	дизельное	
<b>Система питания</b>	непосредственный впрыск топлива	
Форсунки (марка, тип)	Delphi YC1Q-9K546-C?	Denso, 6C1Q-9K546-A?
Турбокомпрессор (марка, тип)	Ford 3C1Q-6K682-F?	MHI, 6C1Q-6K682-D?
ТНВД (марка, тип)	Bosch VP44-02/YC1Q-9A543-D?	Denso, 6C1Q-9B395-B?

## РОСС RU.АЯ04.Е00678

Воздушный фильтр (марка, тип)	YC15-9600-D? // 2C11-9600-A? / 2C11-9600-B? / 2C11-9S600-A?	6C11-9600-B?
для модификаций на базе:	V 184	FAD 6
<b>Система выпуска и нейтрализации отработавших газов</b>	два глушителя и каталитический нейтрализатор	глушитель и каталитический нейтрализатор
Глушители (марка, тип)	0019515 +0019515 или 1442507+1442507	1452530 или 1516035
Нейтрализатор (марка, тип)	001D461	1497250 или 1509964
<b>Трансмиссия</b>	механическая	
Сцепление	сухое, однодисковое, фрикционное	
Коробка передач (марка, тип)	MT75 WR2, с ручным управлением	MT82, с ручным управлением
- число передач	вперед-5, назад-1	вперед-6, назад-1
- передаточные числа		
I -	4.20	5.44
II -	2.24	2.84
III -	1.37	1.72
IV -	1.00	1.22
V -	0.76	1.00
VI -	-	0.79
3.X. -	3.60	4.94
Главная передача (марка, тип)	одинарная, гипоидная	
- передаточное число главной передачи	5.13 или 5.88	3.73 или 4.27
<b>Подвеска</b>		
- передняя	независимая, пружинная, с амортизаторами, со стабилизатором поперечной устойчивости	
- задняя	зависимая, из двух продольных полуэллиптических рессорах с гидравлическими телескопическими амортизаторами, со стабилизатором или без него, или пневматическая	
<b>Рулевое управление</b> (марка, тип)	рулевой механизм типа "шестерня-рейка", рулевой привод с гидроусилителем	

РОСС RU.АЯ04.Е00678

**Тормозные системы:**

- рабочая	гидравлическая, двухконтурная, с диагональным разделением на контуры по осям; с вакуумным усилителем и регулятором (электронным - только для мод. на базе FAD 6) тормозного усилия задних тормозных механизмов, с АБС, тормозные механизмы передних колес- дисковые, задних – барабанные (для мод. на базе V 184) или дисковые (для мод. на базе FAD 6)
- запасная	каждый из контуров рабочей тормозной системы
- стояночная	механический привод к тормозным механизмам задних колес

**Шины (тип, размер)**

- индекс несущей способности

185/75R16C

195/75R16C

- скоростная категория

104/102

107/105

R

**Дополнительное оборудование транспортного средства**

вентиляционный люк в крыше, центральная блокировка дверей, подушки безопасности в кабине водителя, кондиционер (хладагент R134a)

32360, 32361, 32362 (Автолайн)

Описание маркировки транспортного средства приведено в приложении 2.

Общие виды транспортного средства на 2 листах приведены в приложении 3.

Зам.

А.В. Куликов

С.В. Пугачев

Действует с " 03 " июля 2006 г.

РОСС RU.АЯ04.Е00678

Приложение № 2 к "одобрению  
типа транспортного средства"**ОПИСАНИЕ МАРКИРОВКИ ТРАНСПОРТНОГО СРЕДСТВА**

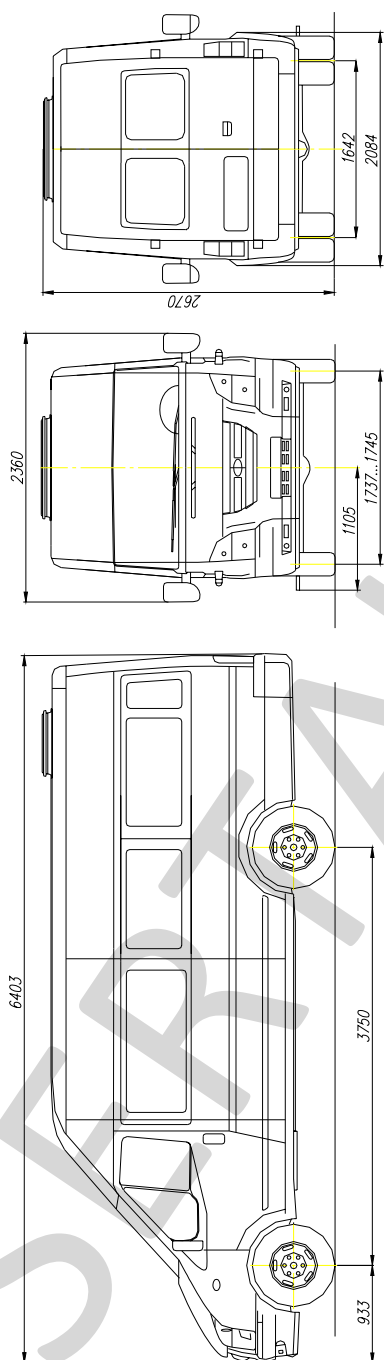
1. Место расположения и форма знака соответствия:  
На табличке изготовителя. Знак соответствия выполняется по ГОСТ Р 50460 с указанием номера данного "одобрения типа транспортного средства".
2. Место расположения таблички изготовителя:  
На внутреннем усилителе второй стойки кузова в проеме правой передней двери.
3. Место расположения идентификационного номера (код VIN):
  - 3.1 На табличке изготовителя
  - 3.2. На второй стойке кузова в проеме правой сдвижной двери.
4. Структура и содержание идентификационного номера (номеров) транспортных средств:

1	2	3	4	5	6	7	8	9	10	11	12	13	14	15	16	17
X	9	N	3	2	3	6	?	0	?	?	?	?	?	?	?	?

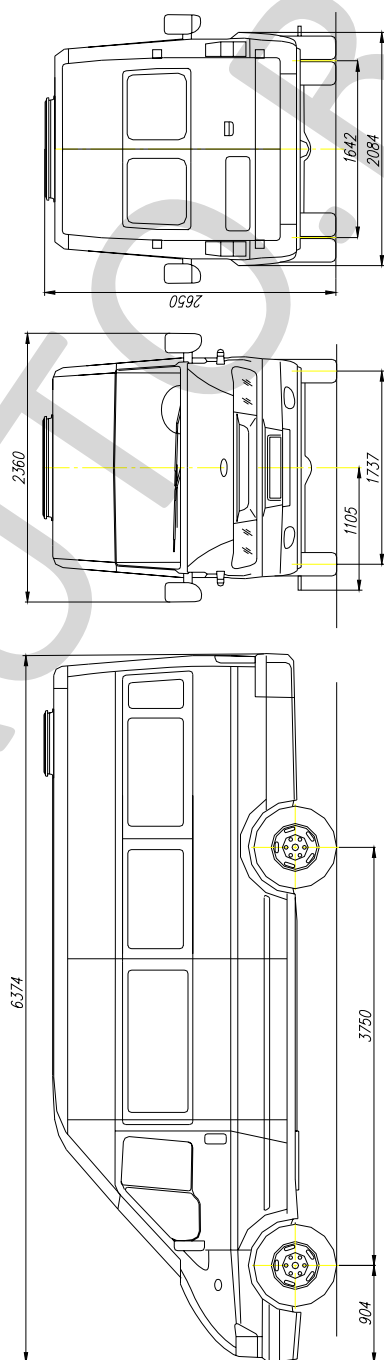
- поз. 1 - 3: X9N - WMI (международный идентификационный код изготовителя) –  
ООО "Самотлор-НН", Российская Федерация
- поз. 4 - 8: обозначение типа транспортного средства: 32360, 32361, 32362
- поз. 9: 0 – постоянный символ
- поз. 10: код года выпуска согласно ГОСТ Р 51980
- поз. 11 - 17: производственный номер транспортного средства

РОСС RU.АЯ04.Е00678

Приложение № 3 к "одобрению  
типа транспортного средства"



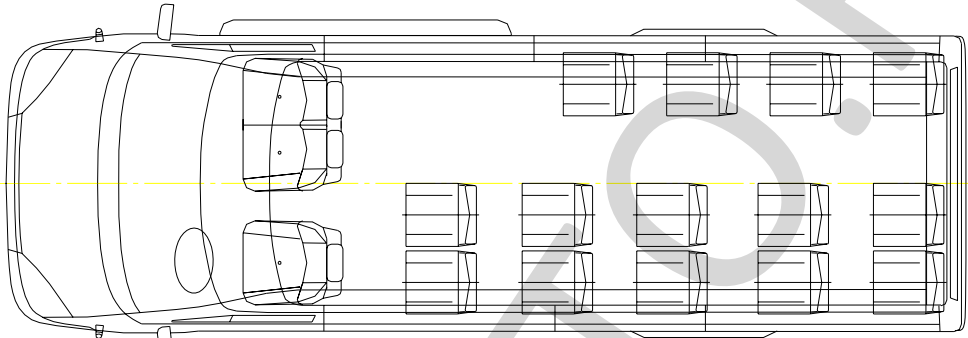
Автомобиль 3236? на базе транспортного средства Ford Transit Van (FAD6)



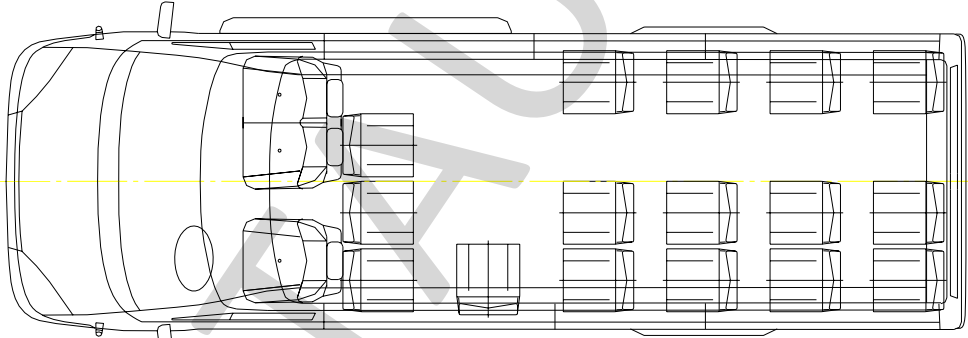
Автомобиль 3236? на базе транспортного средства Ford Transit Van (V184)

РОСС RU.АЯ04.Е00678

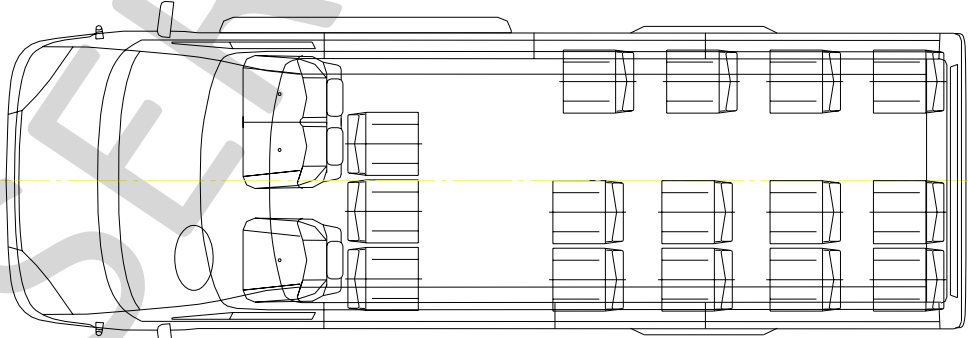
Приложение № 3 к "одобрению  
типа транспортного средства"



Автомобиль 32360 (16+1 мест)



Автомобиль 32361 (18+1 мест)



Автомобиль 32362 (17+1 мест)