

**ОРГАН ПО СЕРТИФИКАЦИИ
продукции машиностроения ВНИИНМАШ (ОС «ПРОММАШ»)**
№ РОСС RU.0001.11АЯ04 от 28.04.2003 г.
123007, г. Москва, ул. Шенюгина, д. 4, тел. (095) 256-14-77

РОСС RU.АЯ04.E00585

31 декабря 7

| | |
|-------------------------------------|--|
| Марка транспортного средства | _____ |
| Тип транспортного средства | K1500 (K1500-00, K1500-01, K1500-0A, K1500-S0, K1500-S1, K1500-SA, K1500-W0, K1500-W1, K1500-WA) |
| Шасси транспортного средства | NJ1020DF, NJ1020DFS, NJ1020DFW |
| Категория транспортного средства | N ₁ |
| Код ОКП | 45 1112, 45 2110 |
| Код VIN | с X89BCDA1???BR2001 по X89BCDA1???BR2100 |
| Заявитель, изготовитель и его адрес | ООО "Технополис", Калужская обл., г. Обнинск, ул. Курчатова, д. 23, оф. 121, Российская Федерация |

ОБЩИЕ ХАРАКТЕРИСТИКИ ТРАНСПОРТНОГО СРЕДСТВА

| | |
|---|--|
| Колесная формула / ведущие колеса | 4 x 2 / задние |
| Схема компоновки транспортного средства | кабина над двигателем; расположение двигателя - переднее продольное |
| Исполнение грузозночного пространства (Тип кузова транспортного средства) | бортовая платформа (K1500-?0); фургон общего назначения (K1500-?1); изотермический фургон (K1500-?A) |
| Кабина | цельнометаллическая, откидывающаяся вперед, двухдверная, трехместная (для мод. K1500-0?); четырёхдверная, шестиместная (для мод. K1500-S?), двухдверная, четырехместная (для мод. K1500-W?) |

РОСС RU.АЯ04.E00585

| для модификаций: | К1500-?1 | К1500-?0 | К1500-?А |
|---|--|-----------|-----------|
| Габаритные размеры, мм | | | |
| - длина | | 5070 | |
| - высота | 2110 | 2800 | 2800 |
| - ширина | | 2000 | |
| База, мм | | 2600 | |
| Колея передних / задних колес, мм | | 1503/1420 | |
| Масса снаряженного транспортного средства (по ГОСТ Р 52051), кг | 1560-1600 | 1660-1700 | 1740-1780 |
| Полная масса транспортного средства, кг | | 2415 | |
| Полная масса транспортного средства, приходящаяся: | | | |
| - на переднюю ось, кг | | 845 | |
| - на заднюю ось, кг | | 1570 | |
| Допустимая полная масса прицепа, кг | буксировка прицепа не предусмотрена | | |
| Двигатель (марка, тип) | YANGZHOU, YZ485ZLQ | | |
| | четырёхтактный, с воспламенением от сжатия | | |
| - количество и расположение цилиндров | 4, рядное | | |
| - рабочий объем, см ³ | 2088 | | |
| - степень сжатия | 17.5 | | |
| Максимальная мощность, кВт (мин ⁻¹) | 46 (3200) | | |
| Максимальный крутящий момент, Нм (мин ⁻¹) | 165 (2200) | | |
| Топливо | дизельное | | |
| Система питания | непосредственный впрыск топлива | | |
| ТНВД (марка, тип) | JANGSHU WUXI, BH4PL90001; SHANDONG, 4QTF90G | | |
| Форсунки (марка, тип) | SHANDONG, PF50S11; JANGSHU WUXI, KBAL-P028 | | |
| Турбокомпрессор (марка, тип) | SHANDONG, SJ44Y | | |
| Воздушный фильтр (марка, тип) | YJ160003 | | |
| Система выпуска и нейтрализации отработавших газов | один глушитель, система нейтрализации отработавших газов | | |
| Основной глушитель (марка, тип) | YJ051972, 1201G | | |
| Нейтрализатор (марка, тип) | OEM 720, Kemira-CCE KTT | | |

РОСС RU.АЯ04.Е00585

Трансмиссия

| | |
|---------------------------------------|---|
| Сцепление | механическая FALEIAO, фрикционное, сухое, однодисковое |
| Коробка передач (марка, тип) | механическая с ручным управлением, CASS-20 |
| - число передач | вперед – 5, назад – 1 |
| - передаточные числа | |
| | I - 5.568 |
| | II - 2.832 |
| | III - 1.634 |
| | IV - 1.000 |
| | V - 0.794 |
| | 3.X. - 5.010 |
| Главная передача (марка, тип) | NANJING, одинарная, гипоидная |
| - передаточное число главной передачи | 5.286 |

Подвеска

- | | |
|------------|--|
| - передняя | зависимая, на двух продольных полуэллиптических рессорах с гидравлическими телескопическими амортизаторами, |
| - задняя | зависимая, на продольных полуэллиптических рессорах с дополнительными рессорами, с гидравлическими телескопическими амортизаторами |

Рулевое управление
(марка, тип)

YUEJIN, рулевой механизм "винт - шариковая гайка - рейка - сектор", рулевой привод с гидроусилителем или без него

Тормозные системы:

- | | |
|--------------|--|
| - рабочая | двухконтурная, привод гидравлический, с вакуумным усилителем; тормозные механизмы передних и задних колес – барабанные |
| - запасная | один из контуров рабочей тормозной системы |
| - стояночная | механический привод к трансмиссионному тормозному механизму |

Шины (тип, размер)

- | | |
|------------------------------|------------------|
| - индекс несущей способности | 6,50-15 97/92 |
| - скоростная категория | F |

РОСС RU.АЯ04.Е00585

**Дополнительное оборудование
транспортного средства**иммобилайзер, электростеклоподъемники, кондиционер
(хладагент R134A)

Действие данного "одобрения типа транспортного средства" распространяется на серию транспортных средств К1500 (К1500-00, К1500-01, К1500-0А, К1500-S0, К1500-S1, К1500-SA, К1500-W0, К1500-W1, К1500-WA) в количестве 100 (ста) шт. с номерами VIN с X89BCDA1???BR2001 по X89BCDA1???BR2100.

Сведения о производимых транспортных средствах с указанием конкретных номеров VIN передаются по мере изготовления в Орган по сертификации.

К1500 (К1500-00, К1500-01, К1500-0А, К1500-S0, К1500-S1, К1500-SA,
К1500-W0, К1500-W1, К1500-WA)

Описание маркировки транспортного средства приведено в приложении 2.
Общие виды транспортного средства на 6 листах приведены в приложении 3.

Зам.

А.В. Куликов**С.В. Пугачев**

Действует с " 12 " января 2006 г.

РОСС RU.АЯ04.Е00585

Приложение № 2 к "одобрению типа транспортного средства"

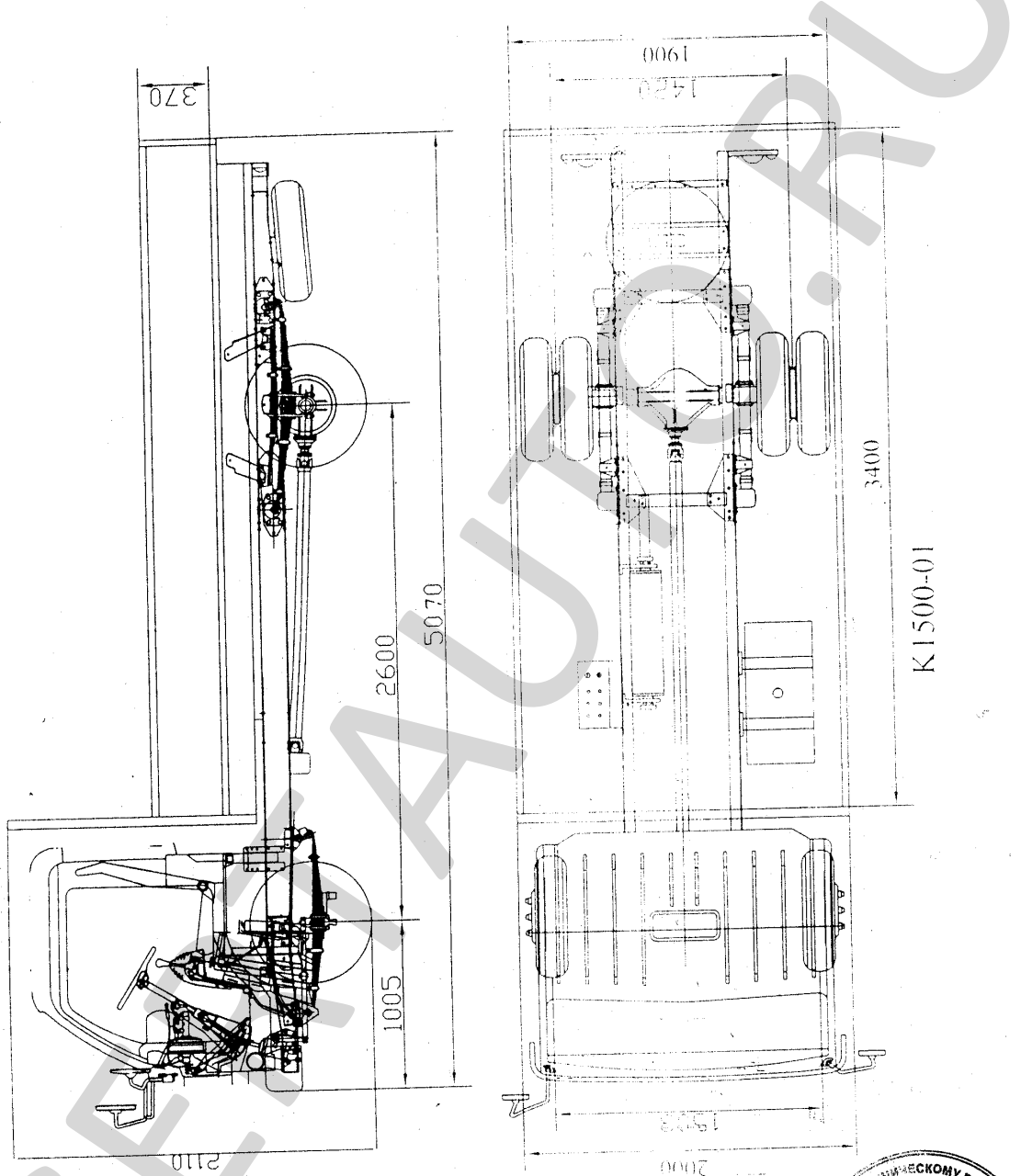
ОПИСАНИЕ МАРКИРОВКИ ТРАНСПОРТНОГО СРЕДСТВА

1. Место расположения и форма знака соответствия:
Рядом с табличкой изготовителя. Знак соответствия выполняется по ГОСТ Р 50460 с указанием номера данного "одобрения типа транспортного средства".
2. Место расположения таблички изготовителя:
В кабине с правой стороны, в нижней части.
3. Место расположения идентификационного номера (код VIN):
 - 3.1. На табличке изготовителя.
 - 3.2. На правом лонжероне рамы с внешней стороны за задней осью.
4. Структура и содержание идентификационного номера (номеров) транспортных средств:

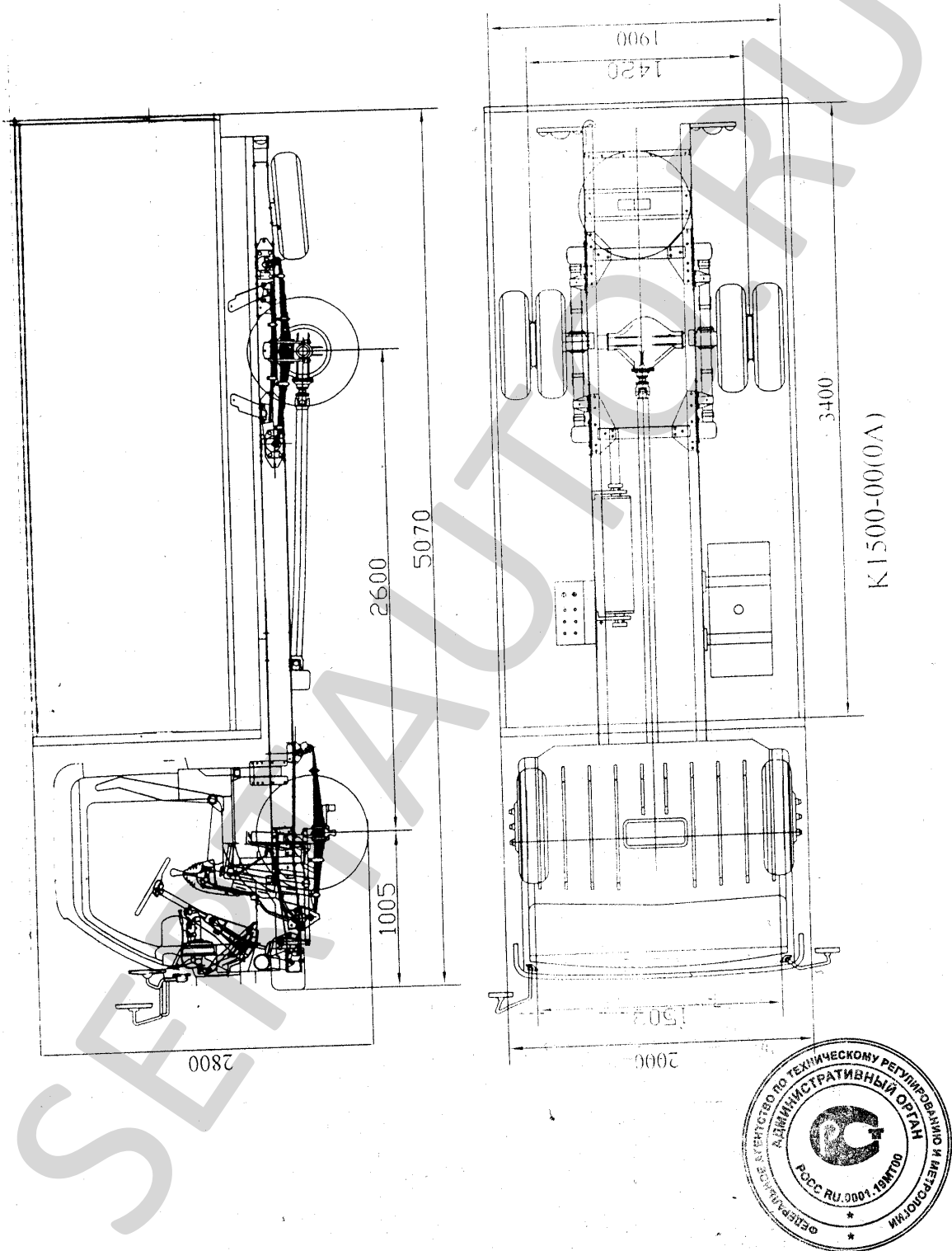
| | | | | | | | | | | | | | | | | |
|---|---|---|---|---|---|---|---|---|----|----|----|----|----|----|----|----|
| 1 | 2 | 3 | 4 | 5 | 6 | 7 | 8 | 9 | 10 | 11 | 12 | 13 | 14 | 15 | 16 | 17 |
| X | 8 | 9 | B | C | D | A | 1 | ? | ? | ? | B | R | 2 | ? | ? | ? |

- поз. 1 - 3: Международный идентификационный код изготовителя (WMI): X89 - код изготовителя (см. также поз. 12-14), указывающий на то, что объем его производства не превышает 500 ед. в год
- поз. 4 - 7: «BCDA» - обозначение типа транспортного средства - K1500
- поз. 8: "1" – код типа двигателя - дизельный
- поз. 9: исполнения кабины: "0" – стандарт, "S" – с удлиненной кабиной;
"W" – с двухрядной кабиной
- поз. 10: код года выпуска согласно ГОСТ Р 51980
- поз. 11: назначение транспортного средства:
"0" - фургон общего назначения;
"1" - бортовая платформа;
"A" - изотермический фургон
- поз. 12-14: BR2 – код изготовителя (совместно с WMI) - ООО "Технополис",
Российская Федерация
- поз. 15 - 17: производственный номер транспортного средства

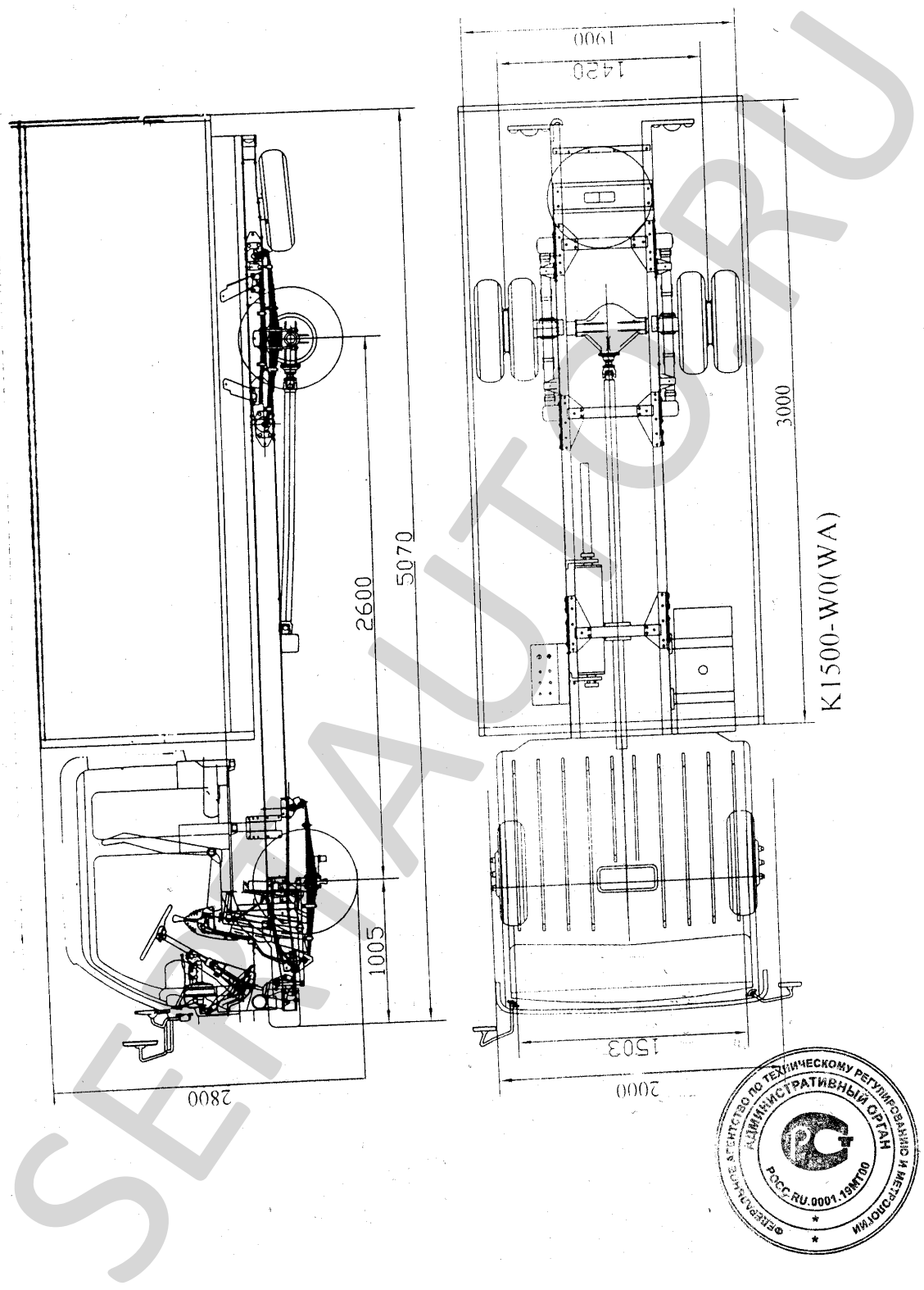
Приложение № 3 к "одобрению типа
транспортного средства"
РОСС RU.АЯ04.Е00585



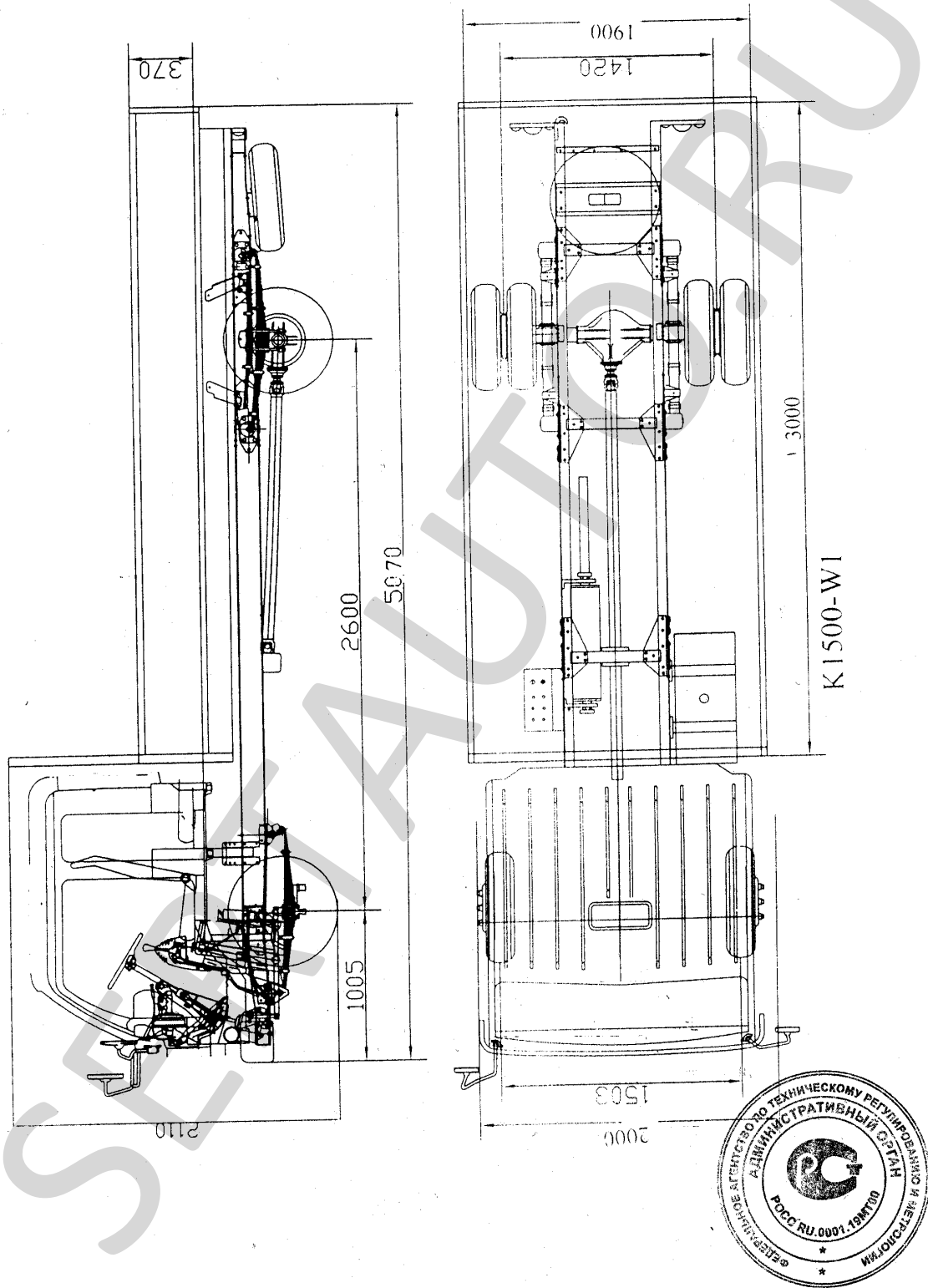
Приложение № 3 к "одобрению типа
транспортного средства"
РОСС RU.АЯ04.Е00585



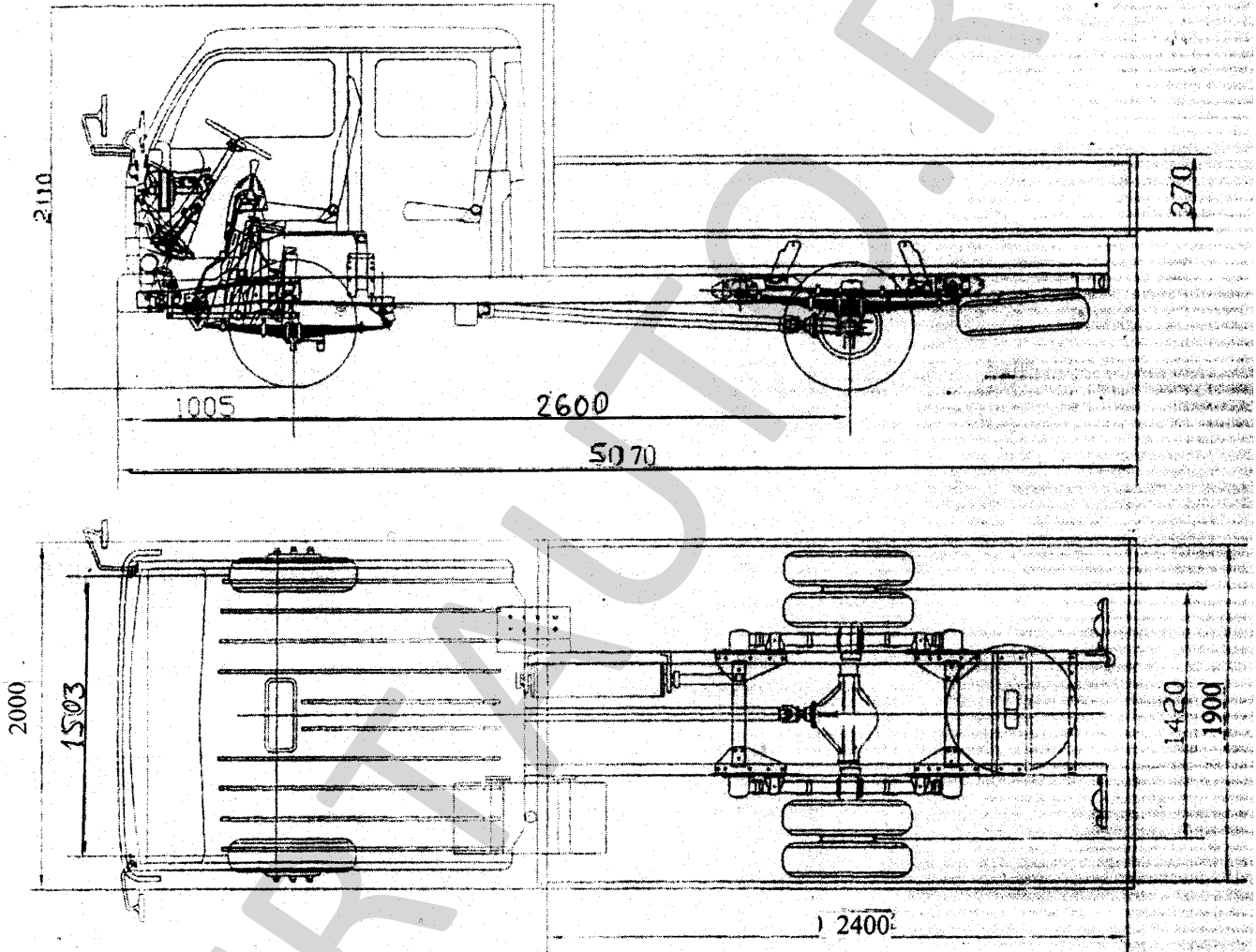
Приложение № 3 к "одобрению типа
транспортного средства"
РОСС RU.АЯ04.Е00585



Приложение № 3 к "одобрению типа
транспортного средства"
РОСС RU.АЯ04.Е00585



Приложение № 3 к "одобрению типа
транспортного средства"
РОСС RU.АЯ04.Е00585



K1500-S1



Приложение № 3 к "одобрению типа
транспортного средства"
РОСС RU.АЯ04.Е00585

