

**ОРГАН ПО СЕРТИФИКАЦИИ**  
**продукции машиностроения ВНИИНМАШ (ОС "ПРОММАШ")**  
№ РОСС RU.0001.11АЯ04 от 28.04.2003 г.  
123007, г. Москва, ул. Шеногина, д. 4, тел. (495) 256-14-77

**РОСС RU.АЯ04.Е00875**

**16 апреля 8**

Марка транспортного средства	<b>KIA</b>
Тип транспортного средства (коммерческое название)	<b>LD (Opirus / GH)</b>
Категория транспортного средства	<b>M<sub>1</sub></b>
Код ОКП	<b>45 1481</b>
Код VIN	<b>XWELD2253??...</b>
Экологический класс	<b>4</b>
Заявитель, изготовитель и его адрес	<b>ООО "Эллада Интертрейд", 236013, г. Калининград, ул. Магнитогорская, 4, Российская Федерация</b>
Поставщик комплектов для сборки и его адрес	<b>Kia Motors Corporation, 231, Yangjae-Dong, Seocho-Gu, Seoul, 137-938, Korea</b>

---

**ОБЩИЕ ХАРАКТЕРИСТИКИ ТРАНСПОРТНОГО СРЕДСТВА**

Колесная формула / ведущие колеса	<b>4 x 2 / передние</b>
Схема компоновки транспортного средства	<b>расположение двигателя – переднее, поперечное</b>
Тип кузова / количество дверей	<b>цельнометаллический, несущий, седан / 4</b>
Количество мест спереди / сзади	<b>2 / 3</b>

---

РОСС RU.АЯ04.Е00875

<b>Габаритные размеры, мм</b>	
– длина	5000
– ширина	1850
– высота	1485
База, мм	2800
Колея передних / задних колес, мм	1585/1590
Масса снаряженного транспортного средства, кг (по ГОСТ Р 52051-2003)	1775-1850
Полная масса транспортного средства, кг	2265
Полная масса транспортного средства, приходящаяся:	
– на переднюю ось, кг	1197-1241
– на заднюю ось, кг	1068-1024
Допустимая полная масса прицепа, кг	
– прицеп без тормозов	750
– прицеп с тормозами	2100
<b>Двигатель</b> (марка, тип)	Hyundai или KIA, G6DA, четырёхтактный с принудительным зажиганием
– количество и расположение цилиндров	6, V - образное
– рабочий объем, см <sup>3</sup>	3778
– степень сжатия	10.4
Максимальная мощность, кВт (мин <sup>-1</sup> )	196 (6000)
Максимальный крутящий момент, Нм (мин <sup>-1</sup> )	353 (4500)
Топливо	бензин с октановым числом не менее 95

## РОСС RU.АЯ04.Е00875

<b>Система питания</b>	электронный многоточечный впрыск топлива
Система впрыска (марка, тип)	Delphi, 35310-3C000
Блок управления (марка, тип)	39110-3C820, 39110-3C870
Воздушный фильтр (марка, тип)	Daeki, 28113-3F000, с сухим бумажным элементом
<b>Система зажигания</b>	электронная, бесконтактная
Катушка зажигания (марка, тип)	Denso PoongSung, 27301-3C000
Свечи зажигания (марка, тип)	Woojin /NGK, IFR5G11
<b>Система выпуска и нейтрализации отработавших газов</b>	два глушителя; система нейтрализации отработавших газов
Основной глушитель (марка, тип)	Sejung, TGM30 (правый), GHM85 (левый)
Дополнительный глушитель (марка, тип)	Sejung, GHC50
Предварительный нейтрализатор (марка, тип)	Sejong/Sejung, TGL4/TGR4
Основной нейтрализатор (марка, тип)	Daeki Faurecia, 3C200
<b>Трансмиссия</b>	гидромеханическая
Коробка передач (марка, тип)	автоматическая
– число передач	вперед – 5, назад – 1
– передаточные числа	
I —	3.840
II —	2.092
III —	1.440
IV —	1.048
V —	0.728
3X —	3.859
Главная передача (марка, тип)	цилиндрическая, косозубая
– передаточное число	3.333
<b>Подвеска</b>	
– передняя	независимая, пружинная, на двойных поперечных рычагах, с телескопическими амортизаторами и со стабилизатором поперечной устойчивости
– задняя	независимая, многорычажная, пружинная, с телескопическими амортизаторами
<b>Рулевое управление</b> (марка, тип)	рулевой механизм типа ”шестерня - рейка”, с гидроусилителем

РОСС RU.АЯ04.Е00875

<b>Тормозные системы</b> – рабочая (марка, тип) – запасная (марка, тип) – стояночная (марка, тип)	гидравлический двухконтурный привод с диагональным разделением на контуры, с вакуумным усилителем, с регулятором тормозных сил, с АБС; тормозные механизмы всех колес - дисковые один из контуров рабочей тормозной системы механический (тросовый) привод к тормозным механизмам задних колес
<b>Шины</b> – размер – индекс несущей способности – категория скорости	 235/55R17 99 V
<b>Дополнительное оборудование транспортного средства</b>	кондиционер (хладагент R134A), противоугонное устройство, подушки безопасности

KIA LD (Opirus / GH)

Описание маркировки транспортного средства приведено в приложении 2.  
 Общие виды транспортного средства на 1 листе приведены в приложении 3.

Зам.

А.В. Куликов

С.В. Пугачев

Действует с " 16 " апреля 2007 г.

РОСС RU.АЯ04.Е00875

Приложение № 2 к "одобрению типа транспортного средства"

**ОПИСАНИЕ МАРКИРОВКИ ТРАНСПОРТНОГО СРЕДСТВА**

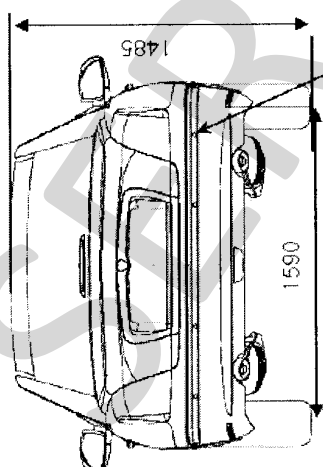
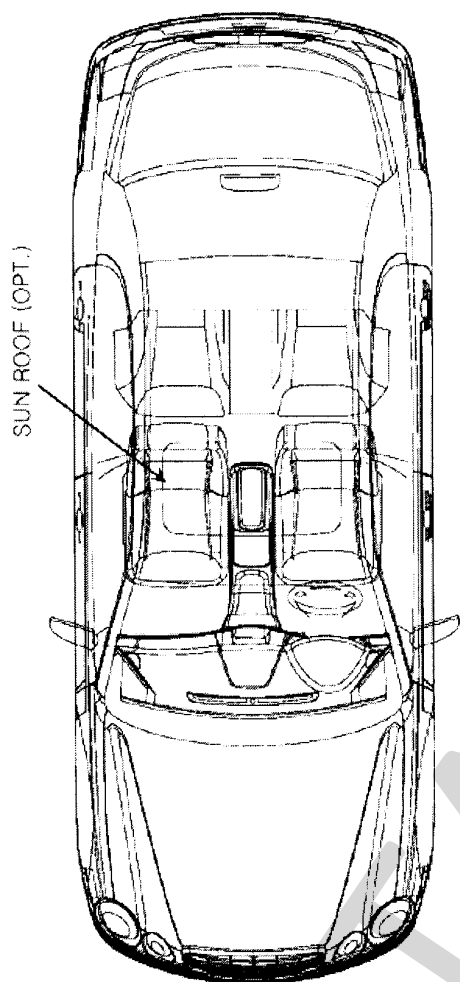
1. Место расположения и форма знака соответствия:  
На наклейке, расположенной рядом с табличкой изготовителя.  
Знак соответствия выполнен по ГОСТ Р 50460-92 с указанием номера данного "одобрения типа транспортного средства".
2. Место расположения таблички изготовителя:  
В моторном отсеке на щите передка, с левой стороны.
3. Место расположения идентификационного номера (код VIN):
  - 3.1. На табличке изготовителя.
  - 3.2. В моторном отсеке с правой стороны, на щите передка.
  - 3.3. В багажном отделении, с правой стороны.
4. Структура и содержание идентификационного номера (номеров) транспортных средств:

1	2	3	4	5	6	7	8	9	10	11	12	13	14	15	16	17
X	W	E	L	D	2	2	5	3	?	?	?	?	?	?	?	?

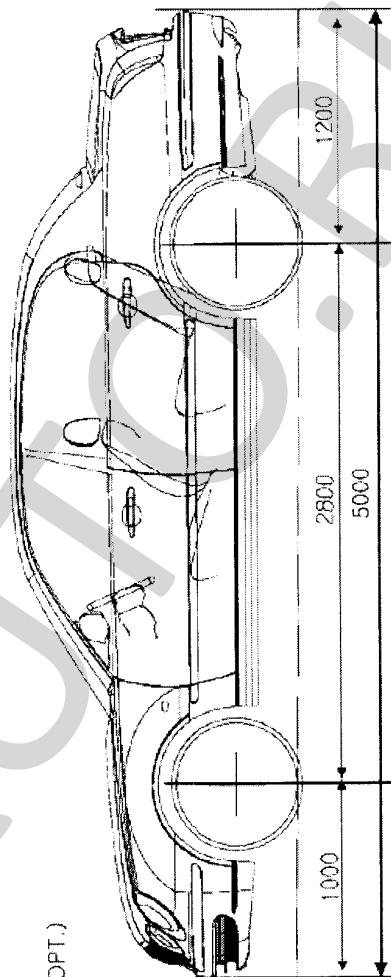
- поз. 1 - 3: «XWE» – международный код изготовителя (WMI): ООО "Эллада Интертрейд"
- поз. 4 - 5: «LD» – обозначение типа транспортного средства: KIA LD (Opirus / GH)
- поз. 6 - 7: «22» – обозначение типа кузова: четырехдверный седан
- поз. 8: обозначение типа двигателя:  
«5» – бензиновый, с рабочим объемом 3,8 л.
- поз. 9: обозначение типа трансмиссии:  
«3» – гидромеханическая
- поз. 10: код года выпуска согласно ОСТ 37.001.269-96
- поз. 11 - 17: производственный номер транспортного средства

№ РОСС RU.АЯ04.Е00875

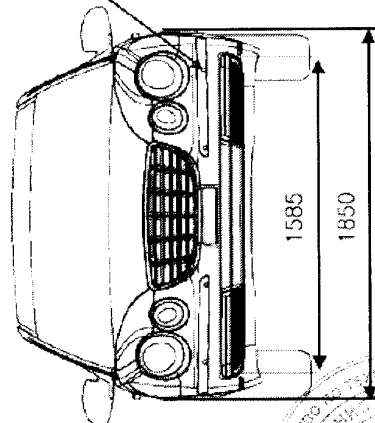
Приложение № 3 к “одобрению  
типа транспортного средства”



FBWS (OPT.)



FBWS (OPT.)



АВТОМОБИЛЬ KIA LD (Opirus / GH)

