

ОРГАН ПО СЕРТИФИКАЦИИ
продукции машиностроения ВНИИНМАШ (ОС «ПРОММАШ»)
№ РОСС RU.0001.11АЯ04 от 28.04.2003 г.
123007, г. Москва, ул. Шеногина, д. 4, тел. (495) 256-14-77

РОСС RU.АЯ04.Е00647

31 декабря 7

Марка транспортного средства	ГАЗ
Тип транспортного средства (Коммерческое название)	2330 (233016, 233034, 233036) (Тигр)
Код ОКП	45 2330
Категория транспортного средства	M ₁ G
Код VIN	XTH2330??... (ОАО «ГАЗ»); X962330??... (ООО «Автозавод ГАЗ»).
Экологический класс	2
Заявитель и его адрес	ОАО «ГАЗ», 603004, г. Нижний Новгород, пр. Ленина, д. 88 Российская Федерация
Изготовитель и его адрес	ООО «Автозавод «ГАЗ», 603004, г. Нижний Новгород, пр. Ильича, д. 5 Российская Федерация
Сборочные заводы и их адреса	ОАО «ГАЗ», 603004, г. Нижний Новгород, пр. Ленина, д. 88 Российская Федерация ООО «Автозавод «ГАЗ», 603004, г. Нижний Новгород, пр. Ильича, д. 5 Российская Федерация

ОБЩИЕ ХАРАКТЕРИСТИКИ ТРАНСПОРТНОГО СРЕДСТВА

Колесная формула / ведущие колеса	4 x 4 / все
Схема компоновки транспортного средства	полноприводная, расположение двигателя – переднее продольное

РОСС RU.АЯ04.Е00647

Тип кузова / количество дверей	универсал, цельнометаллический, с бронезащитой / 3		
Назначение	многоцелевое		
Количество мест спереди / сзади	2 / 4..7		
Габаритные размеры, мм			
- длина	5700		
- ширина	2300		
- высота	2300		
База, мм	3300		
Колея передних / задних колес, мм	1840/1840		
для модификаций:	233016	233034	233036
Масса снаряженного транспортного средства, кг (по ОСТ 37.001.408-85)	5800	6300	6400
Полная масса транспортного средства, кг	6800	7300	7400
Полная масса транспортного средства, приходящаяся:			
- на переднюю ось, кг	3130	3350	3400
- на заднюю ось, кг	3670	3950	4000
Допустимая полная масса прицепа, кг.	буксировка прицепа не предусмотрена		
Двигатель (марка, тип)	Cummins B 180 20	Cummins 6 ВТАА 5.9, (Cummins B5.9)	Cummins B 215 20
	четырёхтактный, с воспламенением от сжатия, с турбонаддувом, с промежуточным охлаждением воздуха		
- количество и расположение цилиндров	6, рядное		
- рабочий объем, см ³	5883		
- степень сжатия	17.6		
Максимальная мощность, кВт (мин ⁻¹)	132 (2500)	151 (2600)	158 (2500)
Максимальный крутящий момент, Нм (мин ⁻¹)	650 (1500)	705 (1500)	700 (1500)
Топливо	дизельное		
Система питания	непосредственный впрыск топлива		
Топливный насос высокого давления (ТНВД) (марка, тип)	Bosch, 3283026 или 3283170 или 3283171 или 3283172 или 3284180	Bosch, Rotary, VE4/12F1300RVB0092-5	Bosch, 3282607 или 3283516
Турбокомпрессор (марка, тип)	Cummins/Holset, 3531456 или 3531157 или 3536473	Holset, HX35-E7755M/E18DA11	Cummins/Holset, 3533302 или 3537494 или 3537495 или 3530807
Форсунки (марка, тип)	Bosch, 2984	Bosch, DSLA 145 P311	Bosch, 3566
Охладитель воздуха (марка, тип)	2330-1172012		
Воздушный фильтр (марка, тип)	2330-1109013, с сухим бумажным элементом		

РОСС RU.АЯ04.E00647

Система выпуска и нейтрализации отработавших газов	один глушитель, система нейтрализации отсутствует		
Глушитель (марка, тип)	2330-1201010 , прямоточный, активного типа с шумопоглощающим наполнителем		
для модификаций с двигателями:	Cummins B 180 20, Cummins B 215 20, Cummins 6 ВТАА 5.9, (Cummins B5.9)	Cummins B 215 20, Cummins 6 ВТАА 5.9, (Cummins B5.9)	
Трансмиссия	механическая		гидромеханическая
Сцепление	Lipe, фрикционное, сухое, однодисковое с гидравлическим приводом и пневмоусилителем		—
Гидротрансформатор (марка, тип)	-		TC 230
Коробка передач (марка, тип)	Praga 6PS51	ГАЗ-2330	Allison LCT-1000
	механическая, трёхвальная, синхронизированная		автоматическая
- число передач	вперед - 6, назад - 1	вперед - 5, назад - 1	вперед - 5, назад - 1
- передаточные числа	I- 5.71 II- 3.42 III- 2.12 IV- 1.37 V- 1.00 VI- 0.81 3.X- 5.36	5.714 3.830 1.939 1.228 1.000 — 4.935	3.10 1.81 1.41 1.00 0.71 — 4.49
Раздаточная коробка (марка, тип)	ГАЗ, механическая, двухступенчатая, с межосевым блокируемым дифференциалом, с ручным переключением передач		
- число передач	2		
- передаточные числа	высшее - 0.83 низшее - 1.43	0.667 1.43	0.83 1.43
Главная передача (марка, тип)	ГАЗ, разнесенная		
- передаточное число главной передачи	1.846		
- передаточное число колесных редукторов	2.83		

Подвеска

Передняя

независимая на поперечных рычагах, торсионная, с телескопическими амортизаторами и стабилизатором поперечной устойчивости

Задняя

независимая на поперечных рычагах, торсионная, с телескопическими амортизаторами и стабилизатором поперечной устойчивости

Рулевое управление
(марка, тип)

ГАЗ, рулевой механизм типа "винт - шариковая гайка - рейка – сектор", рулевой привод с гидроусилителем

РОСС RU.АЯ04.Е00647

Тормозные системы:

- рабочая гидравлическая, двухконтурная с разделением на контуры по осям, с пневмоусилителем, передние и задние тормозные механизмы – барабанного типа
- запасная каждый из контуров рабочей тормозной системы или стояночная тормозная система
- стояночная трансмиссионный тормозной механизм барабанного типа с механическим приводом, установленный на вторичном валу раздаточной коробки

Шины		
- размер	335/80R20	12.00/R18
- индекс несущей способности	141	132
- категория скорости	К	L
Дополнительное оборудование:	Бронемодуль 3 (ГАЗ-233016, 233034) и 5 (ГАЗ-233036) класса защиты, система регулирования давления воздуха в шинах, лебедка	

Действие данного «Одобрения типа транспортного средства» распространяется на серию транспортных средств в количестве 150 (ста пятидесяти) шт. с идентификационными номерами начиная с номерами VIN с X??2330??0000015 по X??2330??0000048 включительно (кроме заводских номеров 17-19, 42, 45) и с X??2330??0000200 по X??2330??0000320 включительно (сквозная нумерация для обоих сборочных заводов).

ГАЗ 2330 (233016, 233034, 233036)

Описание маркировки транспортного средства приведено в приложении 2.
Общие виды транспортного средства на 3 листах приведены в приложении 3.

Зам.

А.В. Куликов

С.В. Пугачев

Действует с "25" мая 2006 г.

РОСС RU.АЯ04.E00647

Приложение № 2 к "одобрению типа транспортного средства"

ОПИСАНИЕ МАРКИРОВКИ ТРАНСПОРТНОГО СРЕДСТВА

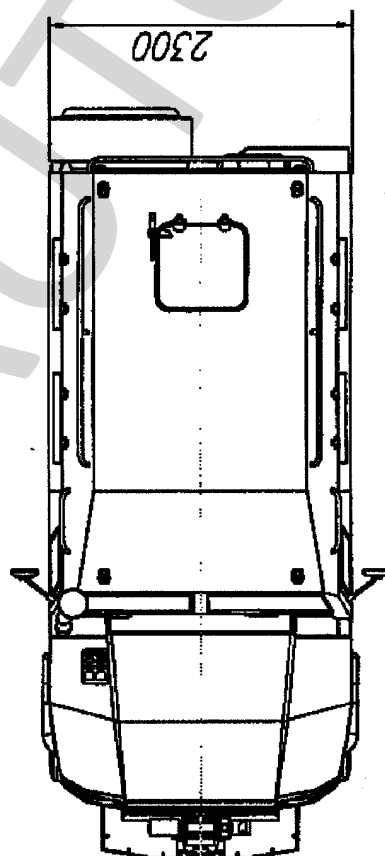
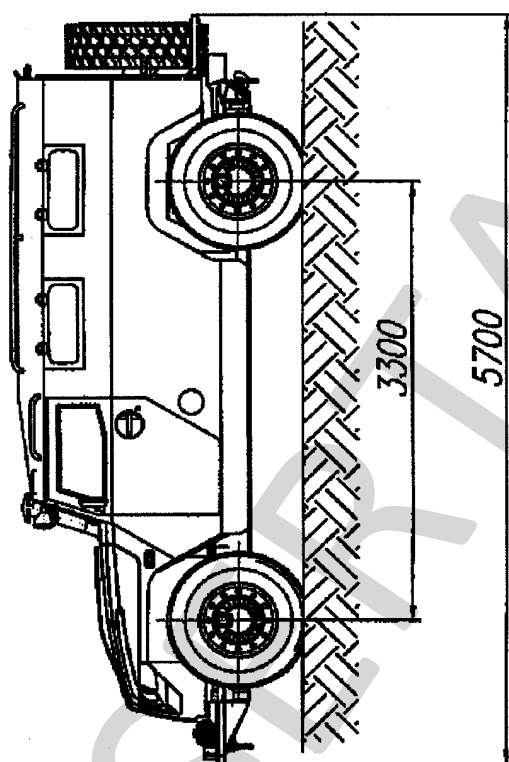
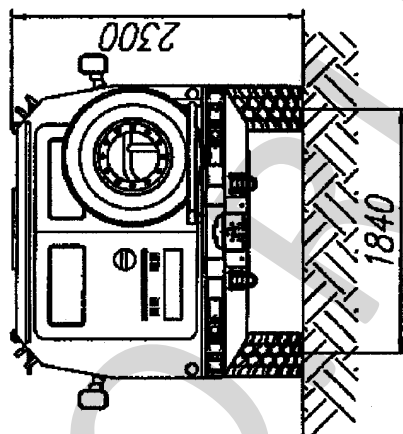
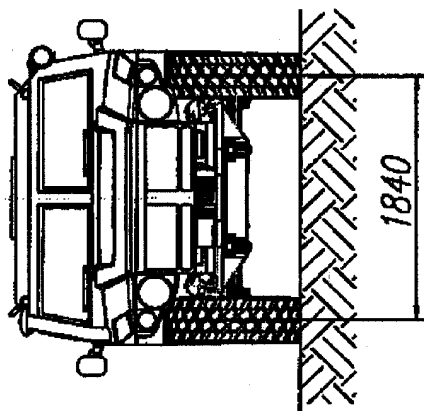
1. Место расположения и форма знака соответствия:
На специальной табличке, расположенной рядом с табличкой изготовителя. Знак соответствия выполняется по ГОСТ Р 50460 с указанием номера данного "одобрения типа транспортного средства".
2. Место расположения таблички изготовителя:
В моторном отсеке, на правой стороне воздухозаборника.
3. Место расположения идентификационного номера (код VIN):
 - 3.1. На табличке изготовителя.
 - 3.2. На правом лонжероне рамы транспортного средства в передней его части или в передней части проема правой двери, на вертикальном участке окантовки.
4. Структура и содержание идентификационного номера (номеров) транспортных средств:

1	2	3	4	5	6	7	8	9	10	11	12	13	14	15	16	17
X	?	?	2	3	3	0	?	?	?	0	0	0	0	?	?	?

- поз. 1 - 3: Международный идентификационный код изготовителя (WMI):
 XTH - международный идентификационный код завода - ОАО «ГАЗ»,
 X96 - международный идентификационный код завода ООО «Автозавод «ГАЗ»
- поз. 4 – 9: тип транспортного средства: 233016, 233034, 233036
- поз. 10: код модельного года по ГОСТ Р 51980
- поз. 11- 17: производственный номер транспортного средства

РОСС RU.АЯ04.Е00647

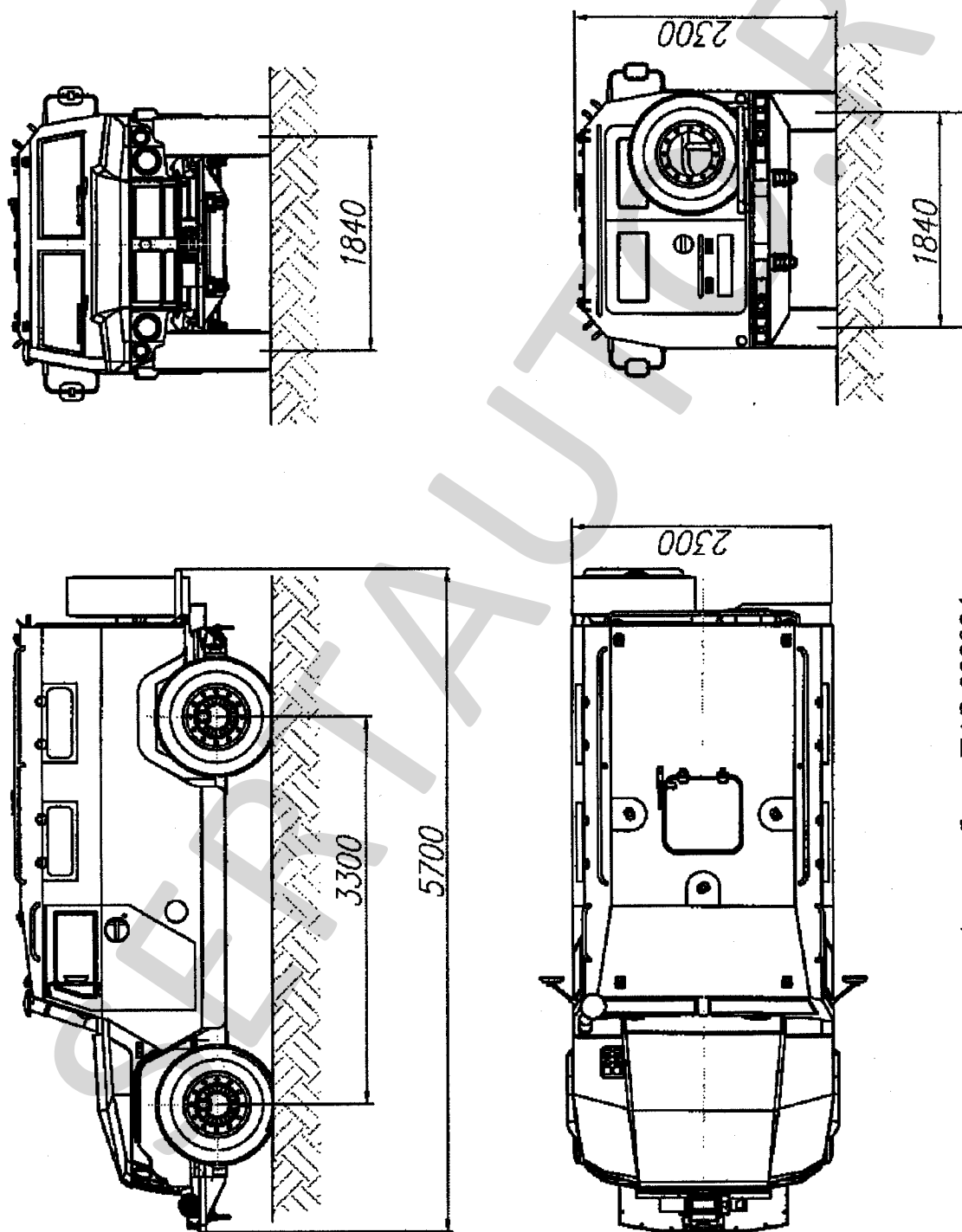
Приложение № 3 к "одобрению
типа транспортного средства"



Автомобили ГАЗ-233016

РОСС RU.АЯ04.Е00647

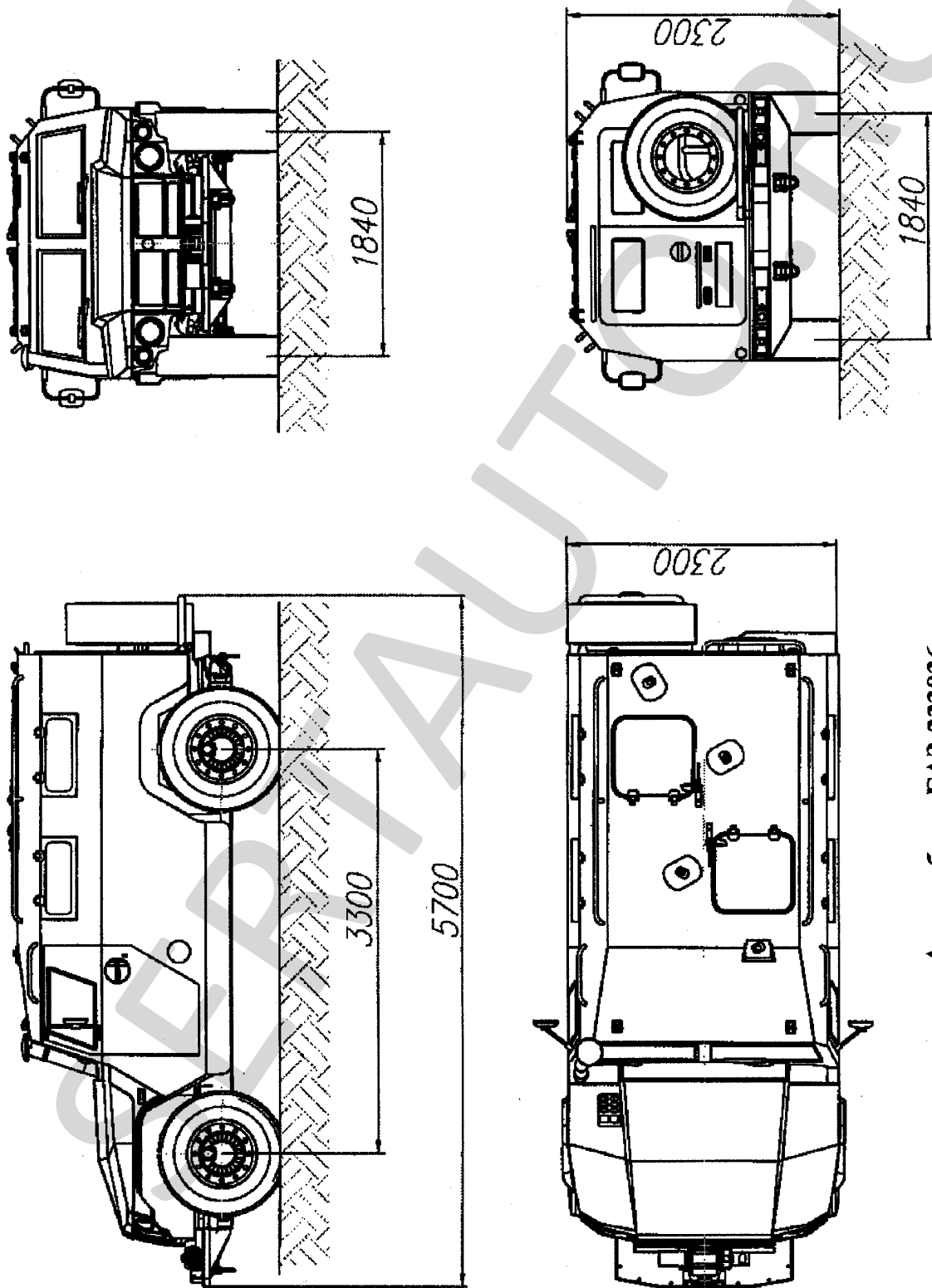
Приложение № 3 к "одобрению
типа транспортного средства"



Автомобили ГАЗ-233034

РОСС RU.АЯ04.Е00647

Приложение № 3 к "одобрению
типа транспортного средства"



Автомобили ГАЗ-233036