

ОРГАН ПО СЕРТИФИКАЦИИ
Межотраслевой фонд "Сертификация автотранспорта САТР" ("САТР-ФОНД")
№ РОСС RU.0001.11MT02 от 06.06.2006 г.
125480, г. Москва, ул. Героев Панфиловцев, 24 (тел. 454-42-27)

РОСС RU.MT02.E05484P1

31 декабря 7

Марка транспортного средства	CHERY
Тип транспортного средства	A15 (SQR7162, SQR7162L, <u>SQR7160A156</u>)
Категория транспортного средства	M₁
Код ОКП	45 1481
Код VIN	XUVDA11?1...
Экологический класс	2 (для мод. SQR7162, SQR7162L) <u>3 (для мод. SQR7160A156)</u>
Заявитель, изготовитель и его адрес	ООО «Автотор ЮБИ», 236013, г. Калининград, ул. Магнитогорская, 4, Российская Федерация
Поставщик комплектов для сборки и его адрес	Chery Automobile Co. Ltd., No.8 Changchun Road, Wuhu Economic & Technological Development Zone, Anhui, P.R. China

ОБЩИЕ ХАРАКТЕРИСТИКИ ТРАНСПОРТНОГО СРЕДСТВА

Колесная формула / ведущие колеса	4 x 2 / передние
Схема компоновки транспортного средства	переднеприводная; расположение двигателя - переднее поперечное
Тип кузова / количество дверей	несущий, седан / 4
Количество мест спереди / сзади	2 / 3

POCC RU.MT02.E05484P1

Для модификаций:	SQR7162, <u>SQR7160A156</u>	SQR7162L
Габаритные размеры, мм		
– длина	4393	4573
– ширина		1682
– высота		1424
База, мм	2468	2648
Колея передних / задних колес, мм	1425...1427/1419... <u>1425</u>	
Масса снаряженного транспортного средства, кг (по ОСТ 37.001.408-85)	1100	1140
Полная масса транспортного средства, кг	1475	1505
Полная масса, приходящаяся		
– на переднюю ось, кг	755	760
– на заднюю ось, кг	720	745
Допустимая полная масса прицепа, кг	буксировка прицепа не предусмотрена	
Для модификаций:	SQR7162, SQR7162L	<u>SQR7160A156</u>
Двигатель (марка, тип)	SQR480ED	<u>SQR480EJ</u>
– количество и расположение цилиндров	Chery Automobile Co. Ltd., четырехтактный, бензиновый 4, рядное	
– рабочий объем, см ³	1596	
– степень сжатия	9.75	<u>10.0</u>
Максимальная мощность, кВт (мин ⁻¹)	65 или 69 (5500)	<u>71 (5500)</u>
Максимальный крутящий момент, Нм (мин ⁻¹)	129 или 132 (4000)	<u>141 (3000...3500)</u>
Топливо	бензин с октановым числом не менее 92	
Система питания	распределенный впрыск топлива с электронным управлением	
Блок управления впрыском (марка, тип)	Japan Mitsubishi Co., M7.97; Bosch, A11-3605010BE/BC	<u>UAES, ME7.9.7</u>
Форсунки (марка, тип)	Japan Mitsubishi Co., CDH240 или Delphi, SMR, 480EF- 1112010	<u>UAES, O 280 156 207</u>
Воздушный фильтр (марка, тип)	CHN, A11-1109110, - 1109110CB/DA/BA	<u>Tianjin Tkfilter Technology Development Co. Ltd., Freudenberg&Vilene Filter (Changchun) Co.Ltd., Botai (Fogang) Filter Manufactory Co. Ltd., A-15-1109110</u>
	с сухим бумажным элементом	

POCC RU.MT02.E05484P1

Для модификаций:	SQR7162, SQR7162L	SQR7160A156
Система зажигания	электронная, бесконтактная	
Блок управления зажиганием (марка, тип)	совмещен с блоком управления впрыском топлива	
Модуль зажигания (марка, тип)	Japan Mitsubishi Co., Bosch, FL, SMD, A11-1005120	UAES, 0 221 503 465
Свечи зажигания (марка, тип)	K7RTJC, RC7YCC	Nanjing Huade Spark Plug Co. Ltd., TORCH Spark Plug Co. Ltd., K7RTJC
Система выпуска и нейтрализации отработавших газов	два глушителя; система нейтрализации отработавших газов	
Передний глушитель (марка, тип)	Chery (CHN), A11-1201110BA/CA	Shanghai Honghu Silencer Plant, A11-1201110JA
Задний глушитель (марка, тип)	Chery (CHN), A11-1201210BA/CA	Shanghai Honghu Silencer Plant, A11-1201210BA
Нейтрализатор (марка, тип)	A11-1205210DA	Umicore Autocat(China)Co.ltd, FAM2100C/FAM2100C
Трансмиссия	SAIC Chery Automobile Co., механическая	
Сцепление (марка, тип)	сухое, однодисковое	
Коробка передач (марка, тип)	NV-T350	AQ015AB
	с ручным управлением	
– число передач	вперед - 5, назад - 1	
– передаточные числа		
I -	3.500	3.455
II -	1.950	2.056
III -	1.360	1.370
IV -	0.972	1.032
V -	0.811	0.850
3.X. -	3.420	3.167
Главная передача (марка, тип)	SAIC Chery Automobile Co., цилиндрическая, косозубая	
– передаточное число	3.94	3.813

Подвеска

- передняя независимая, на поперечных рычагах, с гидравлическими телескопическими амортизаторами, со стабилизатором поперечной устойчивости
- задняя независимая, на поперечных рычагах, с гидравлическими телескопическими амортизаторами

РОСС RU.MT02.E05484P1

Рулевое управление (марка, тип) SAIC Chery Automobile Co., рулевой механизм типа “шестерня - рейка”, рулевой привод с гидроусилителем

Тормозные системы

- рабочая (марка, тип) гидравлический двухконтурный привод с диагональным разделением на контуры, с вакуумным усилителем и регулятором тормозных сил, с АБС или без нее; тормозные механизмы передних колес - дисковые, задних - барабанные
 - запасная (марка, тип) каждый контур рабочей тормозной системы
 - стояночная (марка, тип) механический привод к тормозным механизмам задних колес
-

Шины

- марка —
 - размер 185/60 R14
 - индекс несущей способности 82
 - категория скорости S, H
-

Дополнительное оборудование транспортного средства кондиционер (хладагент R134a)

CHERY A15 (SQR7162, SQR7162L, SQR7160A156)

Описание маркировки транспортного средства приведено в приложении № 2.
Общий вид транспортного средства на 1 листе приведен в приложении № 3.

Б.В. Кисуленко

С.В. Пугачев

Действует с "24" декабря 2007 г.

РОСС RU.MT02.E05484P1

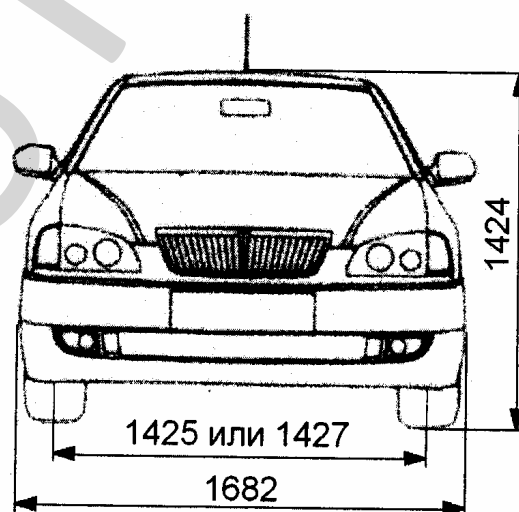
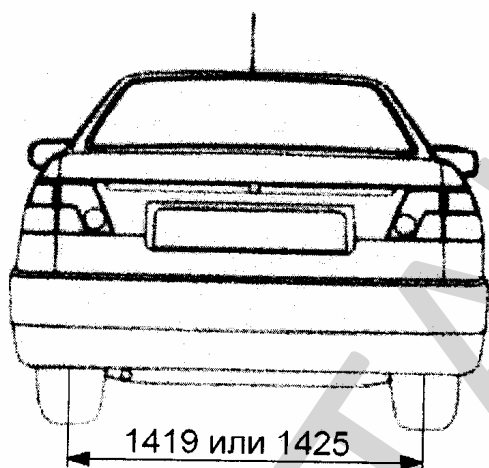
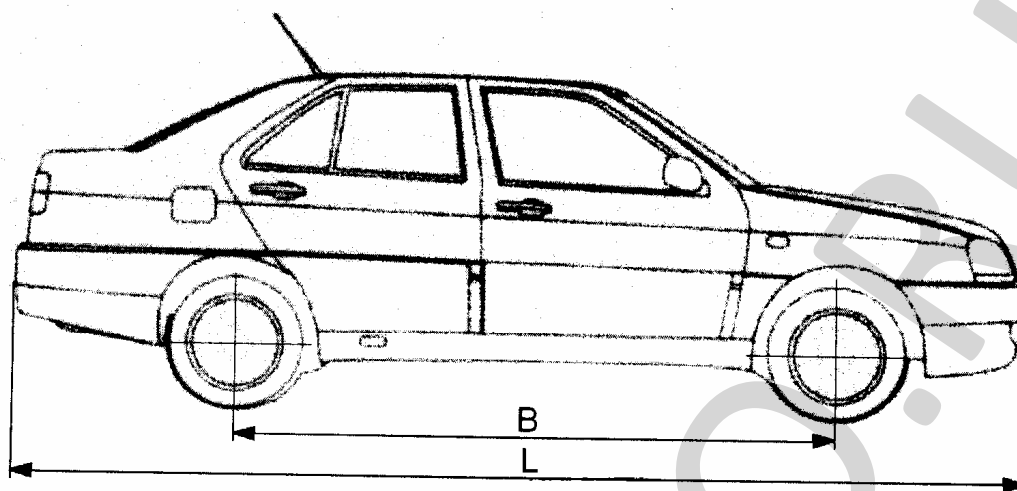
Приложение № 2 к "одобрению типа транспортного средства"

ОПИСАНИЕ МАРКИРОВКИ ТРАНСПОРТНОГО СРЕДСТВА

1. Место расположения и форма знака соответствия:
На наклейке, расположенной рядом с табличкой изготовителя.
Знак соответствия выполнен по ГОСТ Р 50460-92 с указанием номера данного "одобрения типа транспортного средства".
2. Место расположения таблички изготовителя:
На передней панели кузова под капотом, в правой части моторного отсека.
3. Место расположения идентификационного номера (VIN):
 - 3.1. На табличке изготовителя.
 - 3.2. В моторном отсеке, на передней панели кузова с правой стороны.
 - 3.2. Справа, на полу багажного отделения.
4. Структура и содержание идентификационного номера (номеров) транспортных средств:

1	2	3	4	5	6	7	8	9	10	11	12	13	14	15	16	17
X	U	V	D	A	1	1	?	1	?	?	?	?	?	?	?	?

- поз. 1 - 3: **XUV** - WMI (международный код изготовителя) - ООО «Автотор ЮВИ», Российская Федерация.
- поз. 4 - 7: **DA11** - код типа транспортного средства - Chery A15.
- поз. 8: Вариант исполнения удерживающей системы:
A - комплектация ремнями безопасности;
B - комплектация ремнями безопасности и подушками безопасности.
- поз. 9: **1** - состав комплекта SKD-1.
- поз. 10: Год выпуска согласно ОСТ 37.001.269.
- поз. 11 - 17: Производственный номер транспортного средства.



	SQR7162, SQR7160A156	SQR7162L,
L	4393	4573
B	2468	2648

**АВТОМОБИЛИ CHERY типа А15:
SQR7162, SQR7162L, SQR7160A156**

Страница для заполнения полей данных:

ОТТС № **РОСС RU.MT02.E05484P1**
Бланк № 0034389

SERTAUTO.RU