

ОРГАН ПО СЕРТИФИКАЦИИ
Межотраслевой фонд "Сертификация автотранспорта САТР" ("САТР-ФОНД")
№ РОСС RU.0001.11MT02 от 06.06.2006 г.
125480, г. Москва, ул. Героев Панфиловцев, 24 (тел. 454-42-27)

РОСС RU.MT02.E05146P1

31 декабря 7

Марка транспортного средства	CHERY
Тип транспортного средства	A21 (SQR7201, <u>SQR7200A216, SQR7160A216</u>)
Категория транспортного средства	M₁
Код ОКП	45 1481
Код VIN	XUVDC14?1...
Экологический класс	2 (для мод. SQR7201) 3 (для мод. <u>SQR7200A216, SQR7160A216</u>)
Заявитель, изготовитель и его адрес	ООО «Автотор ЮБИ», 236013, г. Калининград, ул. Магнитогорская, 4, Российская Федерация
Поставщик комплектов для сборки и его адрес	Chery Automobile Co. Ltd., No.8 Changchun Road, Wuhu Economic & Technological Development Zone, Anhui, P.R. China

ОБЩИЕ ХАРАКТЕРИСТИКИ ТРАНСПОРТНОГО СРЕДСТВА

Колесная формула / ведущие колеса	4 x 2 / передние
Схема компоновки транспортного средства	переднеприводная; расположение двигателя - переднее поперечное
Тип кузова / количество дверей	несущий, седан / 4
Количество мест спереди / сзади	2 / 3
Габаритные размеры, мм	
– длина	4552
– ширина	1750
– высота	1483
База, мм	2600

РОСС RU.MT02.E05146P1

Колея передних / задних колес, мм	1505 / 1505
Масса снаряженного транспортного средства, кг (по ОСТ 37.001.408-85)	1290... <u>1326</u>
Полная масса транспортного средства, кг	1665... <u>1701</u>
Полная масса, приходящаяся	
– на переднюю ось, кг	902... <u>922</u>
– на заднюю ось, кг	763... <u>767</u>

Допустимая полная масса прицепа, кг буксировка прицепа не предусмотрена

Для модификаций:	<u>SQR7160A216</u>	<u>SQR7200A216</u>	SQR7201
Двигатель (марка, тип)	<u>SQR481F</u>	SQR484F	
– количество и расположение цилиндров	Chery Automobile Co. Ltd., четырехтактный, бензиновый 4, рядное		
– рабочий объем, см ³	<u>1597</u>	1971	
– степень сжатия	<u>10.5</u>	10.0	
Максимальная мощность, кВт (мин ⁻¹)	<u>82 (6000) или 87.5 (6150)</u>	<u>95 (5500) или 100 (5750)</u>	95 (5500)
Максимальный крутящий момент, Нм (мин ⁻¹)	<u>144 (4300)</u>	180 (4000)	
Топливо	бензин с октановым числом не менее 92		
Система питания	распределенный впрыск топлива с электронным управлением		
Блок управления впрыском (марка, тип)	<u>UAES, ME 7.9.7, Chery, A21-3605010CA</u>	CHN Bosch, ME 7.9.7; Chery A21+2.0NA	
Форсунки (марка, тип)	<u>UAES, 0 28 156 264</u>	Japan Mitsubishi Co., CDH240; Delphi, SMR, 480EF-1112010	
Воздушный фильтр (марка, тип)	<u>Chery, 1109 AAD, A21-1109110</u>	CHN, A21-1109110	
	с сухим бумажным элементом		
Система зажигания	электронная, бесконтактная		
Блок управления зажиганием (марка, тип)	совмещен с блоком управления впрыском топлива		
Модуль зажигания (марка, тип)	<u>UAES, 566, 0221503465</u>	CHN Bosch или <u>UAES, 566 (0221503465)</u>	
Свечи зажигания (марка, тип)	<u>FR7DTC</u>	Bosch, FR7DTC, K7RTJC, RC7YCC	

POCC RU.MT02.E05146P1

Для модификаций:	SQR7160A216, SQR7200A216	SQR7201
Система выпуска и нейтрализации отработавших газов	Chery, два глушителя; нейтрализатор отработавших газов	
Передний глушитель (марка, тип)	A21-1201110	
Задний глушитель (марка, тип)	A21-1201210	
Нейтрализатор (марка, тип)	FAM2100C	A21-1205210BA
<u>Трансмиссия</u>	SAIC Chery Automobile Co., механическая	
Сцепление (марка, тип)	сухое, однодисковое	
Коробка передач (марка, тип)	QR519MHE, с ручным управлением	
– число передач	вперед - 5, назад - 1	
– передаточные числа		
I -	3.546	3.500
II -	2.048	1.950
III -	1.346	1.360
IV -	0.972	0.972
V -	0.769	0.811
3.X -	3.333	3.420
Главная передача (марка, тип)	Chery Automobile Co., цилиндрическая, косозубая	
– передаточное число	3.938	
<u>Подвеска</u>		
– передняя	независимая, типа Макферсон, со стабилизатором поперечной устойчивости	
– задняя	независимая, рычажная, с гидравлическими телескопическими амортизаторами	
<u>Рулевое управление</u> (марка, тип)	TRW, RPA205B, рулевой механизм типа “шестерня - рейка”, рулевой привод с гидроусилителем	
<u>Тормозные системы</u>		
– рабочая (марка, тип)	гидравлический двухконтурный привод с вакуумным усилителем и регулятором тормозных сил, с АБС или без нее; тормозные механизмы всех колес - дисковые	
– запасная (марка, тип)	каждый контур рабочей тормозной системы	
– стояночная (марка, тип)	механический привод к тормозным механизмам задних колес	

РОСС RU.MT02.E05146P1

Шины

– марка	—
– размер	195/55 R15
– индекс несущей способности	85
– категория скорости	V

**Дополнительное оборудование
транспортного средства**

кондиционер (хладагент R134a)

CHERY A21 (SQR7201, SQR7200A216, SQR7160A216)

Описание маркировки транспортного средства приведено в приложении № 2.
Общий вид транспортного средства на 1 листе приведен в приложении № 3.

Б.В. Кисуленко**С.В. Пугачев****Действует с "24" декабря 2007 г.**

РОСС RU.MT02.E05146P1

Приложение № 2 к "одобрению типа транспортного средства"

ОПИСАНИЕ МАРКИРОВКИ ТРАНСПОРТНОГО СРЕДСТВА

1. Место расположения и форма знака соответствия:
На наклейке, расположенной рядом с табличкой изготовителя.
Знак соответствия выполнен по ГОСТ Р 50460-92 с указанием номера данного "одобрения типа транспортного средства".
2. Место расположения таблички изготовителя:
На передней панели кузова под капотом, в правой части моторного отсека.
3. Место расположения идентификационного номера (VIN):
 - 3.1. На табличке изготовителя.
 - 3.2. В моторном отсеке, на передней панели кузова с правой стороны.
 - 3.2. В багажном отделении, справа.
4. Структура и содержание идентификационного номера (номеров) транспортных средств:

1	2	3	4	5	6	7	8	9	10	11	12	13	14	15	16	17
X	U	V	D	C	1	4	?	1	?	?	?	?	?	?	?	?

поз. 1 - 3: **XUV** - WMI (международный код изготовителя) - ООО «Автотор ЮВИ», Россия

поз. 4 - 7: **DC14** - код типа транспортного средства - Chevy A21.

поз. 8: Вариант исполнения удерживающей системы:

A - комплектация ремнями безопасности;

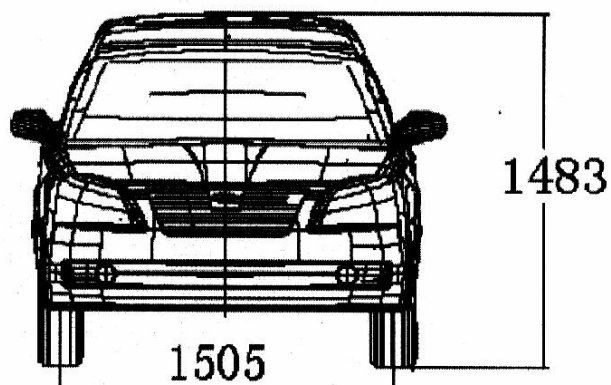
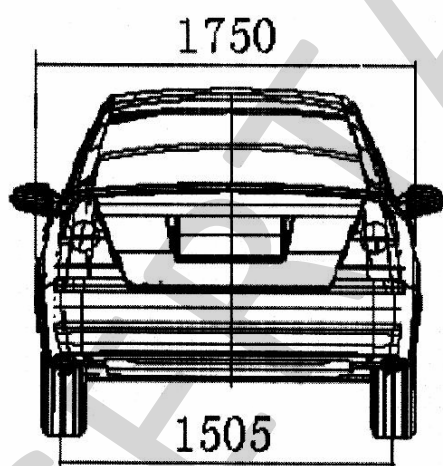
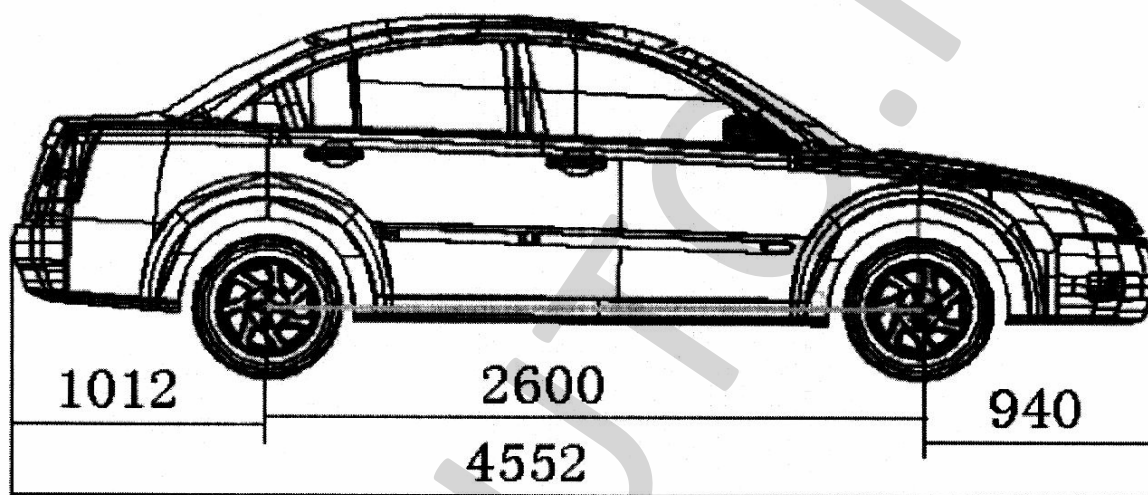
B - комплектация ремнями безопасности и подушками безопасности.

поз. 9: **1** - состав комплекта SKD-1.

поз. 10: Год выпуска согласно ОСТ 37.001.269.

поз. 11 - 17: Производственный номер транспортного средства.

**Общий вид автомобиля
CHERY A21**



Страница для заполнения полей данных:

ОТТС № **РОСС RU.MT02.E05146P1**
Бланк № 0034390

SERTAUTO.RU