

ОРГАН ПО СЕРТИФИКАЦИИ
Межотраслевой фонд "Сертификация автотранспорта САТР" ("САТР-ФОНД")
№ РОСС RU.0001.11MT02 от 06.06.2006 г.
125480, г. Москва, ул. Героев Панфиловцев, 24 (тел. 454-42-27)

РОСС RU.MT02.E05485P1

31 декабря 7

Марка транспортного средства	CHERY
Тип транспортного средства	SUV T11 (SQR7206, SQR7246, SQR7247, <u>SQR7180T116</u>)
Категория транспортного средства	M₁ (для мод. 4x2) M₁G (для мод. 4x4)
Код ОКП	45 1481
Код VIN	XUVDB1??1...
Экологический класс	2 (для мод. SQR7206, SQR7246, SQR7247) <u>3 (для мод. SQR7180T116)</u>
Заявитель, изготовитель и его адрес	ООО «Автотор ЮБИ», 236013, г. Калининград, ул. Магнитогорская, 4, Российская Федерация
Поставщик комплектов для сборки и его адрес	Chery Automobile Co. Ltd., No.8 Changchun Road, Wuhu Economic & Technological Development Zone, Anhui, P.R. China

ОБЩИЕ ХАРАКТЕРИСТИКИ ТРАНСПОРТНОГО СРЕДСТВА

Колесная формула / ведущие колеса	4 x 2 / передние (SQR7206, <u>SQR7180T116</u>) 4 x 2 / передние или 4 x 4 / все (SQR7246, SQR7247)
Схема компоновки транспортного средства	переднеприводная или полноприводная; расположение двигателя - переднее поперечное
Тип кузова / количество дверей	несущий, универсал / 5
Количество мест спереди / сзади	2 / 3
Габаритные размеры, мм	
– длина	4265...4285
– ширина	1765
– высота	1705...1715

POCC RU.MT02.E05485P1

База, мм	2510
Колея передних / задних колес, мм	1500...1524 / 1495...1519
Масса снаряженного транспортного средства, кг (по ОСТ 37.001.408-85)	1365...1475
Полная масса транспортного средства, кг	1750...1850
Полная масса, приходящаяся	
– на переднюю ось, кг	885...910
– на заднюю ось, кг	865...940
Допустимая полная масса прицепа, кг	буксировка прицепа не предусмотрена

Для модификаций:	SQR7180T116	SQR7206	SQR7246, SQR7247
Двигатель (марка, тип)	Chery, SQR481FC	Mitsubishi Motors engine Co. Ltd., 4G63S4M 4G64S4M	
– количество и расположение цилиндров	четырехтактный, бензиновый		
– рабочий объем, см ³	4, рядное		
– степень сжатия	1845 10.5	1997 10	2350 9.5
Максимальная мощность, кВт (мин ⁻¹)	97 (5750)	92 (6000)	95 (5500)
Максимальный крутящий момент, Нм (мин ⁻¹)	170 (4300...4500)	168 (3000)	195 (2500...3500)
Топливо	бензин с октановым числом не менее 92		
Система питания	распределенный впрыск топлива с электронным управлением		
Блок управления впрыском (марка, тип)	UAES, ME7.9.7, T11-3605010GA	Mitsubishi Co., E2C-469-60, MR577266 или Delphi, MT20U	
Форсунки (марка, тип)	UAES, 0 280 156 264 (A11-H21010)	Mitsubishi Co., CDH240 или Delphi, BII FDJ-JQPYZZ, 25345994	
Воздушный фильтр (марка, тип)	H09AAM, T11-1109110BA	CHN, T11-1109110	
Система зажигания	электронная, бесконтактная		
Блок управления зажиганием (марка, тип)	совмещен с блоком управления впрыском топлива		
Модуль зажигания (марка, тип)	UAES, 0 221 503 465	Mitsubishi Electric Co., FL0162, SMD 362907	
Свечи зажигания (марка, тип)	Bosch, Super R6, FR7DTC	BKR6E-II, K20PR-UII, K7R-FII	BKR5E-II, K16PR-UII, K6R-FII

POCC RU.MT02.E05485P1

Для модификаций:	<u>SQR7180T116</u>	SQR7206	SQR7246, SQR7247
Система выпуска и нейтрализации отработавших газов	один глушитель; система нейтрализации отработавших газов		
Глушитель (марка, тип)	<u>Beijing Greentec Equipment Stock Co., Ltd</u> или Chery, T11-1201110		
Нейтрализаторы (марка, тип)	<u>REX062C</u> , <u>T11-1205220CA-2AY</u> (передний) и <u>REX062C</u> , <u>T11-1205210DA-2AY</u> (задний)	один CHN, M82, T11-1205210 или два: CHN, M43, T11-1203110 (-01,-02,-03,-04) (передний) и CHN, M82, T11-1205210 (задний)	
Для модификаций:	SQR7206	SQR7246, SQR7247	<u>SQR7180T116</u>
Трансмиссия	механическая		
Сцепление (марка, тип)	сухое, однодисковое		
Коробка передач (марка, тип)	QR523MHB	QR523T, с узлом отбора мощности	<u>QR523MHC</u>
– число передач	с ручным управлением		
– передаточные числа	вперед - 5, назад - 1		
	I -	3.091	3.583
	II -	2.095	1.947
	III -	1.379	1.379
	IV -	1.030	1.030
	V -	0.821	0.821
	3.X. -	3.364	3.364
Главная передача (марка, тип)	SAIC Chery Automobile Co., передняя - цилиндрическая, косозубая, задняя (для мод. 4x4) - гипоидная		
– передаточное число	4.3125 или 4.406		4.313
Подвеска			
– передняя	независимая, типа Макферсон, с гидравлическими телескопическими амортизаторами, со стабилизатором поперечной устойчивости		
– задняя	независимая, на поперечных рычагах, с гидравлическими телескопическими амортизаторами, со стабилизатором поперечной устойчивости		
Рулевое управление (марка, тип)	Chery, рулевой механизм типа “шестерня - рейка”, рулевой привод с гидроусилителем		

РОСС RU.MT02.E05485P1

Тормозные системы

- рабочая (марка, тип) гидравлический двухконтурный привод с диагональным разделением на контуры, с вакуумным усилителем и регулятором тормозных сил, с АБС; тормозные механизмы всех колес - дисковые
- запасная (марка, тип) каждый контур рабочей тормозной системы
- стояночная (марка, тип) механический привод к специальным барабанным тормозным механизмам задних колес

Шины

– марка	—		
– размер	235/60 R16	215/70 R16	215/65R16
– индекс несущей способности	100	99	98
– категория скорости	H		

Дополнительное оборудование транспортного средства

кондиционер (хладагент R134a)

CHERY SUV T11 (SQR7206, SQR7246, SQR7247, ~~SQR7180T116~~)

Описание маркировки транспортного средства приведено в приложении № 2.
Общий вид транспортного средства на 1 листе приведен в приложении № 3.

Б.В. Кисуленко

С.В. Пугачев

Действует с "24" декабря 2007 г.

РОСС RU.MT02.E05485P1

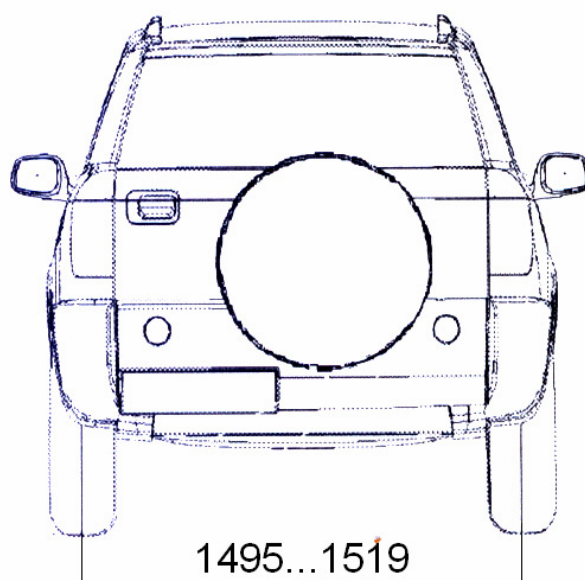
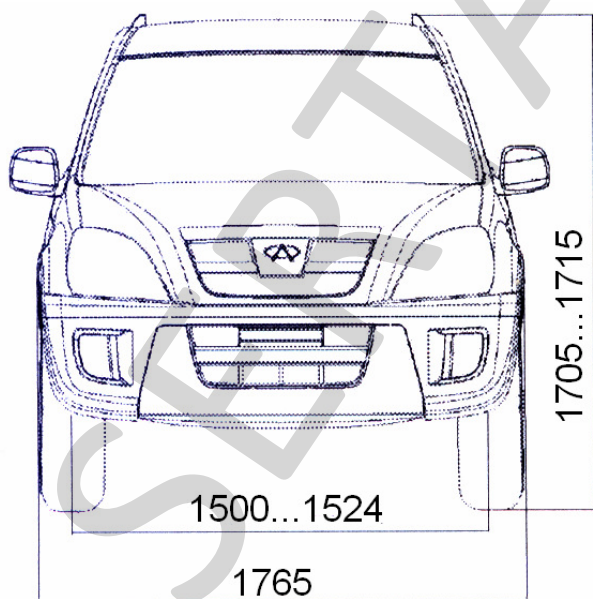
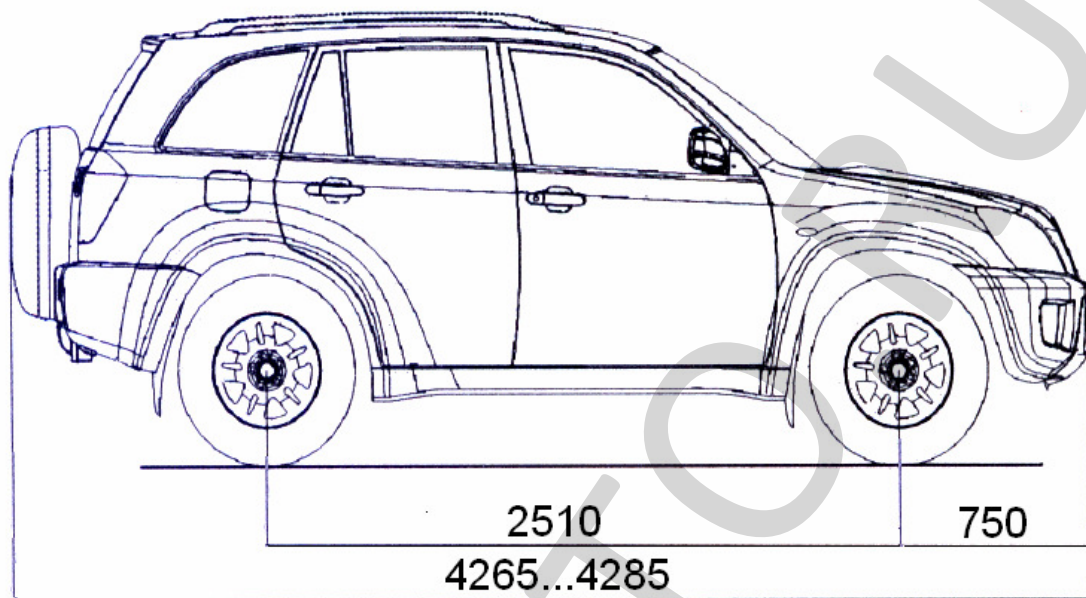
Приложение № 2 к "одобрению типа транспортного средства"

ОПИСАНИЕ МАРКИРОВКИ ТРАНСПОРТНОГО СРЕДСТВА

1. Место расположения и форма знака соответствия:
На наклейке, расположенной рядом с табличкой изготовителя.
Знак соответствия выполнен по ГОСТ Р 50460-92 с указанием номера данного "одобрения типа транспортного средства".
2. Место расположения таблички изготовителя:
В моторном отсеке слева, на чашке крепления амортизаторной стойки.
3. Место расположения идентификационного номера (VIN):
 - 3.1. На табличке изготовителя.
 - 3.2. В моторном отсеке, на правом лонжероне.
 - 3.2. В багажном отделении, на панели багажника, справа.
4. Структура и содержание идентификационного номера (номеров) транспортных средств:

1	2	3	4	5	6	7	8	9	10	11	12	13	14	15	16	17
X	U	V	D	B	1	?	?	1	?	?	?	?	?	?	?	?

- поз. 1 - 3: **XUV** - WMI (международный код изготовителя) - ООО «Автотор ЮВИ», Российская Федерация.
- поз. 4 - 7: Код типа транспортного средства:
DB14 - Chery SUV T11 (SQR7206, SQR7246, SQR7247);
DB11 - Chery SUV T11 (SQR7180T116)
- поз. 8: Вариант исполнения удерживающей системы:
A - комплектация ремнями безопасности;
B - комплектация ремнями безопасности и подушками безопасности.
- поз. 9: **1** - состав комплекта SKD-1.
- поз. 10: Год выпуска согласно OCT 37.001.269.
- поз. 11 - 17: Производственный номер транспортного средства.



CHERY SUV T11

Страница для заполнения полей данных:

ОТТС № **РОСС RU.MT02.E05485P1**
Бланк № 0034391

SERTAUTO.RU