

ОРГАН ПО СЕРТИФИКАЦИИ
продукции машиностроения ВНИИНМАШ (ОС «ПРОММАШ»)
№ РОСС RU.0001.11АЯ04 от 28.04.2003 г.
123007, г. Москва, ул. Шеногина, д. 4, тел. (495) 256-14-77

РОСС RU.АЯ04.Е00777

12 июля 7

Марка транспортного средства	KINLON
Тип транспортного средства (Коммерческое наименование)	T1 (JL125T-C(E)), TA (JL125T-10(E))
Код VIN	XUWMT1P?J7..., XUWMTAP?J7...
Категория транспортного средства	L ₃
Код ОКП	45 2850
Заявитель, изготовитель и его адрес	ООО «Балтавтоагрегат», 236013, г. Калининград, ул. Магнитогорская, 4, Российская Федерация
Поставщик комплектов для сборки и его адрес	Chongqing Kinlon Motorcycle Manufacture Co., Ltd., No.10 Huoju Road, Jiulong Industrial Park, Jiulongpo District, Chongqing, China

ОБЩИЕ ХАРАКТЕРИСТИКИ ТРАНСПОРТНОГО СРЕДСТВА

Колесная формула / ведущие колеса	2 x 1 / заднее
Схема компоновки транспортного средства	двигатель в пределах базы
Число мест спереди/сзади	1/1
Рама	сварная, трубчатая

РОСС RU.АЯ04.E00777

для модификаций:		T1	TA
Габаритные размеры, мм			
- длина		1946	1850
- ширина		706	655
- высота		1092	1145
База, мм		1356	1260
Масса снаряженного транспортного средства, кг (ГОСТ Р 52051-2003)		116	105
Полная масса транспортного средства, кг		276	275
Полная масса транспортного средства, приходящаяся:			
- на переднее колесо, кг		108	102
- на заднее колесо, кг		168	173
Двигатель (марка, тип)			
Chongqing Loncin Gasoline Science & Technology Co., LTD			
KINLON 152QMI			
четырёхтактный, воздушного охлаждения, с принудительным зажиганием			
1, горизонтальное			
- количество и расположение цилиндров		124.6	
- рабочий объем, см ³		9.2	
- степень сжатия			
Максимальная мощность, кВт (мин ⁻¹)		5.5 (7500)	5.2 (7250)
Максимальный крутящий момент, Нм (мин ⁻¹)		7.6 (6000)	7.3 (5500)
Топливо		бензин с октановым числом не менее 92	
Система питания			
карбюраторная			
Карбюратор (марка, тип)		DONGCHENG, PDJ24J	
Воздушный фильтр (марка, тип)		FENGTAI, масляный	
		НВ-Т1-01 (корпус НВ-Т1)	НВТА-01 (корпус НВТА)
Система зажигания			
CDI, бесконтактная, транзисторная			
Модуль зажигания (марка, тип)		LIHUA, НСТ1	LIHUA, НС-Т1
Катушка зажигания (марка, тип)		SANMU, НС-Т1	
Свечи зажигания (марка, тип)		NGK, CR7H8A	
Система выпуска и нейтрализации отработавших газов			
один глушитель со встроенным нерегулируемым нейтрализатором			
Глушитель (марка, тип)		DTT1	DTTA
Нейтрализатор (марка, тип)		CR7B5	

РОСС RU.АЯ04.Е00777

Трансмиссия

Сцепление
 Коробка передач (марка, тип)
 - передаточные числа:
 - моторной передачи
 - минимальное
 - максимальное
 - к ведущему колесу

	механическая
	автоматическое, центробежное
	бесступенчатая, клиноременный вариатор
	1.000
	0.86
	2.64
	8.62

Подвеска

- передняя рулевая вилка с пружинно-телескопическими гидравлическими амортизаторами
 - задняя маятниковая, с пружинно-телескопическими гидравлическими амортизаторами

Рулевое управление (марка, тип) рулевая вилка мотоциклетного типа

Тормозные системы:

- рабочая передние– SHUANGJIU однодисковые с ручным гидравлическим приводом, задние - HUAFENG барабанные с ножным (ТА) или ручным (Т1) тросовым приводом,

Шины

- размер (пер.÷задн.)	130/60-13	3.50x10
- индекс несущей способности	55	51
- категория скорости	J	J

KINLON T1, TA

Описание маркировки транспортного средства приведено в приложении 2.
 Общие виды транспортного средства на 2 листах приведены в приложении 3.

Зам.

А.В. Куликов

С.В. Пугачев

Действует с "12" января 2007 г.

РОСС RU.AЯ04.E00777

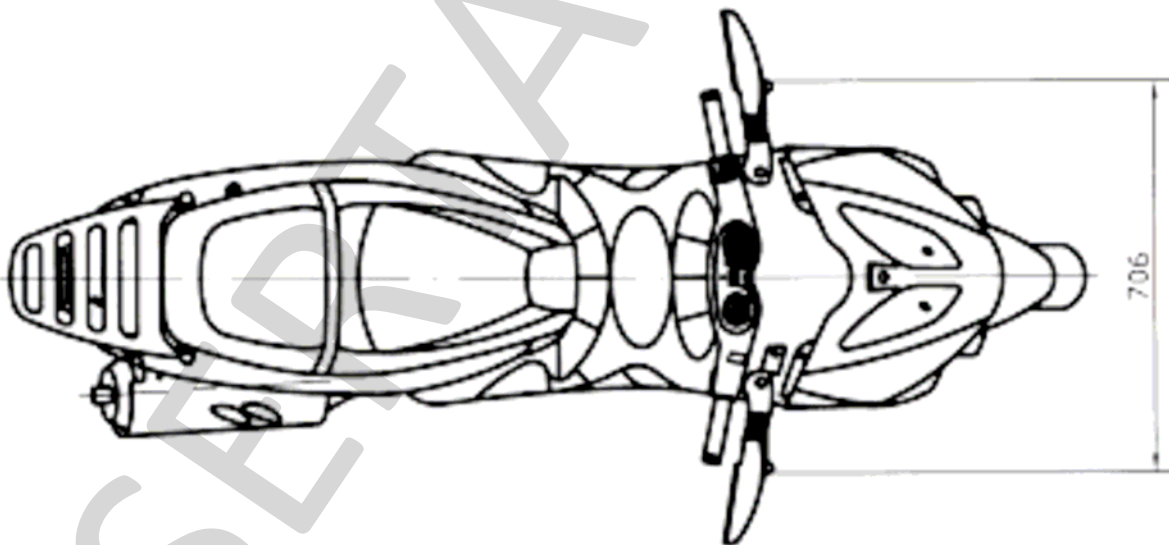
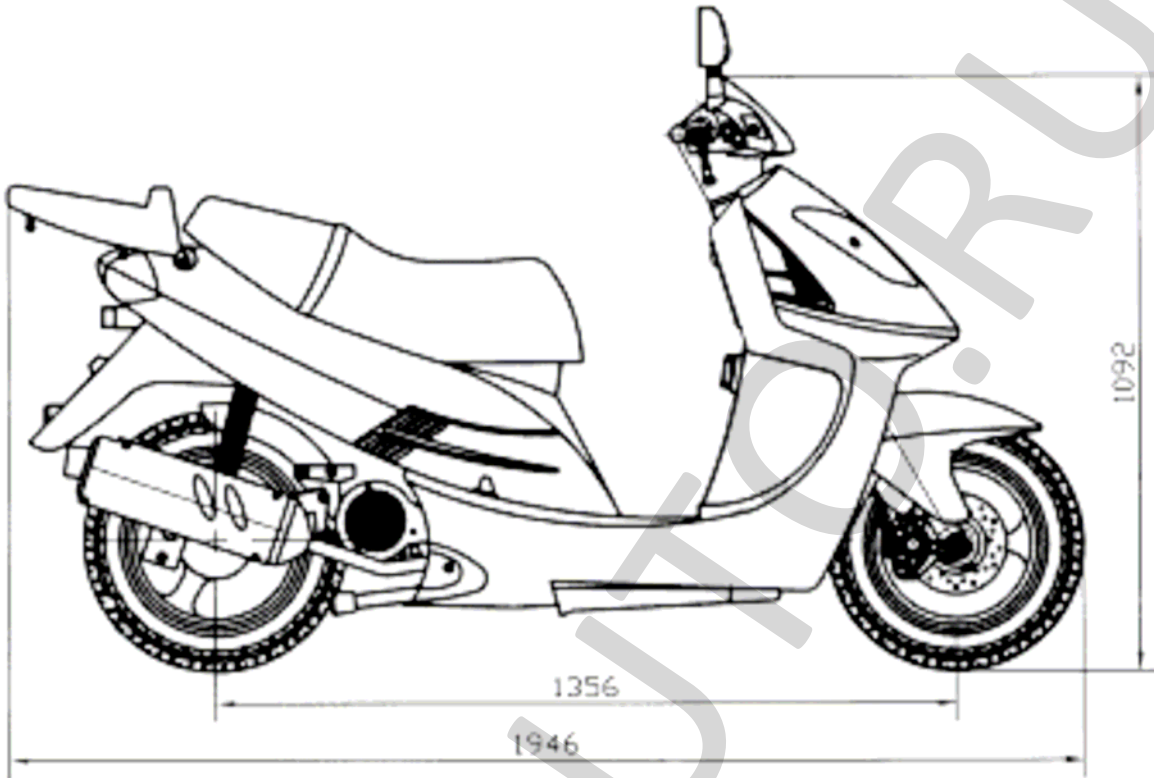
Приложение № 2 к "одобрению типа транспортного средства"

ОПИСАНИЕ МАРКИРОВКИ ТРАНСПОРТНОГО СРЕДСТВА

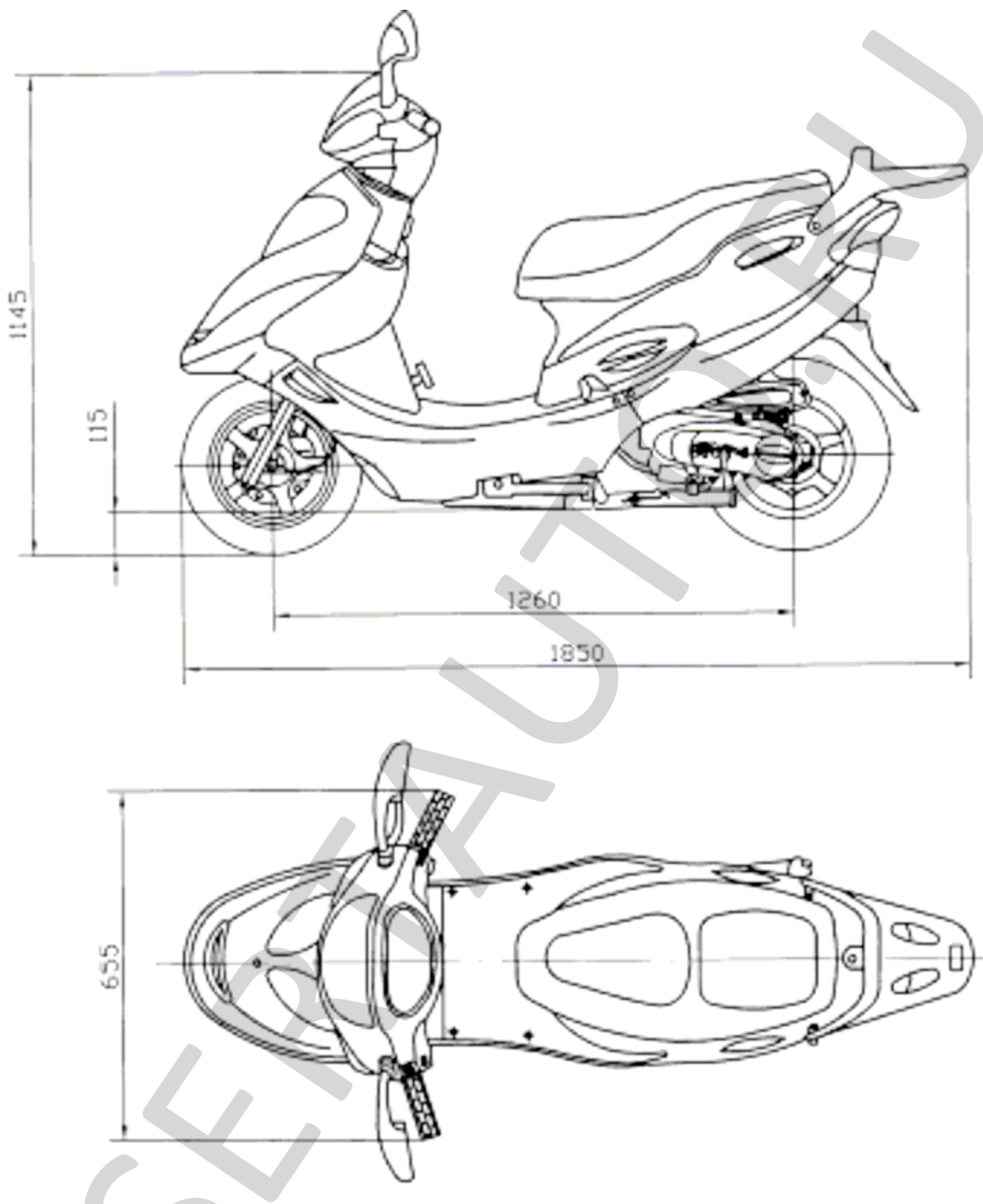
1. Место расположения и форма знака соответствия:
Рядом с табличкой изготовителя.
Знак соответствия выполняется по ГОСТ Р 50460-92 и включает номер «одобрения типа транспортного средства»
2. Место расположения таблички изготовителя:
На соединительной пластине рамы, в правой нижней части, в районе крепления рычага подвески
3. Место расположения идентификационного номера (код VIN):
 - 3.1. На табличке изготовителя.
 - 3.2. На верхней части трубы рамы в зоне крепления ее к трубе оси вилки руля
4. Структура и содержание идентификационного номера (номеров) транспортных средств:

1	2	3	4	5	6	7	8	9	10	11	12	13	14	15	16	17
X	U	W	M	T	?	P	?	J	7	?	?	?	?	?	?	?

- поз. 1 - 3: международный код изготовителя(WMI): XUW - ООО «Балтавтоагрегат», г. Калининград, Российская Федерация
- поз. 4: «М» - постоянный символ в соответствии с ОСТ 37.001.269-96
- поз. 5 - 6: обозначение типа транспортного средства: «Т1» или «ТА»
- поз. 7: обозначение рабочего объема двигателя: «Р» -150 см³
- поз.8: код основной модели: цифры от «0» до «9» или буквы от «А» до «Z»
- поз. 9: код модификации: «J»
- поз. 10: код года выпуска в соответствии с ОСТ 37.001.269-96
- поз. 11- 17: производственный номер транспортного средства



Kinlon T1



Kinlon TA