

Орган по сертификации
“Фонд поддержки потребителей” -ОС “МАДИ-ФОНД”
РОСС RU.0001.11MT20 от 15.07.03 г.
125829,г.Москва, Ленинградский пр-т,д.64, т. 155-08-03, 155-07-78

РОСС RU.MT20.E01438

01 июля 2006

Марка транспортного средства	—
Тип транспортного средства	39623
Базовое транспортное средство	УАЗ-3962, 396202, 39621, 39625, 396252, 396252-03, 396254, 396259, 39629, 396292, 396294, 39621; УАЗ-3741,374102, 37411, 37419, 374192, 374194
Категория транспортного средства	M2G (специальное транспортное средство - автомобиль скорой медицинской помощи)
Код ОКП	45 1785
Код VIN	X89396230??CG1???
Заявитель, изготовитель и его адрес:	ООО «Берегиня Люкс», 432045, г. Ульяновск, Московское шоссе д.24а, Российская Федерация

ОБЩИЕ ХАРАКТЕРИСТИКИ ТРАНСПОРТНОГО СРЕДСТВА

Колесная формула / ведущие колеса	4x4 / все
Схема компоновки транспортного средства	вагонная, расположение двигателя - переднее, продольное
Тип кузова / количество дверей	цельнометаллический закрытый фургон / 4 (три боковые одностворчатые двери и одна дву- створчатая сзади)
Количество мест	7
Пассажировместимость	6
-спереди	1
- сзади	5
- в том числе на сиденьях / носилках	4 / 1 или 3 / 2
Назначение транспортного средства	перевозка медицинской бригады и больных

РОСС RU.MT20.E01438

Габаритные размеры, мм

- длина	4440
- ширина	1940
- высота	2240; 2575
База, мм	2300
Колея передних / задних колес, мм	1445 / 1445

Масса снаряженного транспортного средства, кг (по ОСТ 37.001.408-85) 1885

Полная масса транспортного средства, кг 2760

- на переднюю ось 1365

- на заднюю ось 1395

Буксировка прицепа не предусмотрена

Двигатель (марка, тип)	УМЗ-4179	УМЗ-4178	ЗМЗ-4021	УМЗ-4218	ЗМЗ-4104	УМЗ-4213
	бензиновый, четырехтактный карбюраторный 4, рядное					с впрыском
- количество и расположение цилиндров						
- рабочий объем, см ³	2445		2890			
- степень сжатия	7,0	6,7	7,0	6,8	8,2	
Максимальная мощность, кВт (1/мин)	55,9 (4000)	54,4 (4000)	61,8 (4000)	62,5 (4100)	76,5 (4000)	
Максимальный крутящий момент, Нм (1/мин)	159,8 (2200-2500)	155,0 (2400-2800)	189,0 (2200-2500)	186,2 (2200-2500)	210,9 (3000-3500)	
Топливо	бензин с октановым числом не менее 76					92

Система питания	карбюраторная					с впрыском топлива
Карбюратор (марка, тип)	АО "Пекар", К-151В	АО "Пекар", К-151В; ДААЗ, К-4178	АО "Пекар" К-151У; ДААЗ, К-4178-50	АО "Пекар", К-151Е, К-151Ф; ДААЗ, К-4178-30	АО "Пекар", К-151Ц; ДААЗ, К-4178-50	-

РОСС RU.MT20.E01438

Двигатель (марка, тип)	УМЗ-4179	УМЗ-4178	ЗМЗ-4021	УМЗ-4218	ЗМЗ-4104	УМЗ-4213
Блок управления впрыском (марка, тип)	-					ООО "Элкар" или АВТЭЛ, МИКАС-7,2, с микропроцессорным управлением
Воздушный фильтр (марка, тип)	УАЗ, 31512-1109010, с сухим фильтрующим элементом					УАЗ, 3160-1109010 или 3160-1109010-10
Система зажигания	контактная	бесконтактная, транзисторная			электронная микропроцессорная	
Катушка зажигания (марка, тип)	МЗАТЭ-2, Б102Б	МЗАТЭ-2, Б116; ТАТЭ, Б116-01, СОАТЭ, Б116-02, ПО "Старт", Б116П			МЗАТЭ-2, 3012.3705, две, двухвыводные	
Распределитель (марка, тип)	МЗАТЭ-2, Р132	СОАТЭ, 3312.3706-01	СОАТЭ, 1908.3706	СОАТЭ, 3312.3706-01	-	
Коммутатор (марка, тип)	-	СОАТЭ, 1302.3734-01; УРЛЗ, 468332.007, 468332.007-01; АО "Искра", 3.629.000			блок управления зажиганием совмещён с блоком управления впрыском топлива	
Свечи зажигания (марка, тип)	ЭЗА3С, СН302Б	ЭЗА3С, А11; А14ВР; ВРИСК, NR17УС NR15УС	ЭЗА3С, А14ВР; ВРИСК, NR17УС	ЭЗА3С, А11; А14ВР; ВРИСК, NR17УС	ЭЗА3С, А14ВР; ВРИСК, NR15УС	

РОСС RU.MT20.E01438

Двигатель (марка, тип)	УМЗ-4179	УМЗ-4178	ЗМЗ-4021	УМЗ-4218	ЗМЗ-4104	УМЗ-4213
Система выпуска и нейтрализации отработавших газов	основной и дополнительный глушители система нейтрализации отсутствует					с системой нейтрализации или без нее
Основной глушитель (марка, тип)	БЗА, 3151-1201010-11; ЮИ, 3151-1201010-12					БЗА, 3151-1201010-30; ЮИ, 3151-1201010-31
Дополнительный глушитель (марка, тип)	БЗА, 3741-1202008; ЮИ, 3741-1202008-01					
Нейтрализатор (марка, тип)	-					ОАО ""Экомаш", ЭМ.31602-1206010
<hr/>						
Трансмиссия	механическая					
Сцепление (марка, тип)	УАЗ, однодисковое, сухое, фрикционное с гидравлическим приводом					
Коробка передач (марка, тип)	Автодетальсервис, механическая, трехвальная, с ручным управлением, полностью синхронизированная					
- число передач	4 -вперед, 1 – назад					
- передаточные числа коробки передач	I	3,78				
	II	2,60				
	III	1,55				
	IV	1,00				
	3.X.	4,12				
Раздаточная коробка (марка, тип)	УАЗ, механическая, двухступенчатая, с отключением переднего моста					
число передач	2					
- передаточные числа: - высшее	1,00					
- низшее	1,94					
Главная передача (марка, тип)	УАЗ, одинарная, коническая					
- передаточное число главной передачи	4,625 или 4,111					

РОСС RU.MT20.E01438

Рулевое управление
(марка, тип)

УАЗ, рулевой механизм "винт-гайка на циркулирующих шариках-рейка-сектор", рулевой привод с гидроусилителем или "глобоидальный червяк – двухгребневый ролик", рулевой привод без усилителя

Подвеска

- передняя

зависимая, на двух продольных полуэллиптических рессорах, с двумя гидравлическими телескопическими амортизаторами

- задняя

зависимая, на двух продольных полуэллиптических рессорах, с двумя гидравлическими телескопическими амортизаторами

Тормозные системы

- рабочая (марка, тип)

УАЗ, гидравлический двухконтурный привод с разделением на контуры по осям, тормозные механизмы передних колес – барабанные или дисковые, задних колес – дисковые

- запасная (марка, тип)

УАЗ, каждый из контуров рабочей тормозной системы

- стояночная (марка, тип)

УАЗ, тормозной механизм барабанного типа, действующий на трансмиссию, с механическим приводом

Шины

- марка

ЯШЗ,
Я-245-1ЯШЗ,
ЯИ-357АЯШЗ,
Я-435АНижнекамск-
шина,
КАМА-219КШЗ,
К-153КШЗ,
К-151,
К-152

- размер

215/90-15С

215/90R15

225/75R16

225/75R16

225/75R16

225R16С

- индекс несущей способности

99

103

104

108

113

- категория скорости

К

N

P

R

Q

N

Дополнительное оборудование транспортного средства

вентиляционный люк в крыше, стеллаж и кронштейны для размещения медицинского оборудования, специальный предупреждающий огонь синего цвета, фара-прожектор, фара операционная, носилки, сигнально-громкоговорящая установка, по заказу – кондиционер

39623

Описание маркировки транспортного средства приведено в приложении № 2
Общие виды транспортного средства на 2 стр. приведены в приложении № 3

Руководитель органа
по сертификации «МАДИ-Фонд»

..... А.М. Иванов
подпись

С.В. Пугачев

Действует с 01 сентября 2005 г.

29

августа

2005

РОСС RU.MT20.E01438

Приложение № 2 к Одобрению типа
транспортного средства**ОПИСАНИЕ МАРКИРОВКИ ТРАНСПОРТНОГО СРЕДСТВА**

1. Место расположения и форма знака соответствия: на специальной наклейке в моторном отсеке. Знак соответствия выполнен по ГОСТ Р 50460-92 92 с указанием номера данного «Одобрения типа транспортного средства»..
2. Место расположения таблички изготовителя: в кабине справа, на опоре правого сиденья
3. Место расположения идентификационного номера (VIN):
 - 3.1. На табличке изготовителя.
 - 3.2. В кабине справа, на панели правого переднего колеса
4. Структура и содержание идентификационного номера транспортного средства:

1	2	3	4	5	6	7	8	9	10	11	12	13	14	15	16	17
X	8	9	3	9	6	2	3	0	?	?	C	G	1	?	?	?

Поз. 1-3: международный идентификационный код изготовителя (WMI): X89 - код изготовителя (см. также поз. 12-14), указывающий на то, что объем его производства не превышает 500 ед. в год.

Поз. 4-9: описательная часть - тип транспортного средства (396230 - для автомобиля модели 39623)

Поз. 10: ? - год выпуска по ГОСТ Р 51980-2002

Поз. 11: ? - код модификации автомобиля (0 - для автомобиля со стандартной крышей, 1 - для автомобиля с высокой крышей)

Поз. 12-14: "CG1" код изготовителя (совместно с WMI) – ООО «Берегиня Люкс», Российская Федерация

Поз. 15-17: ? - производственный номер транспортного средства

Остальная маркировка автомобиля соответствует маркировке базового автомобиля и располагается в местах, указанных в руководстве по эксплуатации УАЗ-3962, УАЗ-3741

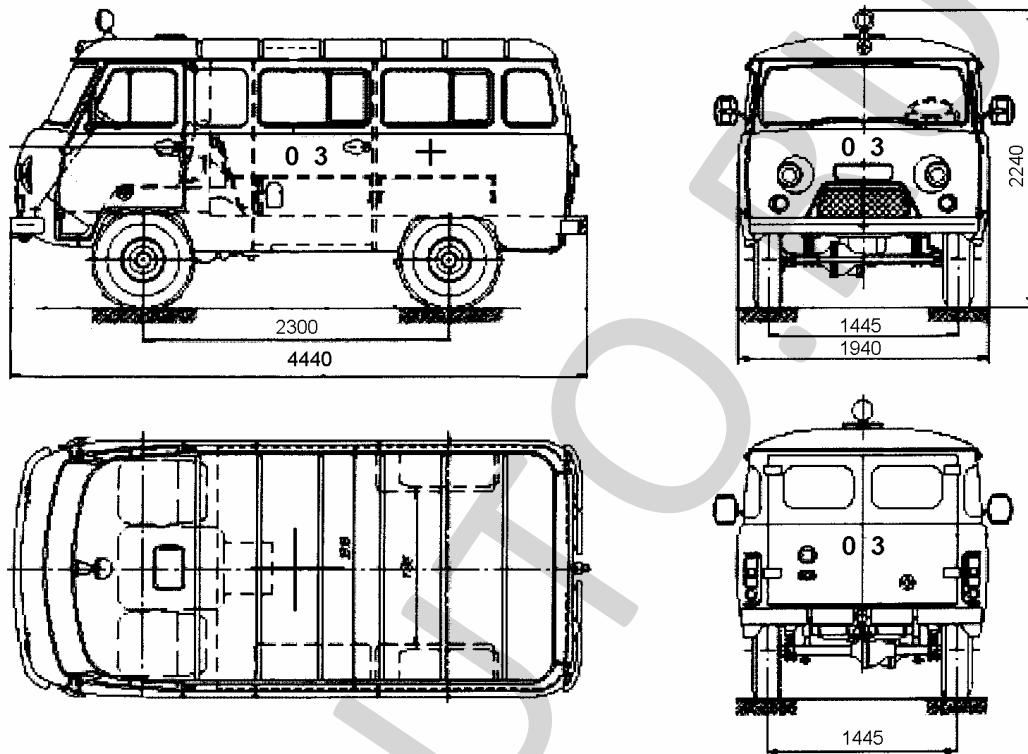


Рис. 1. Автомобиль скорой медицинской помощи модели 39623 со стандартной крышей

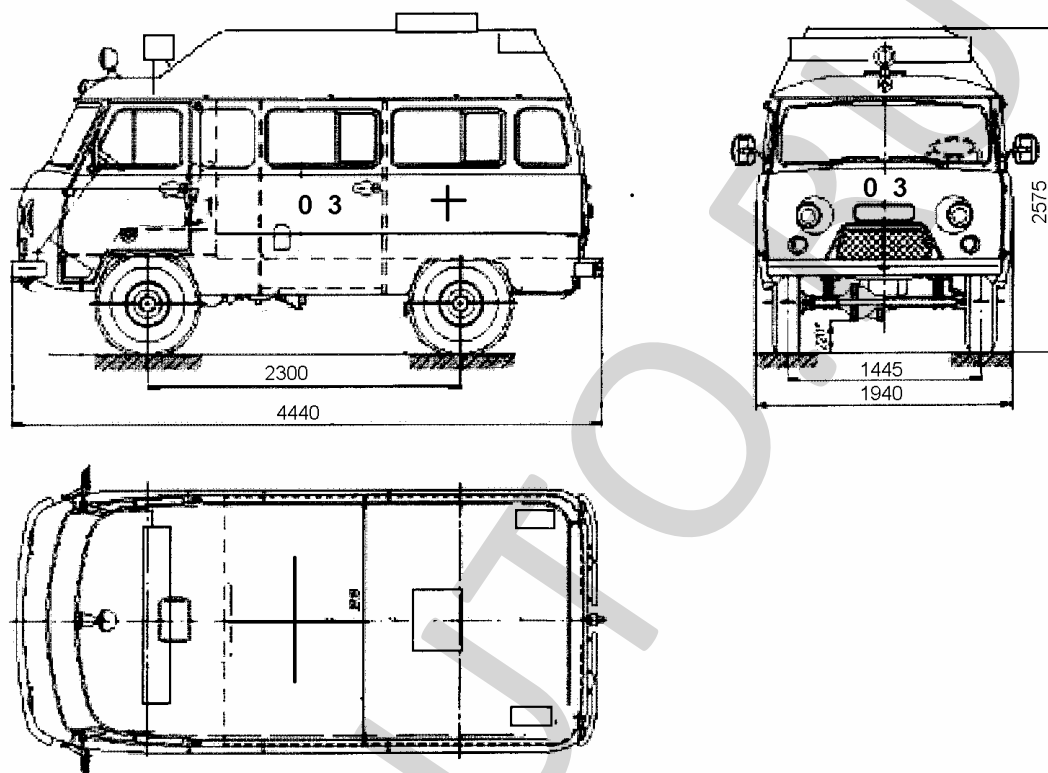


Рис. 2. Автомобиль скорой медицинской помощи модели 39623 с высокой крышей