

Орган по сертификации  
“Фонд поддержки потребителей” -ОС “МАДИ-ФОНД”  
РОСС RU.0001.11MT20 от 15.07.03 г.  
125829,г.Москва, Ленинградский пр-т,д.64, т. 155-08-03, 155-07-78

РОСС RU.MT20.E01595

31 декабря 2007

Марка транспортного средства	—
Тип транспортного средства	29861
Базовое транспортное средство	УАЗ-23602
Категория транспортного средства	M1G
Код ОКП	45 1485
Код VIN	с X89298610??CG1001 по X89298610??CG1150
Заявитель, изготовитель и его адрес:	ООО «Берегиня Люкс», 432045, г. Ульяновск, Московское шоссе, д. 24а, Российская Федерация

#### ОБЩИЕ ХАРАКТЕРИСТИКИ ТРАНСПОРТНОГО СРЕДСТВА

Колесная формула / ведущие колеса	4x4 / все
Схема компоновки транспортного средства	полноприводная, капотная, расположение двигателя - переднее, продольное
Тип кузова / количество дверей	металлический, с отдельными кабиной и салоном / 4 (три боковые одностворчатые двери и одна двустворчатая сзади)
Количество мест спереди/сзади	2 / 2 + 2 на носилках или 3 + 1 на носилках или 1 + 4 на носилках
Назначение транспортного средства	автомобиль скорой медицинской помощи для перевозки медицинской бригады и больных

РОСС RU.MT20.E01595

**Габаритные размеры, мм**

- длина	5410
- ширина	1943
- высота	2465 или 2130
База, мм	3000
Колея передних / задних колес, мм	1600 / 1600

Масса снаряженного транспортного средства, кг (по ОСТ 37.001.408-85)

2260

Полная масса транспортного средства, кг

2790

- на переднюю ось

1145

- на заднюю ось

1645

Буксировка прицепа не предусмотрена

**Двигатель (марка, тип)**

ЗМЗ-409, бензиновый, четырехтактный

- количество и расположение цилиндров

4, рядное

- рабочий объем, см<sup>3</sup>

2690

- степень сжатия

9,0

Максимальная мощность, кВт(1/мин)

94,1 (4400)

Максимальный крутящий момент, Нм(1/мин)

217,6 (2400-2600)

Топливо

бензин с октановым числом не менее 92

**Система питания**

распределенный впрыск бензина

Блок управления впрыском (марка, тип)

ЗАО "ЗЭиМ-Лайн" или АВТЭЛ, МИКАС-7,2,  
с микропроцессорным управлением

Воздушный фильтр (марка, тип)

УАЗ , 3160-1109010 –11 , с картонным  
фильтрующим элементом

**Система выпуска и нейтрализации отработавших газов**

основной и дополнительный глушители,  
с системой нейтрализации отработавших  
газов

Основной глушитель (марка, тип)

НТЦ МСП, 2360-1201010 или  
БЗА, 2360-1201010-01

Дополнительный глушитель (марка, тип)

НТЦ МСП, 2360-1202008 или  
БЗА, 2360-1202008-01

Нейтрализатор (марка, тип)

ОАО «АвтоВАЗагрегат», Н.31602-1206010  
или ОАО «ЭкоМаш-КН», ЭМ.31602-  
1206010, ЭМ.31602-1206010-02

РОСС RU.MT20.E01595

<b>Трансмиссия</b>	механическая												
Сцепление (марка, тип)	ЗМЗ , однодисковое, сухое, фрикционное с гидравлическим приводом												
Коробка передач (марка, тип)	ОАО "АМЗ", механическая, с ручным управлением, полностью синхронизированная												
- число передач	5 - вперед, 1 – назад												
- передаточные числа коробки передач	<table> <tr> <td>I</td> <td>3,616</td> </tr> <tr> <td>II</td> <td>2,579</td> </tr> <tr> <td>III</td> <td>1,516</td> </tr> <tr> <td>IV</td> <td>1,00</td> </tr> <tr> <td>V</td> <td>0,855</td> </tr> <tr> <td>3.X.</td> <td>3,875</td> </tr> </table>	I	3,616	II	2,579	III	1,516	IV	1,00	V	0,855	3.X.	3,875
I	3,616												
II	2,579												
III	1,516												
IV	1,00												
V	0,855												
3.X.	3,875												
Раздаточная коробка (марка, тип)	УАЗ, механическая, двухступенчатая, с отключением переднего моста												
число передач	2												
- передаточные числа: - высшее	1,00												
- низшее	1,94												
Главная передача (марка, тип)	УАЗ, одинарная, коническая												
- передаточное число главной передачи	4,11												
<b>Рулевое управление</b> (марка, тип)	УАЗ, рулевой механизм "винт-гайка на циркулирующих шариках-рейка-сектор", рулевой привод с гидроусилителем												
<b>Подвеска</b>													
- передняя	зависимая, пружинная, рычажная, с двумя телескопическими амортизаторами, со стабилизатором поперечной устойчивости												
- задняя	зависимая, на двух продольных полуэллиптических малолистовых рессорах, с двумя телескопическими амортизаторами												
<b>Тормозные системы</b>													
- рабочая (марка, тип)	гидравлический двухконтурный привод с разделением на контуры по осям, тормозные механизмы передних колес – дисковые, задних колес – барабанные												
- запасная (марка, тип)	любой из контуров рабочей тормозной системы												
- стояночная (марка, тип)	тормозной механизм барабанного типа, действующий на трансмиссию, с механическим приводом												

РОСС RU.MT20.E01595

**Шины**

- марка	НКШЗ, КАМА-219	КШЗ, К-153, К-155	НКШЗ, КАМА-221
- размер	225/75R16	225/75R16	235/70R16
- индекс несущей способности	104	108	109
- категория скорости	R	Q,S	S

**Дополнительное оборудование транспортного средства**

вентиляционный люк в крыше салона , стеллаж и кронштейны для размещения медицинского оборудования, специальный предупреждающий огонь синего цвета, фара операционная, носилки типа НМ-"ММ", ТНС-01, сигнально-громкоговорящая установка, система внешнего энергоснабжения типа СЭС-97, преобразователь напряжения 12/220 (инвертор), по заказу – независимый отопитель , кондиционер ( для автомобиля с высокой крышей)

Действие данного «одобрения типа транспортного средства» распространяется на серию транспортных средств в количестве 150 (сто пятьдесят) шт. с номерами VIN: с X89298610??CG1001 по X89298610??CG1150

29861

Описание маркировки транспортного средства приведено в приложении № 2  
Общие виды транспортного средства на 2 стр. приведены в приложении № 3

Руководитель органа  
по сертификации «МАДИ-Фонд»

..... А.М. Иванов  
подпись

С.В. Пугачев

Действует с 16 января 2006 г.

16

января

2006

РОСС RU.MT20.E01595

Приложение № 2 к Одобрению типа  
транспортного средства**ОПИСАНИЕ МАРКИРОВКИ ТРАНСПОРТНОГО СРЕДСТВА**

1. Место расположения и форма знака соответствия: на специальной табличке на задней стойке боковины кабины в проеме левой двери. Знак соответствия выполнен по ГОСТ Р 50460-92 92 с указанием номера данного «Одобрения типа транспортного средства»..
2. Место расположения таблички изготовителя: на задней стойке боковины кабины в проеме правой двери
3. Место расположения идентификационного номера (VIN):
  - 3.1. На табличке изготовителя.
  - 3.2. В моторном отсеке, на передней панели кабины, справа
4. Структура и содержание идентификационного номера транспортного средства:

1	2	3	4	5	6	7	8	9	10	11	12	13	14	15	16	17
X	8	9	2	9	8	6	1	0	?	?	C	G	1	?	?	?

Поз. 1-3: международный идентификационный код изготовителя (WMI): X89 - код изготовителя (см. также поз. 12-14), указывающий на то, что объем его производства не превышает 500 ед. в год.

Поз. 4-9: 298610- описательная часть - тип транспортного средства (298610 - для автомобиля модели 29861)

Поз. 10: ? - год выпуска по ГОСТ Р 51980

Поз. 11: ? - код модификации автомобиля ( 0 - для автомобиля с низкой крышей, 1 - для автомобиля с высокой крышей)

Поз. 12-14: "CG1" код изготовителя (совместно с WMI) – ООО «Берегиня Люкс», Российская Федерация

Поз. 15-17: ? - производственный номер транспортного средства (с 001 по 150)

Остальная маркировка автомобиля соответствует маркировке базового автомобиля и располагается в местах, указанных в руководстве по эксплуатации УАЗ-23602

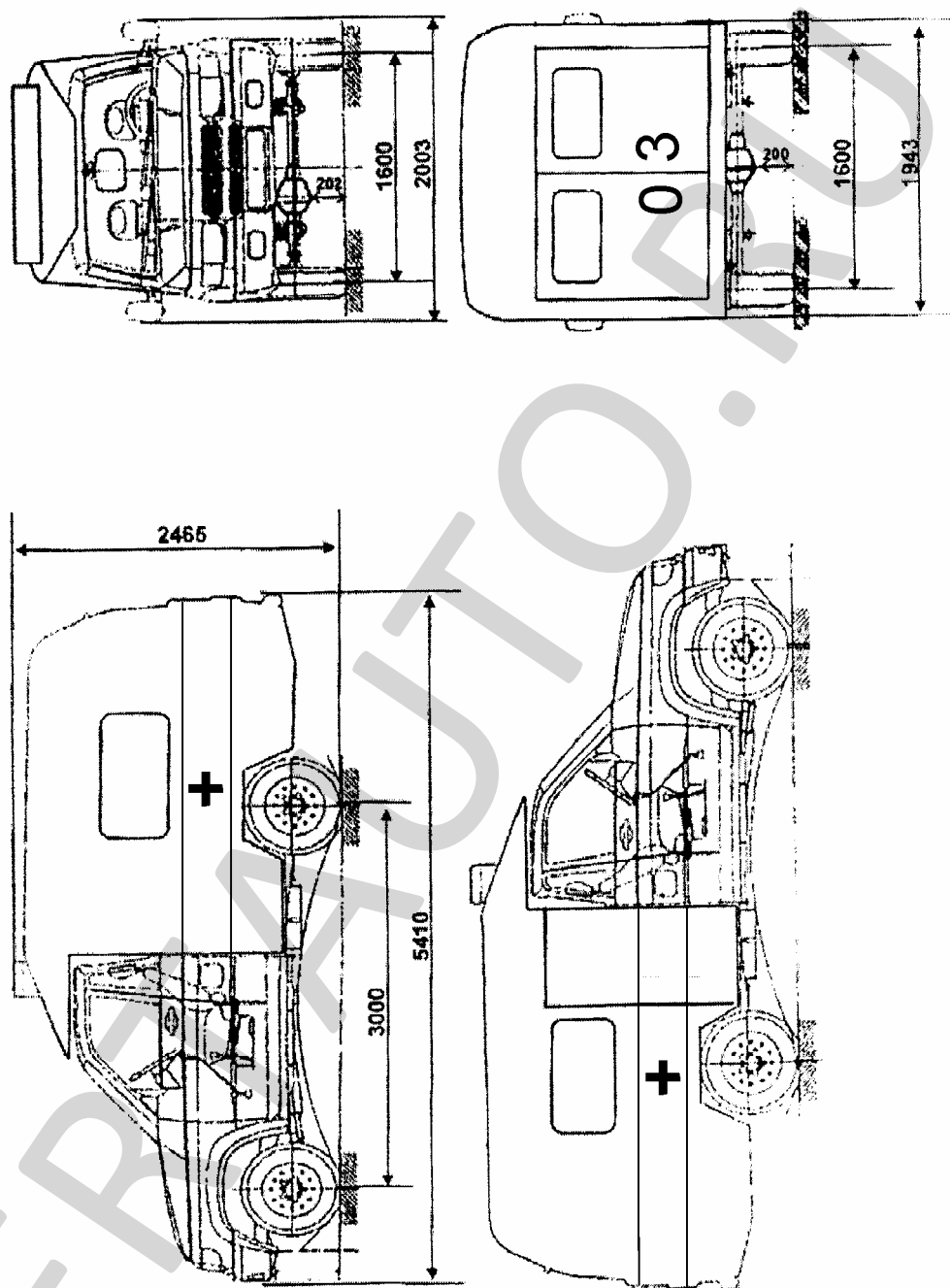


Рис. 1. Автомобиль скорой медицинской помощи модели 29861 с высокой крышей

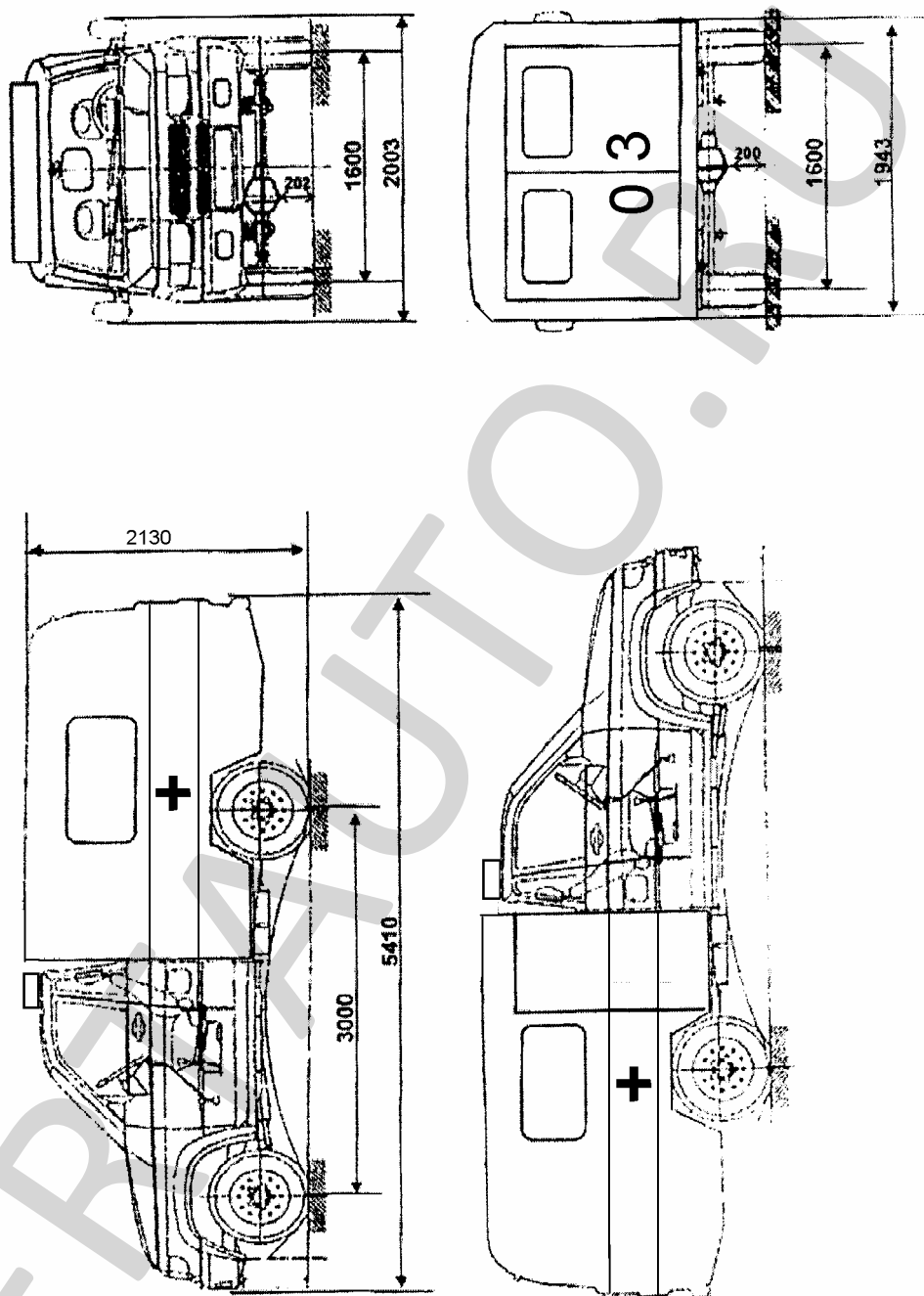


Рис. 2. Автомобиль скорой медицинской помощи модели 29861 с низкой крышей