

АССОЦИАЦИЯ ПО БЕЗОПАСНОСТИ МАШИН И ОБОРУДОВАНИЯ "ТЕСТ-СДМ"
СЕРТИФИКАЦИОННЫЙ ЦЕНТР "ТЕСТ-СДМ" РОСС RU.0001.11MP03 от 01.04.2005 г.
125424, Москва, Волоколамское ш.,73, тел.(495) 490 58 80

РОСС RU.MP03.E00768

01 июля 7

Марка транспортного средства	—
Тип транспортного средства	6564-0000010 (Автомобиль-металловоз А-МГ)
Шасси транспортного средства	КамАЗ-65117
Категория транспортного средства	N3
Код ОКП	45 1153
Код VIN	X89656400?0DN6???
Экологический класс	2
Изготовитель / заявитель и его адрес	ООО «ЗМИ-Профит» Россия, 455007, Челябинская область, г. Магнитогорск, ул. Кирова, 114

ОБЩИЕ ХАРАКТЕРИСТИКИ ТРАНСПОРТНОГО СРЕДСТВА

Колесная формула/ведущие колеса	6 x 4 / средние, задние
Схема компоновки транспортного средства	кабина над двигателем, расположение двигателя – переднее продольное
Исполнение грузозачного пространства	самосвальный кузов объемом 25 м ³ , крано-манипуляторная установка ЛВ 185-08 за кабиной
Назначение транспортного средства	для перевозки металлолома и выполнения погрузочно-разгрузочных работ
Кабина	цельнометаллическая, двухдверная, трехместная, откидывающаяся вперед

Габаритные размеры, мм

- длина	10460
- ширина	2500
- высота	3750
База, мм	4970+1320
Колея передних / средних, задних колес, мм	
Масса снаряженного транспортного средства, кг (по ГОСТ Р 52051-2003)	13000
Полная масса транспортного средства, кг	24000
- на переднюю ось	6000
- на заднюю тележку	18000
Допустимая полная масса прицепа, кг	14000
Полная масса автопоезда, кг	38000

Двигатель (марка, тип)

КамАЗ 740.30-260

четырёхтактный дизель с турбонаддувом

- количество и расположение цилиндров	8, V-образное
- рабочий объем, см ³	10850
- степень сжатия	16,5

Максимальная мощность, кВт (мин⁻¹) 180 (2000)Максимальный крутящий момент, Нм (мин⁻¹) 1060 (1200...1400)

Топливо дизельное

Система питания

впрыск топлива под давлением

ТНВД (марка, тип)

ЯЗДА, 337-20 или 3371-20 или Bosch, 0 402 648 611

Форсунки (марка, тип)

ЯЗДА, 273-20 или 273-50 или АЗПИ, 216

Турбокомпрессор (марка, тип)

КамАЗ, ТКР 7С-6 или Schwitzer S2B/7624TAE/0,76D9

Воздушный фильтр (марка, тип)

КамАЗ, 7405-1109510, двухступенчатый – моноциклон и бумажный фильтрующий элемент

Система выпуска и нейтрализации отработавших газов

один глушитель;

система нейтрализации отсутствует

Глушитель (марка, тип)

КамАЗ, 6520-1201010

РОСС RU.MP03.E00768

Трансмиссия		механическая	
Сцепление (марка, тип)	КамАЗ-17 фрикционное, сухое, двухдисковое, с гидравлическим приводом		
Коробка передач (марка, тип)	КамАЗ-154 механическая, трехходовая, с синхронизаторами на II, III, IV, V передачах, с делителем		
– число передач	вперед – 10; назад – 2		
– передаточные числа коробки передач:		низшая	высшая
	I	7,82	6,38
	II	4,03	3,29
	III	2,50	2,04
	IV	1,53	1,25
	V	1,00	0,815
	З.Х.	7,38	6,02
Главная передача (марка, тип)	КамАЗ, двухступенчатый редуктор		
- передаточные числа главной передачи	5,43; 5,94; 6,53; 7,22		
Подвеска			
- передняя	зависимая, на двух полуэллиптических рессорах, с гидравлическими амортизаторами и резиновыми буферами со стабилизатором поперечной устойчивости		
- задняя	зависимая, балансирная, на двух полуэллиптических рессорах, с реактивными штангами		
Рулевое управление (марка, тип)	КамАЗ, 4310-3400020, рулевой механизм типа – "винт – шариковая гайка – рейка – сектор"; рулевой привод с гидроусилителем		
Тормозные системы:			
- рабочая (марка, тип)	пневматический двухконтурный привод с разделением контуров на переднюю ось и задней тележку; тормозные механизмы всех колес барабанного типа; АБС		
- запасная (марка, тип)	один из контуров рабочей тормозной системы		
- стояночная (марка, тип)	тормозные механизмы колес задней тележки с приводом от пружинных энергоаккумуляторов, объединенных с тормозными камерами		
- вспомогательная (марка, тип)	моторный тормоз – замедлитель с двумя заслонками в системе выпуска газов		

РОСС RU.MP03.E00768

Шины (марка, размерность, индекс несущей способности, скоростная категория)	— 10.00 R 20 146/143 J, K	— 11.00 R 22,5 148/145 L
--	------------------------------------	-----------------------------------

Дополнительное оборудование транспортного средства	<ul style="list-style-type: none"> – дополнительная рама с крано-манипуляторной установкой ЛВ 180-08 за кабиной; – гидромеханическая трансмиссия привода крановой установки и гидрооборудования самосвального кузова; -пульт управления, – электрооборудование и приборы безопасности.
---	--

При проезде автомобиля 6564-0000010 (Автомобиль-металловоз А-МГ) по автомобильным дорогам общего пользования, а также по улицам городов и населенных пунктов должны быть выполнены требования «Инструкции по перевозке крупногабаритных и тяжеловесных грузов автомобильным транспортом по дорогам Российской Федерации»

6564-0000010

Описание маркировки транспортного средства приведено в приложении № 2
Общие виды транспортного средства на одном листе приведены в приложении № 3

М.В. Топольский

С.В. Пугачев

Действует с 02 июля 2006 г.

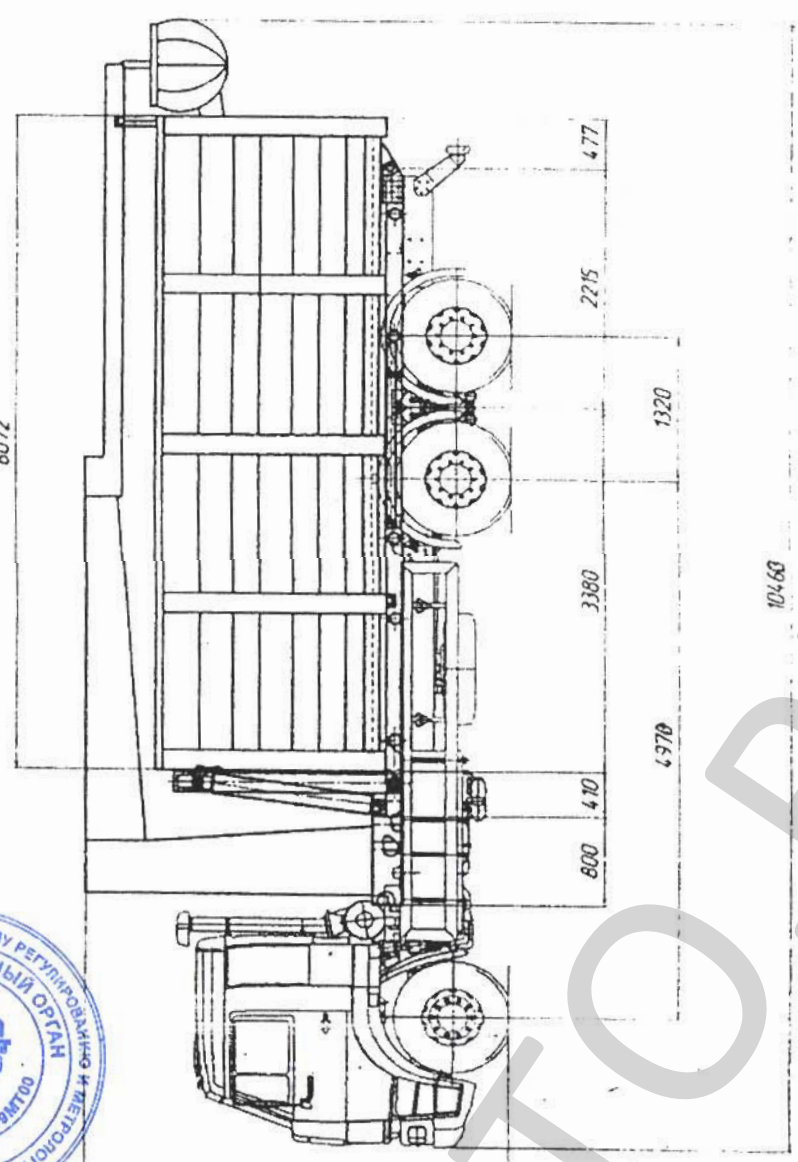
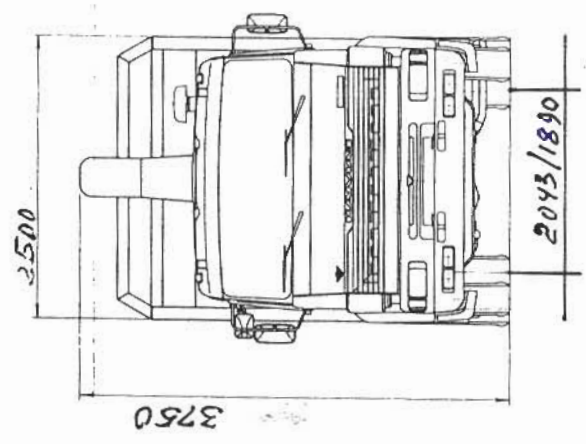
РОСС RU.MP03.E00768

Приложение № 2 к "одобрению
типа транспортного средства"**ОПИСАНИЕ МАРКИРОВКИ ТРАНСПОРТНОГО СРЕДСТВА**

1. Место расположения и форма знака соответствия:
– на табличке изготовителя нанесен знак соответствия, выполненный по ГОСТ Р 50460-92, с указанием номера «одобрения типа транспортного средства».
2. Место расположения таблички изготовителя:
– на правой панели боковины кабины в нижней части, рядом с табличкой изготовителя автомобиля/шасси.
3. Место расположения идентификационного номера (код VIN):
– на табличке изготовителя и на раме манипулятора в передней правой части
4. Структура и содержание идентификационного номера транспортного средства (код VIN):

WMI			VDS						VIS							
1	2	3	4	5	6	7	8	9	10	11	12	13	14	15	16	17
X	8	9	6	5	6	4	0	0	?	?	D	H	6	?	?	?

- поз. 1 – 3** *Международный код изготовителя (WMI)*
 поз. 1 - 3: X89 – код изготовителя (см. также поз.12-14), указывающий на то, что объем его производства не превышает 500 ед. в год
- поз. 4 – 9** *Описательная часть идентификационного номера (VDS)*
 поз. 4 – 9 656400 – обозначение типа транспортного средства – 6564 (автомобиль металловоз А-МГ)
- поз. 10 – 17** *Указательная часть идентификационного номера (VIS)*
 поз. 10 ? – код года выпуска согласно ГОСТ Р 51980
 поз. 11 0 - 9 – контрольная цифра
 поз. 12 – 14 DH6 – код изготовителя (совместно с WMI)
 ООО «ЗМИ-Профит», Россия, 455007, Челябинская область, г. Магнитогорск, ул. Кирова, 114
 поз. 15 – 17 ??? – производственный номер транспортного средства



Автомобиль-металловоз А-МГ (6564-0000010)