

АССОЦИАЦИЯ ПО БЕЗОПАСНОСТИ МАШИН И ОБОРУДОВАНИЯ "ТЕСТ-СДМ"
СЕРТИФИКАЦИОННЫЙ ЦЕНТР "ТЕСТ-СДМ" РОСС RU.0001.11MP03 от 25.03.2008 г.
125424, Москва, Волоколамское ш., 73, тел. (495) 490 58 80

РОСС RU.MP03.E01241

	30 июня 9
Марка транспортного средства	—
Тип транспортного средства	656401
Модификации	—
Коммерческое наименование	автомобили-самосвалы с трехсторонней разгрузкой
Шасси транспортного средства	КАМАЗ-65115-62
Категория транспортного средства	N ₃ G
Код ОКП	45 1153
Код VIN	X89656401?0DN6???
Экологический класс	3
Заявитель, изготовитель и его адрес	ООО «ЗМИ-Профит», Российская Федерация, 455007, Челябинская обл., г. Магнитогорск, ул. Кирова, 114

ОБЩИЕ ХАРАКТЕРИСТИКИ ТРАНСПОРТНОГО СРЕДСТВА

Колесная формула / ведущие колеса	6 × 4 / колеса задней тележки
Схема компоновки транспортного средства	расположение двигателя – переднее продольное, кабина над двигателем
Исполнение загрузочного пространства	самосвальный кузов с трехсторонней разгрузкой
Назначение транспортного средства	для перевозки различных грузов
Кабина	цельнометаллическая, двухдверная, трехместная, откидывающаяся вперед

РОСС RU.MP03.E01241

Габаритные размеры, мм

- длина	7005
- ширина	2508
- высота	2955
База, мм	3190 + 1320
Колея передних / средних, задних колес, мм	2043 / 1890
Масса снаряженного транспортного средства, кг (по ОСТ 37.001.408-85)	11500
Полная масса транспортного средства, кг	24900
- на переднюю ось	6200
- на заднюю тележку	18700
Допустимая полная масса прицепа, кг	буксировка прицепа не предусмотрена
Двигатель (марка, тип)	КАМАЗ, 740.62-280; четырёхтактный, дизельный
- количество и расположение цилиндров	8, V-образное
- рабочий объем, см ³	11760
- степень сжатия	16,8
Максимальная мощность, кВт (мин ⁻¹)	206,0 (1900)
Максимальный крутящий момент, Нм (мин ⁻¹)	1177,0 (1300)
Топливо	дизельное
Система питания	впрыск топлива под давлением
ТНВД (марка, тип)	ЯЗДА, 337-23.02; Bosch, UP20; Bosch, 401 881 153
Форсунки (марка, тип)	ЯЗДА, 274-20; ЯЗДА, 274-50; АЗПИ, 216; АЗПИ, 216А; АЗПИ, 216-01; АЗПИ, 216-01А
Турбокомпрессор (марка, тип)	Schwitzer, S2B/7624TAE/0,76D9
Воздушный фильтр (марка, тип)	КАМАЗ, 7405.1109510; двухступенчатый; КАМАЗ, 7405.1109510-01; одноступенчатый
Система выпуска и нейтрализации отработавших газов	две приемные трубы, глушитель, система нейтрализации отсутствует
Глушитель (марка, тип)	КАМАЗ, 6520-1201010
Трансмиссия	механическая
Сцепление (марка, тип)	ZF Sachs, MFZ 430; фрикционное, сухое, однодисковое, диафрагменное, вытяжного типа, привод гидравлический с пневмогидроусилителем

POCC RU.MP03.E01241

Коробка передач (марка, тип)	КАМАЗ, 154; КАМАЗ, 152; механическая, десятиступенчатая, с делителем		ZF-9S1310; механиче- ская, девя- тиступенча- тая	ZF-9S109-472	ZF-9S109-494 механическая, восьмиступенчатая, с дополнительной понижающей передачей
- число передач	вперед – 10, назад – 2		вперед – 9, назад – 1		
- передаточные числа	низшая	высшая	—	—	—
I	7,82	6,38	9,48	8,96	6,57
II	4,03	3,29	6,58	6,37	4,78
III	2,50	2,04	4,68	4,71	3,53
IV	1,53	1,25	3,48	3,53	2,61
V	1,00	0,815	2,62	2,54	1,86
VI	—	—	1,89	1,81	1,35
VII	—	—	1,35	1,34	1
VIII	—	—	1	1	0,74
IX	—	—	0,75	—	—
понижающая	—	—	—	12,91	10,24
З.Х.	7,38	6,02	8,97	12,2	9,44
Главная передача (марка, тип)	двухступенчатый редуктор				
- передаточное число	4,98; 5,43; 5,94; 6,53; 7,22				
Подвеска					
- передняя	зависимая, на двух полуэллиптических рессорах, с гидравлическими телескопическими амортизаторами, с резиновыми буферами, со стабилизатором поперечной устойчивости				
- задняя	балансирная, на двух полуэллиптических рессорах, с реактивными штангами				
Рулевое управление (марка, тип)	КАМАЗ, 4310-3400020; RBL, C-500L715.102 (115.002); рулевой механизм типа - «винт-гайка на циркулирующих шариках-рейка-сектор»; рулевой привод с гидроусилителем				
Тормозные системы:					
- рабочая (марка, тип)	пневматическая, с двухконтурным приводом отдельно к тормозам передних колес и колес задней тележки, тормозные механизмы всех колес барабанного типа, с АБС				
- запасная (марка, тип)	каждый контур рабочей тормозной системы				
- стояночная (марка, тип)	тормозные механизмы колес задней тележки, приводимые в действие пружинными энергоаккумуляторами, объединенными с тормозными камерами				
- вспомогательная (марка, тип)	моторный тормоз-замедлитель с одной или двумя заслонками в системе выпуска отработавших газов				

РОСС RU.MP03.E01241

Шины

(- марка,

- размерность,

- индекс нагрузки,

- категория скорости)

10.00R20 (280R508)

146/143

J

11.00R20 (300R508)

150/146

K

11.00R22,5

148/145

L

Оборудование транспортного средства

- самосвальный кузов;

- механизм подъема и опрокидывания;

- гидропривод

При проезде автомобилей-самосвалов с трехсторонней разгрузкой 656401 по автомобильным дорогам общего пользования, а также по улицам городов и населенных пунктов должны быть выполнены требования «Инструкции по перевозке крупногабаритных и тяжеловесных грузов автомобильным транспортом по дорогам Российской Федерации».

656401

Описание маркировки транспортного средства приведено в приложении № 2.

Общий вид транспортного средства на одном листе приведен в приложении № 3.

М.В. Топольский**С.В. Пугачев**

Действует с «18» сентября 2008 г.

РОСС RU.MP03.E01241

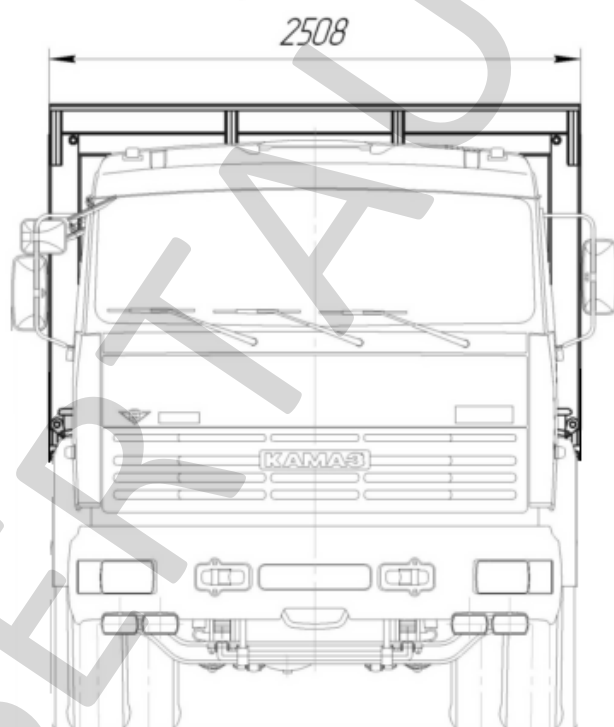
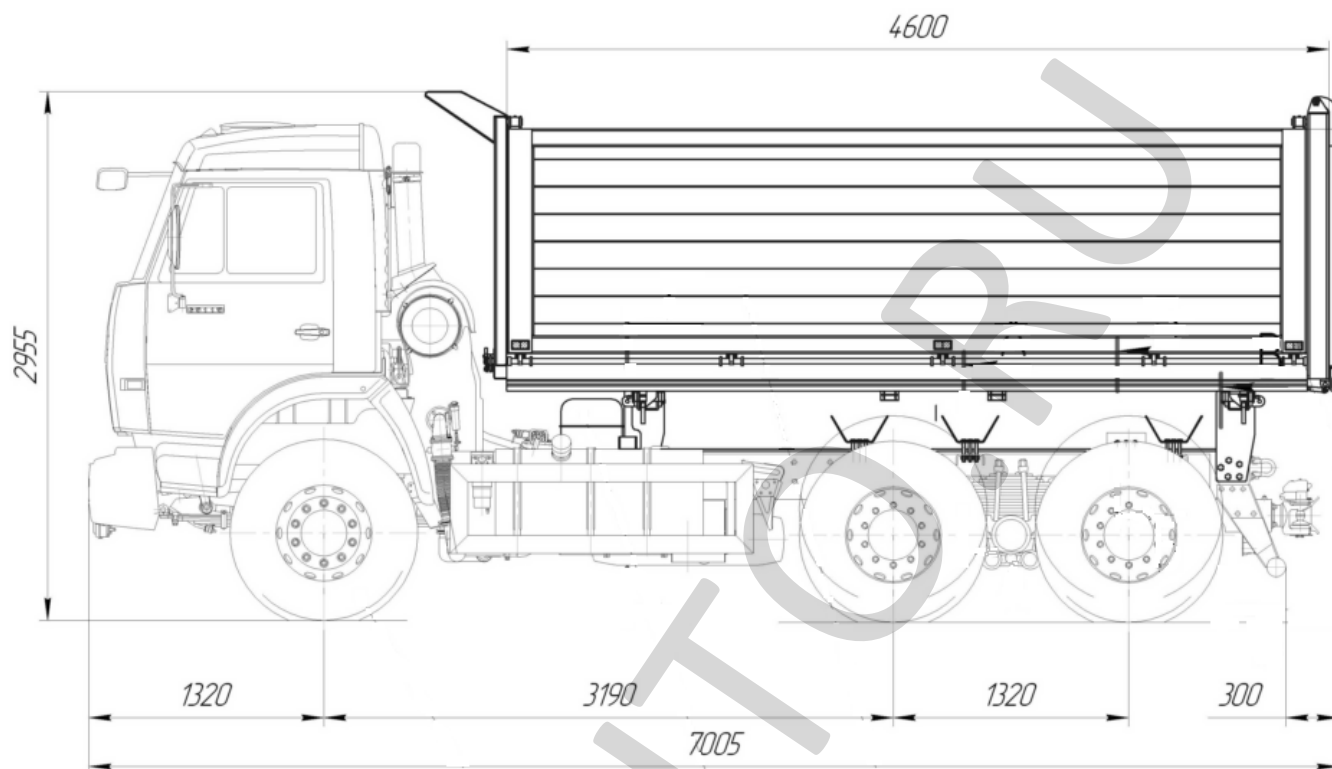
Приложение № 2 к «одобрению
типа транспортного средства»**ОПИСАНИЕ МАРКИРОВКИ ТРАНСПОРТНОГО СРЕДСТВА**

1. Место расположения и форма знака соответствия:
– на табличке изготовителя нанесен знак соответствия, выполненный по ГОСТ Р 50460-92, с указанием номера «одобрения типа транспортного средства».
2. Место расположения таблички изготовителя:
– на раме шасси, спереди, справа по ходу движения.
3. Место расположения идентификационного номера (код VIN):
– на табличке изготовителя;
– на раме шасси, спереди, справа по ходу движения.
4. Структура и содержание идентификационного номера транспортного средства (код VIN):

WMI			VDS						VIS							
1	2	3	4	5	6	7	8	9	10	11	12	13	14	15	16	17
X	8	9	6	5	6	4	0	1	?	0	D	H	6	?	?	?

- поз. 1 – 3:** *Международный код изготовителя (WMI)*
- поз. 1 – 3: X89 – код изготовителя (см. также поз.12-14), указывающий на то, что объем его производства не превышает 500 ед. в год
- поз. 4 – 9:** *Описательная часть идентификационного номера (VDS)*
- поз. 4 – 9: 656401 – условное обозначение типа транспортного средства - автомобиль-самосвал с трехсторонней разгрузкой
- поз. 10 – 17:** *Указательная часть идентификационного номера (VIS)*
- поз. 10: 8 2008 г. – код года выпуска транспортного средства
9 2009 г. согласно ГОСТ Р 51980-2002
- поз. 11: 0 – постоянная цифра
- поз. 12 – 14: DH6 – код изготовителя (совместно с WMI)-
ООО «ЗМИ-Профит», Российская Федерация, 455007,
Челябинская область, г. Магнитогорск, ул. Кирова, 114
- поз. 15 – 17: ??? – производственный номер транспортного средства

Приложение № 3 к «одобрению
типа транспортного средства»
№ РОСС RU.MP03.E01241



2043 колея передних колес

1890 колея средних / задних колес

**Общий вид автомобиля-самосвала с трехсторонней разгрузкой 656401
на шасси КАМАЗ-65115-62.**

МП