

**ОРГАН ПО СЕРТИФИКАЦИИ**  
**Межотраслевой фонд "Сертификация автотранспорта САТР" ("САТР-ФОНД")**  
 № РОСС RU.0001.11MT02 от 06.06.2006 г.  
 125480, г. Москва, ул. Героев Панфиловцев, 24 (тел. 454-42-27)

**РОСС RU.MT02.E05558**

31 декабря 7

Марка транспортного средства	<b>Great Wall</b>	
Тип транспортного средства	<b>CC6460DY (Safe)</b>	<b>CC6460KY (Hover)</b>
Категория транспортного средства	<b>M<sub>1</sub>G</b>	
Код ОКП	<b>45 1430</b>	
Код VIN	<b>X98FF2G008A000005; X98FF2G008A000006; X98FF2G008A000007; X98FF2G008A000008;</b>	<b>X98FF3A008B000001; X98FF3A008B000002; X98FF3A008B000003; X98FF3A008B000004</b>
Экологический класс	<b>2</b>	
Заявитель и его адрес	<b>ООО «Автоцентр Тушино-Лада», 125363, г. Москва, Сходненская ул., д. 13, стр. 1, Российская Федерация</b>	
Изготовитель и его адрес	<b>ООО «Моторика», 445030, г. Тольятти, Самарской обл., ул. Дзержинского, д. 16, Российская Федерация</b>	
Поставщик комплектов для сборки и его адрес	<b>Great Wall Motor Co., Ltd., 2266 Chaoyang South Ave. Baoding, Hebei, 071000, P.R. China</b>	

**ОБЩИЕ ХАРАКТЕРИСТИКИ ТРАНСПОРТНОГО СРЕДСТВА**

Колесная формула / ведущие колеса	4 x 4 / все
Схема компоновки транспортного средства	капотная, расположение двигателя – переднее продольное
Тип кузова / количество дверей	цельнометаллический, универсал / 5
Количество мест спереди / сзади	2 / 3

РОСС RU.MT02.E05558

Для модификаций:	CC6460DY	CC6460KY
<b>Габаритные размеры, мм</b>		
– длина	4625/4795/4860	4620
– ширина	1725...1800	
– высота	1765...1820	1700...1765
База, мм	2615	2700
Колея передних / задних колес, мм	1480/1470	1515/1520
Масса снаряженного транспортного средства, кг (по ОСТ 37.001.408-85)	1760	1830
Полная масса транспортного средства, кг	2085	2305
Максимальная допустимая масса, приходящаяся:		
– на переднюю ось, кг	1035	1070
– на заднюю ось, кг	1050	1235
Допустимая полная масса прицепа, кг	750 (прицеп с тормозами или без тормозов)	
<b>Двигатель</b> (марка, тип)	491QE	4G64S4M
	четырёхтактный, бензиновый	
– количество и расположение цилиндров	4, рядное	
– рабочий объем, см <sup>3</sup>	2237	2350
– степень сжатия	8.8	9.5
Максимальная мощность, кВт (мин <sup>-1</sup> )	75 или 76 (4600...4800)	95 (2500...3500)
Максимальный крутящий момент, Нм (мин <sup>-1</sup> )	190 или 193 (2400...2800)	195 (2500...3500)
Топливо	бензин с октановым числом не менее 92	
<b>Система питания</b>	распределенный впрыск с электронной системой управления	
Блок управления (марка, тип)	Delphi, ITMC-6F	Delphi, MT20U
Форсунки (марка, тип)	Delphi, 254342385	Mitsubishi, CDH240 или Delphi, BII FDJ-JQPYZZ, 25345994
Воздушный фильтр (марка, тип)	Great Wall, 1109001	Great Wall, 1109113-K01
	сухой, с бумажным фильтрующим элементом	

## РОСС RU.MT02.E05558

Для модификаций:	<b>CC6460DY</b>	<b>CC6460KY</b>
<b>Система выпуска и нейтрализации отработавших газов</b>	два глушителя	один глушитель
	с системой нейтрализации отработавших газов	
Передний глушитель (марка, тип)	CC6500S или GW, 050801	CHN, 1201000 K01
Задний глушитель (марка, тип)	CHN, 1203200-60AO	-
Нейтрализатор (марка, тип)	YM-WJM или WLDJ004E	YM-WJM-KI-III

Для модификаций:	<b>CC6460DY</b>				<b>CC6460KY</b>	
<b>Трансмиссия</b>	механическая					
Сцепление (марка, тип)	однодисковое, сухое, с гидравлическим приводом					
Коробка передач (марка, тип)	5DYA-3.2	JK72F1	ZM001B	CH 02 03 000	SC5M4D	
	с ручным управлением					
– число передач	вперед – 5, назад – 1					
– передаточные числа						
	I -	4.452	3.542	5.213	4.185	3.967
	II -	2.318	2.038	2.949	2.371	2.136
	III -	1.414	1.398	1.708	1.432	1.360
	IV -	1.000	1.000	1.000	1.000	1.000
	V -	0.802	0.814	0.903	0.867	0.856
	З.Х. -	4.472	3.558	5.036	4.130	4.130
Раздаточная коробка (марка, тип)	SAGFA					
– число передач	2					
– передаточные числа						
– высшее	1.000					
– низшее	1.997					
Главная передача (марка, тип)	GW, одинарная, гипоидная					
– передаточное число	4.55					

**Подвеска**

- передняя независимая, торсионная, на поперечных рычагах, с гидравлическими телескопическими амортизаторами и стабилизатором поперечной устойчивости
- задняя зависимая, рычажная, пружинная, с гидравлическими телескопическими амортизаторами

РОСС RU.MT02.E05558

<b>Рулевое управление</b> (марка, тип)	рулевой механизм типа «шестерня-рейка», рулевой привод с гидроусилителем
<b>Тормозные системы</b>	
– рабочая (марка, тип)	двухконтурная, с разделением на контуры по осям, привод гидравлический с вакуумным усилителем и регулятором тормозных сил; тормозные механизмы передних колес-дисковые; задних колес-барабанного типа (CC6460DY) или дисковые (CC6460KY), без АБС (CC6460DY), или АБС по заказу (CC6460KY)
– запасная (марка, тип)	каждый контур рабочей тормозной системы
– стояночная (марка, тип)	механический привод к тормозным механизмам задних колес

**Шины**

– марка	-		
– размер	P215/75R15	P235/75R15	P235/70R16
– индекс несущей способности	101...107		
– категория скорости	S, L, N		

**Дополнительное оборудование транспортного средства** кондиционер (хладагент R134a)

Действие данного “одобрения типа транспортного средства” распространяется на серию транспортных средств Great Wall CC6460DY (Safe) в количестве 4 (четырёх) шт. с номерами VIN: X98FF2G008A000005, X98FF2G008A000006, X98FF2G008A000007, X98FF2G008A000008; и Great Wall CC6460KY (Hover) в количестве 4 (четырёх) шт. с номерами VIN: X98FF3A008B000001, X98FF3A008B000002, X98FF3A008B000003, X98FF3A008B000004.

**Great Wall CC6460DY (Safe), CC6460KY (Hover)**

Описание маркировки транспортного средства приведено в приложении № 2.  
Общие виды транспортных средств на двух листах приведены в приложении № 3.

**Б.В. Кисуленко**

**С.В. Пугачев**

Действует с " 06 " декабря 2007 г.

**РОСС RU.MT02.E05558**

Приложение № 2 к "одобрению типа транспортного средства"

**ОПИСАНИЕ МАРКИРОВКИ ТРАНСПОРТНОГО СРЕДСТВА**

## 1. Место расположения и форма знака соответствия:

На табличке изготовителя или рядом с табличкой изготовителя.

Знак соответствия выполнен по ГОСТ Р 50460-92 с указанием номера данного "одобрения типа транспортного средства".

## 2. Место расположения таблички изготовителя:

В подкапотном пространстве, на передней панели кузова, с правой стороны.

## 3. Место расположения идентификационного номера (VIN):

3.1. На табличке изготовителя.

3.2. В подкапотном пространстве, на передней панели кузова, или в проеме правой передней двери.

## 4. Структура и содержание идентификационного номера (номеров) транспортных средств:

1	2	3	4	5	6	7	8	9	10	11	12	13	14	15	16	17
X	9	8	F	F	?	?	0	0	8	?	0	0	0	0	0	?

поз. 1 - 3: Международный идентификационный код изготовителя (WMI):  
**X98** – ООО «Моторика» (Российская Федерация).

поз. 4 - 9: Обозначение типа транспортного средства:

- «**FF2G00**» - для мод. CC6460DY;

- «**FF3A00**» - для мод. CC6460KY.

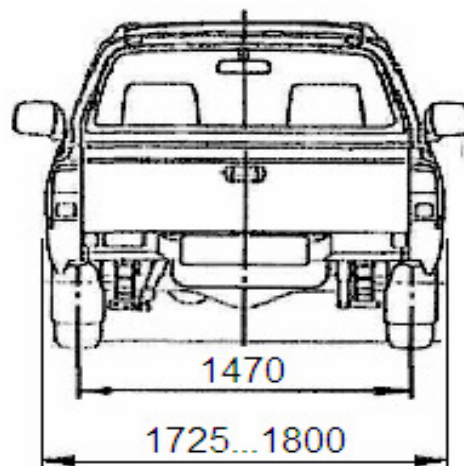
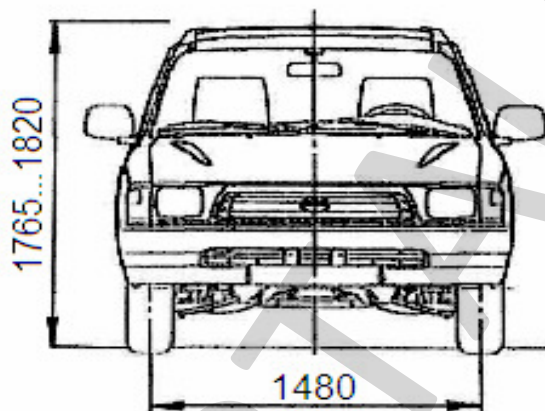
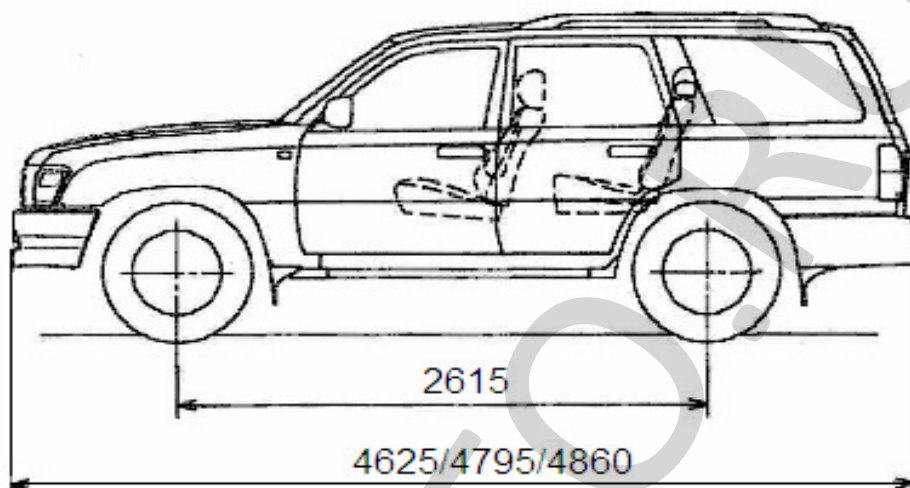
поз. 10: Модельный год согласно ГОСТ Р 51980 («**8**» – 2008 г.).

поз. 11 - 17: Производственный номер транспортного средства:

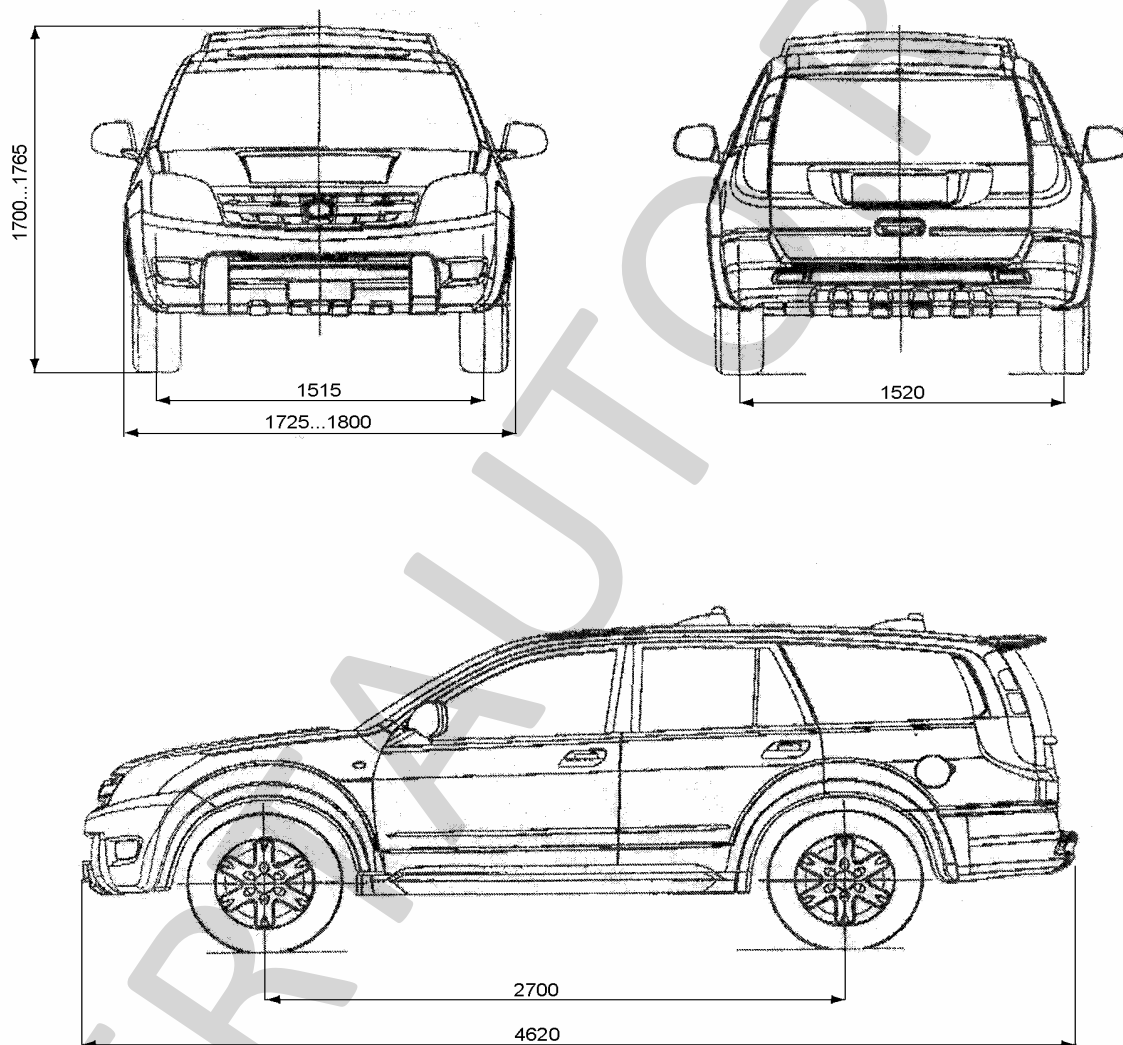
- **B000001...B000004** – для мод. CC6460KY;

- **A000005...A000008** – для мод. CC6460DY.

## GREAT WALL CC6460DY (SAFE)



## GREAT WALL CC6460KY (Hover)



Приложение № 3 к "одобрению типа транспортного средства" № **РОСС RU.MT02.E05558**  
Страница для заполнения полей данных:

ОТТС № **РОСС RU.MT02.E05558**  
Бланк № **0028893**

SERTAUTO.RU